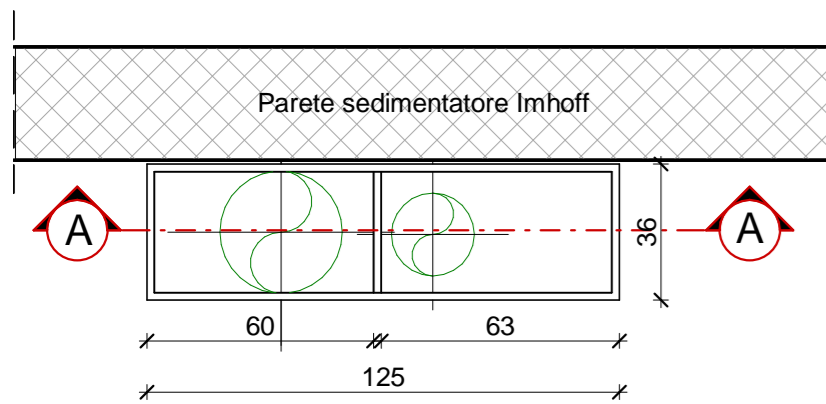


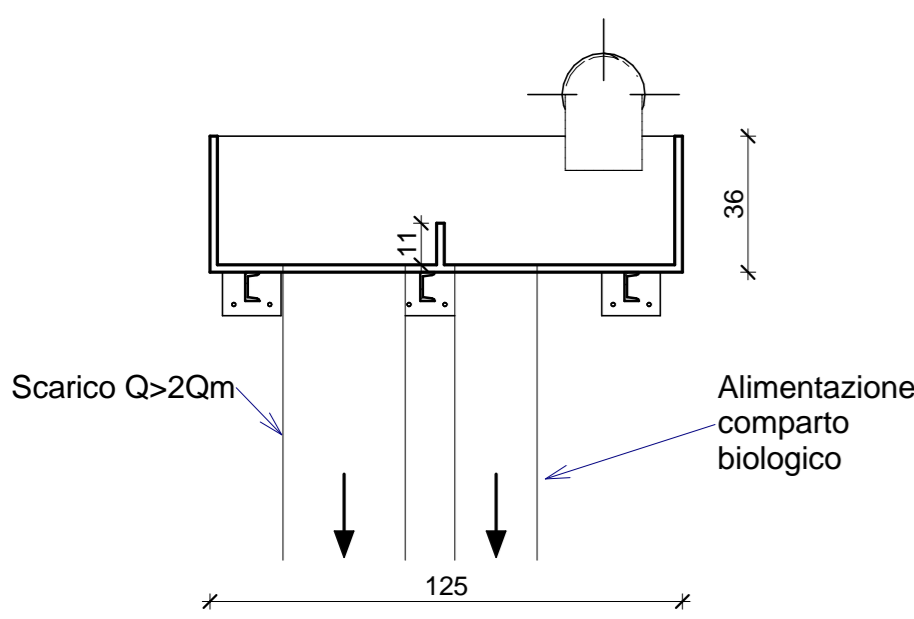
Particolare ripartitore di portata (C)

Pianta
Scala 1:20



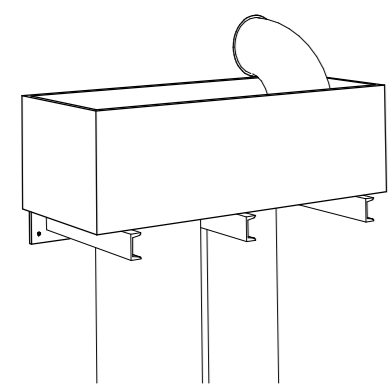
Particolare ripartitore di portata

Sezione A-A
Scala 1:20



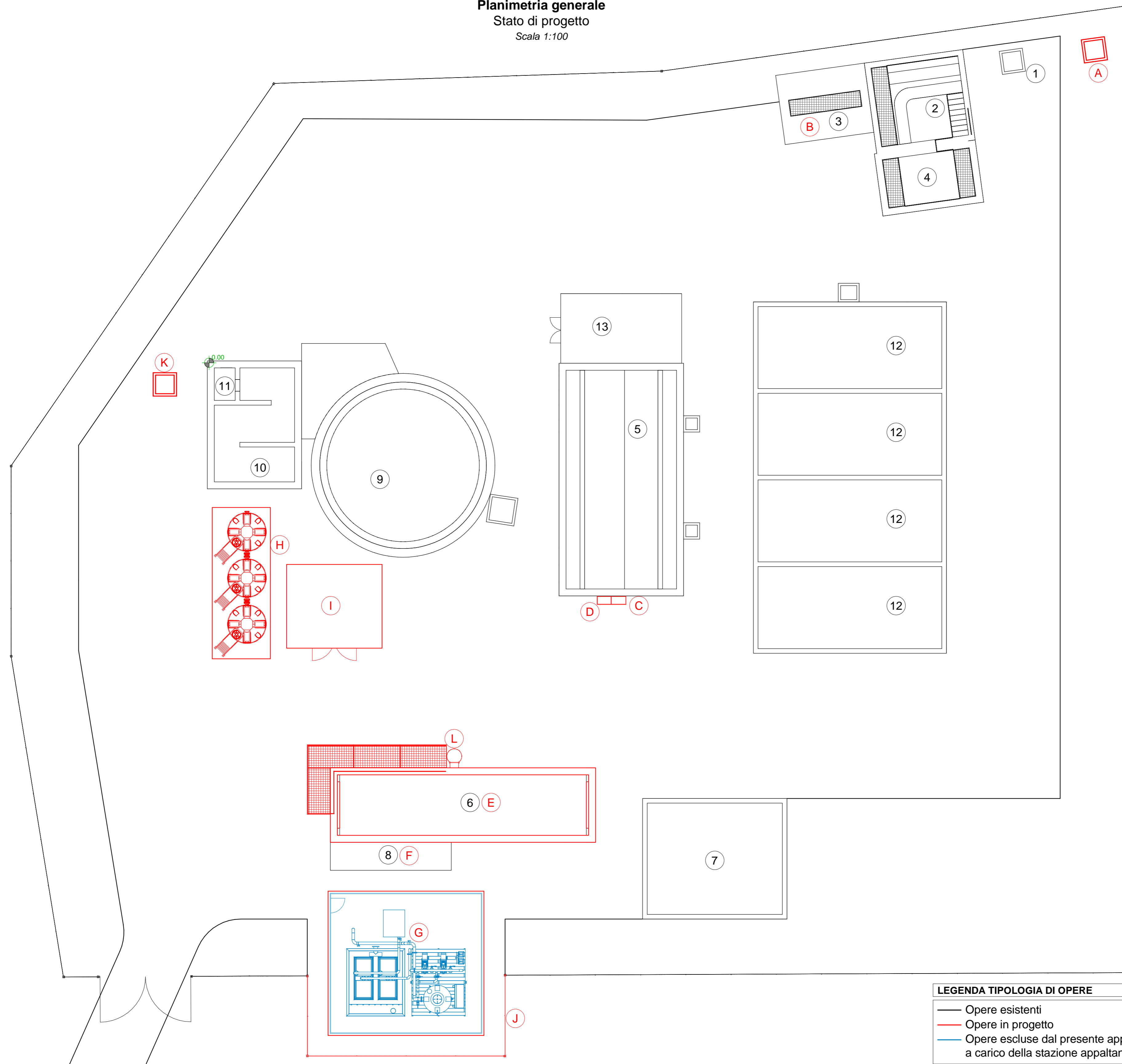
Particolare ripartitore di portata

Vista 3D



Planimetria generale

Stato di progetto
Scala 1:100



LEGENDA

- | | |
|---------------------------------------|--------------------------------------|
| 1 Pozzetto con misuratore di livello | 8 Impianto di ossigenazione |
| 2 Griglie con sgrigliatori automatici | 9 Sedimentatore secondario |
| 3 Vasca pompe n.1 | 10 Vasca di clorazione |
| 4 Vasca pompe n.2 | 11 Stramazzo e misuratore di livello |
| 5 Sedimentatore Imhoff | 12 Letti di essiccamento fanghi |
| 6 Comparto biologico | 13 Locale quadri |
| 7 Serbatoio ossigeno e gassificazione | ⊕ Caposaldo - quota 0.00 |

INTERVENTI IN PROGETTO

- | | |
|---|--|
| (A) Pozzetto misurazione portata in ingresso | (H) Nuovo comparto di condizionamento chimico |
| (B) Nuova pompa di sollevamento | (I) Nuovo locale tecnico per alloggiamento sistema di dosaggio |
| (C) Ripartitore di portata (2Qm al biologico - Q>2Qm a scarico) | (J) Nuovo tratto di recinzione |
| (D) Misurazione portata 3Qm | (K) Nuovo pozzetto di campionamento |
| (E) Adeguamento comparto biologico | (L) Passerella grigliata con scala di accesso |
| (F) Adeguamento impianto piping | |
| (G) Nuovo comparto a membrane | |

REGIONE
PIEMONTE



COMUNE DI BRA
Frazione di Bandito

PROVINCIA
DI CUNEO

Potenziamento e ristrutturazione impianto di depurazione acque reflue di Località Bandito nel comune di Bra
- I LOTTO -

PROGETTO DEFINITIVO

COMMITTENTE



TECNOEDIL S.p.A. Via Vivaro, 2 - 12051 ALBA (CN)
tel. +39 0173.441155 - fax + 39 0173.441104
www.egea.it - mail: tecnodil@egea.it

PROGETTISTA



SAGLIETTO ENGINEERING S.r.l.
Corso Giolitti, 36 - 12100 CUNEO (CN)
tel. +39 0171.698381 - fax +39 0171.600599
sagliettoengineering@pec.it

Dott. Ing. Fabrizio Saglietto

CERTIFICATORE

REVISIONE	DATA	DESCRIZIONE	ALLEGATO
00	10/05/2018	Planimetria generale - Stato di progetto	3.3
Protocollo		Commessa	SCALA
		2018_006	Come indicato

LEGENDA TIPOLOGIA DI OPERE

- Opere esistenti
- Opere in progetto
- Opere escluse dal presente appalto, a carico della stazione appaltante