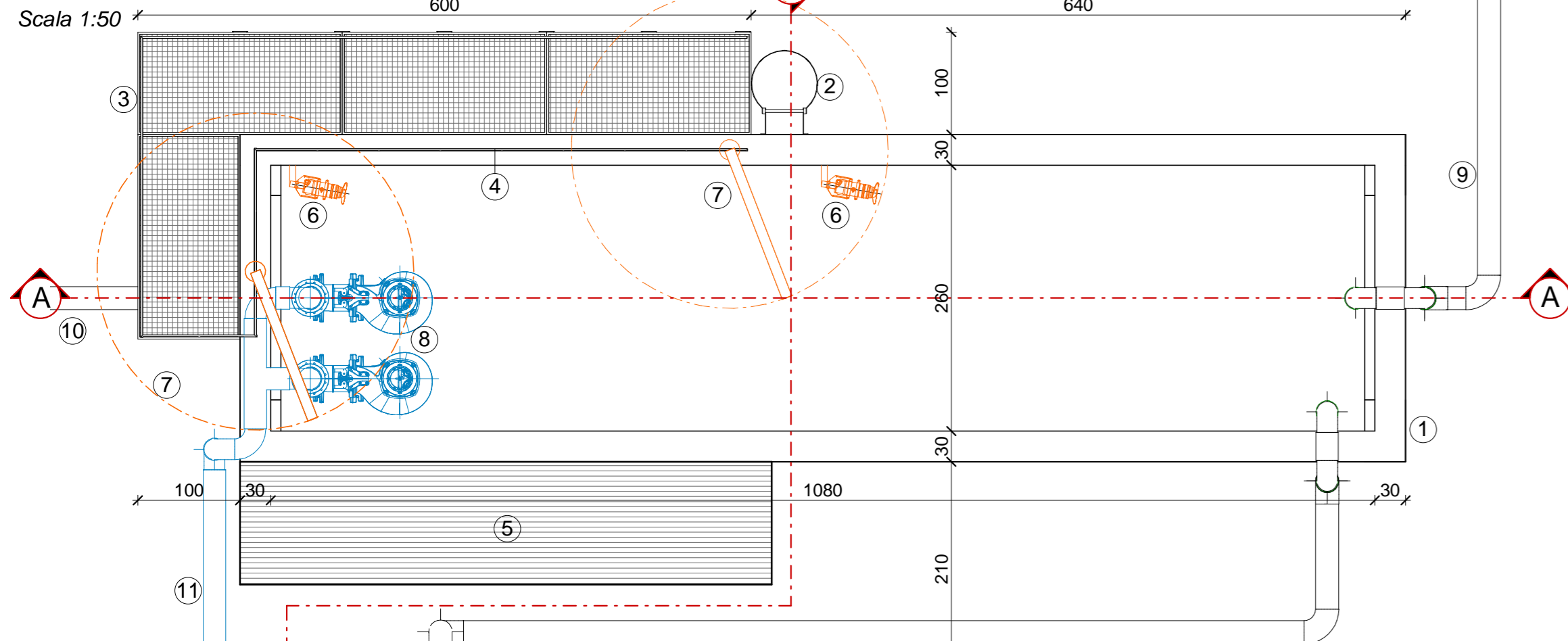
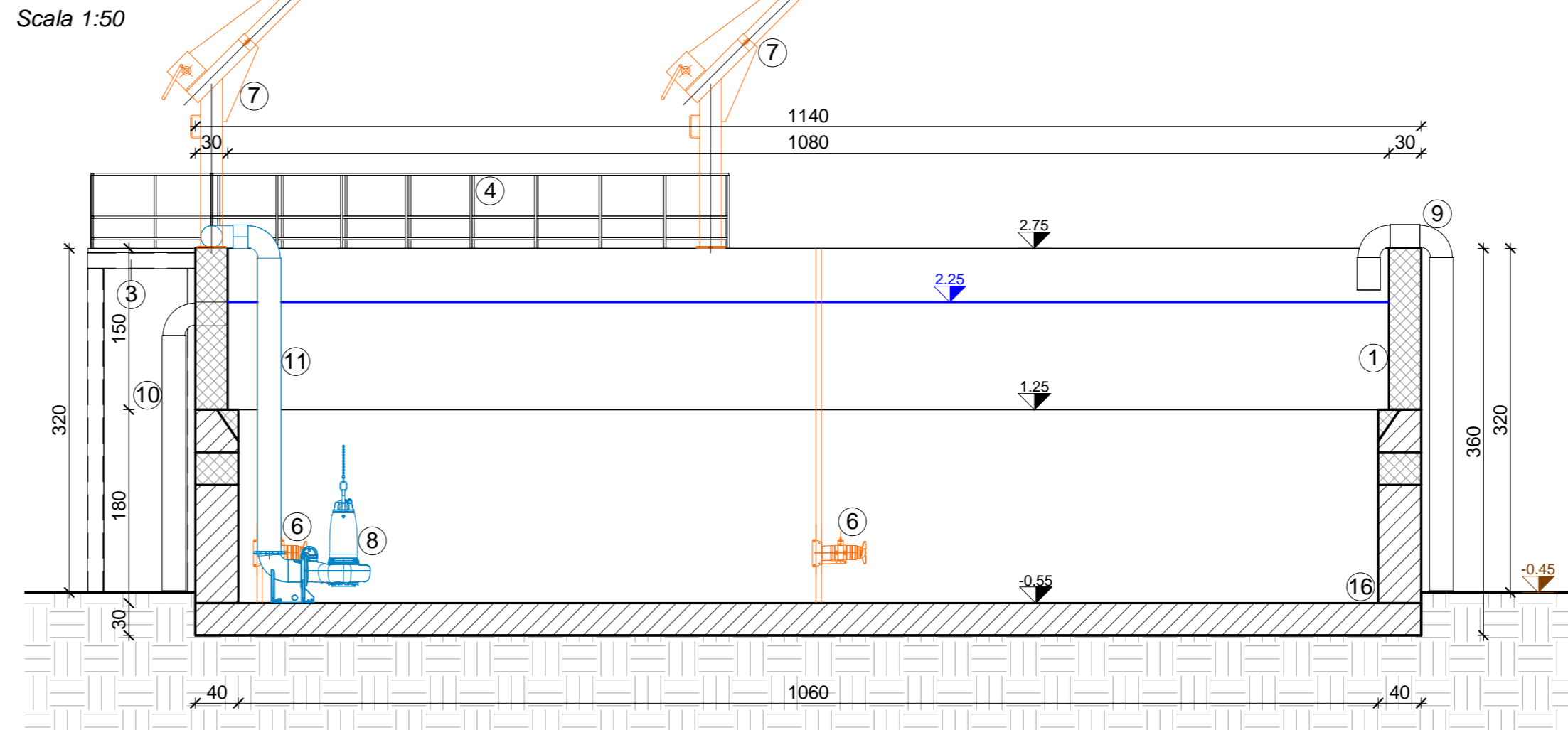


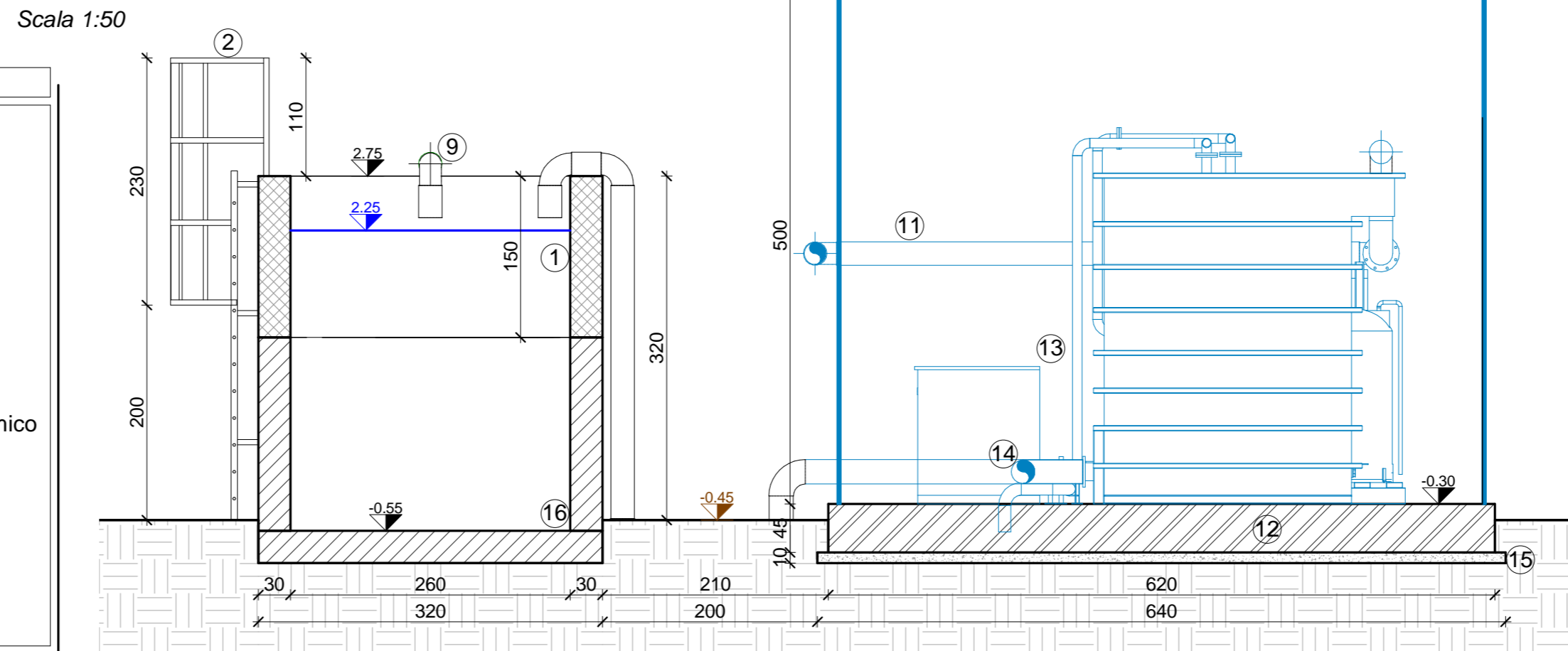
Planimetria



Sezione A-A



Sezione B-B



- LEGENDA TIPOLOGIA DI OPERE**
- Opere elettromeccaniche
 - Opere escluse dal presente appalto, a carico della stazione appaltante

- LEGENDA**
- ① Rinforzo strutturale ed innalzamento pareti comparto
 - ② Scala verticale con gabbia in acciaio zincato
 - ③ Grigliato in PRFV con sostegni in carpenteria
 - ④ Parapetto in acciaio inox
 - ⑤ Impianto per ossigenazione esistente
 - ⑥ Elettromiscelatore
 - ⑦ Argano di sollevamento
 - ⑧ Elettropompa per alimentazione MBR
 - ⑨ Tubazione alimentazione comparto biologico
 - ⑩ Tubazione alimentazione comparto di condizionamento chimico
 - ⑪ Tubazione alimentazione MBR
 - ⑫ Calcestruzzo a prestazione garantita C25/30
 - ⑬ Impianto MBR
 - ⑭ Tubazione uscita MBR
 - ⑮ Calcestruzzo per uso non strutturale
 - ⑯ Opere in c.a. esistenti

REGIONE PIEMONTE



PROVINCIA DI CUNEO

COMUNE DI BRA
Frazione di Bandito

Potenziamento e ristrutturazione impianto di depurazione acque reflue di Località Bandito nel comune di Bra
- I LOTTO -

PROGETTO DEFINITIVO

COMMITTENTE



TECNOEDIL S.p.A. Via Vivaro, 2 - 12051 ALBA (CN)
tel. +39 0173.441155 - fax +39 0173.441104
www.egea.it - mail: tecnoedil@egea.it

PROGETTISTA



SAGLIETTO ENGINEERING S.r.l.
Corso Giolitti, 36 - 12100 CUNEO (CN)
tel. +39 0171.698381 - fax +39 0171.600599
sagliettoengineering@pec.it

Dott. Ing. Fabrizio Saglietto

CERTIFICATORE

REVISIONE	DATA	DESCRIZIONE	ALLEGATO
00	10/05/2018	Comparto biologico e trattamento membrane Architettonico	3.5
Protocollo	Commissa 2018_006		SCALA Come indicato