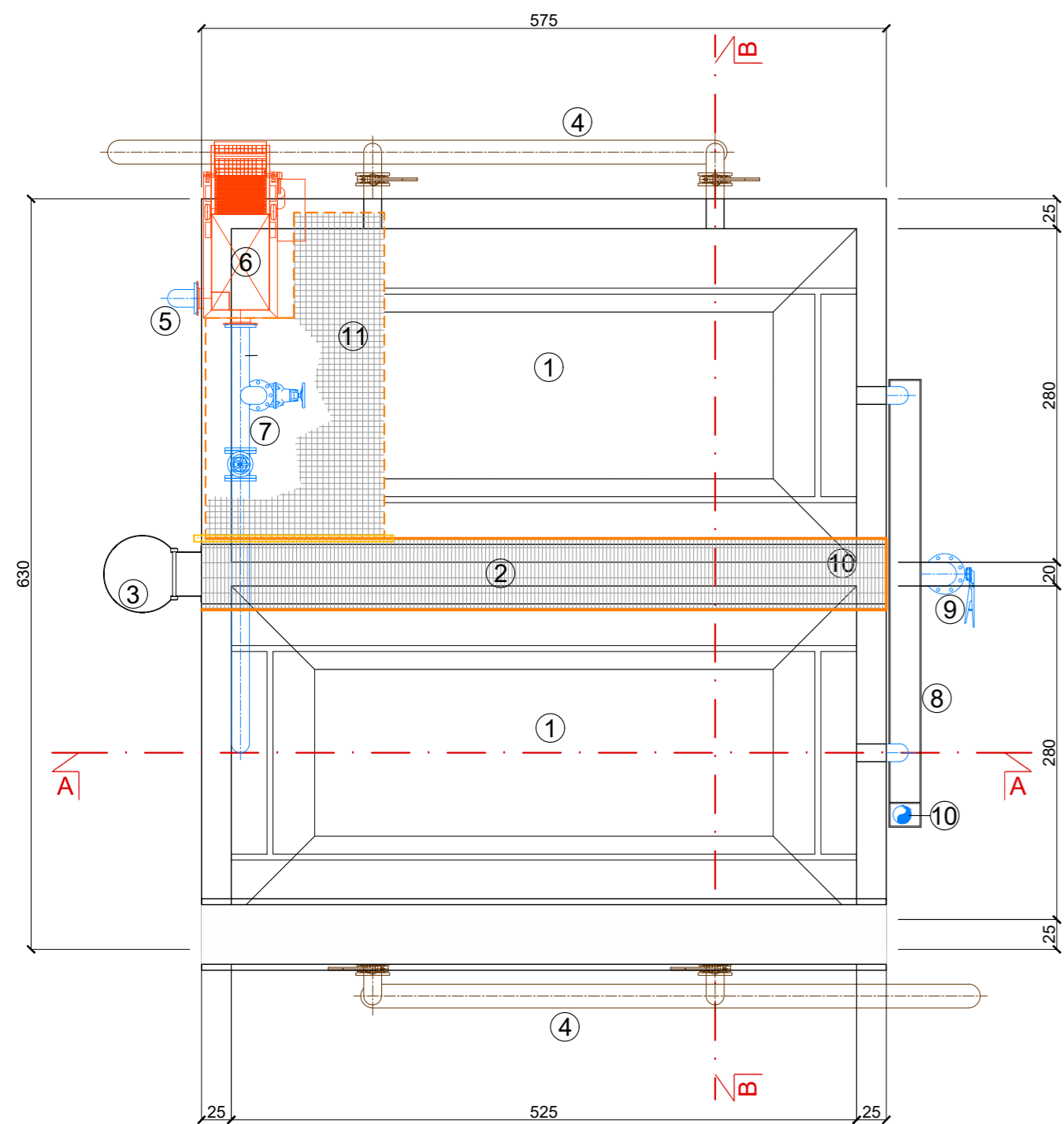


PIANTA



LEGENDA

Opere esistenti

- ① Vasca Imhoff
- ② Grigliato metallico
- ③ Scala verticale con gabbia metallica
- ④ Tubazione di scarico fanghi

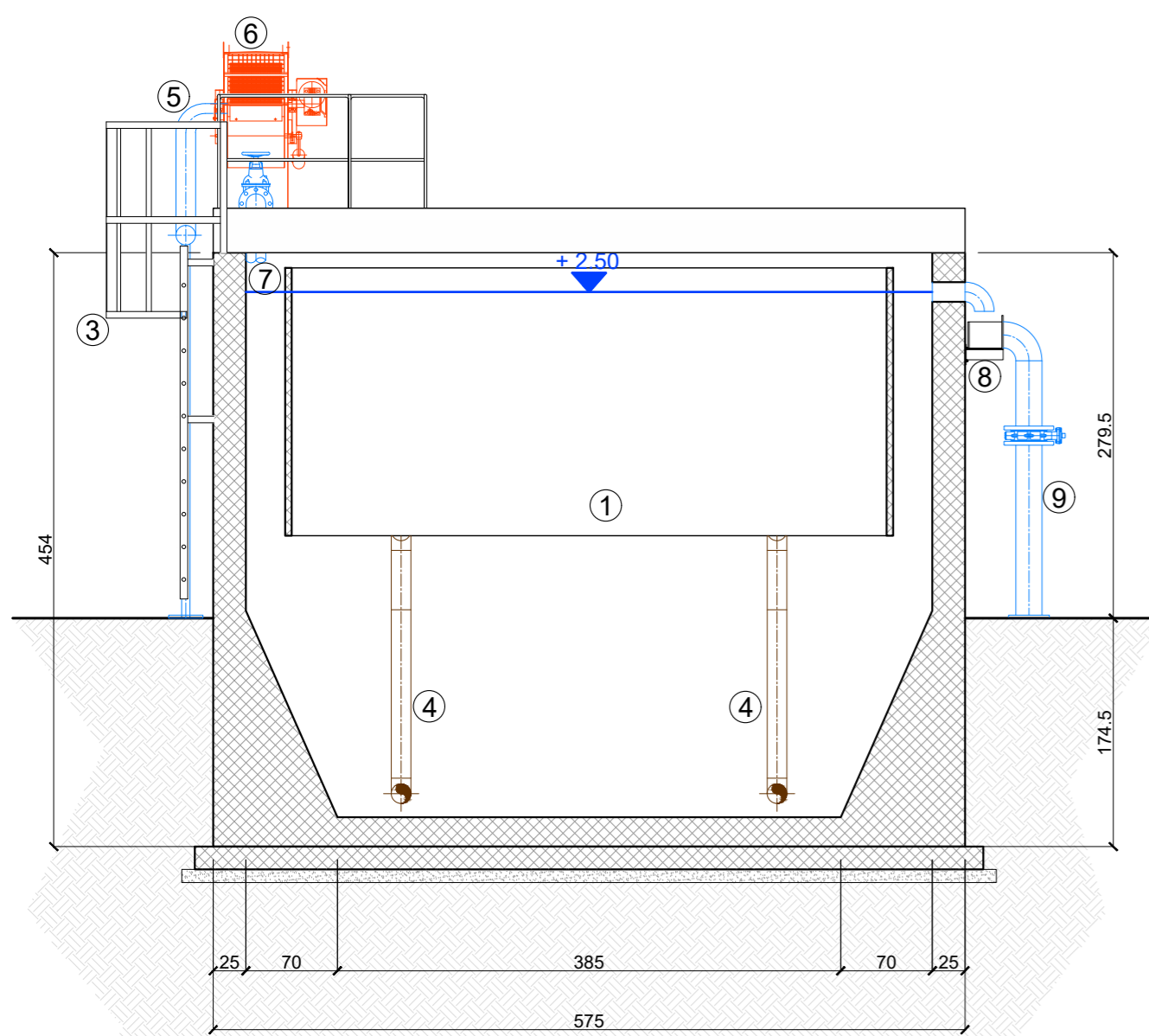
Opere in progetto

- ⑤ Tubazione di ingresso reflui
- ⑥ Griglia rotante a tamburo
- ⑦ Tubazione di partizione del refluo grigliato
- ⑧ Canaletta di raccolta del refluo pretrattato
- ⑨ Tubazione di alimentazione comparto biologico
- ⑩ Tubazione di scarico 3Qm
- ⑪ Grigliato in PRFV dimensione maglia 30x30 h=30 mm con sostegno in carpenteria

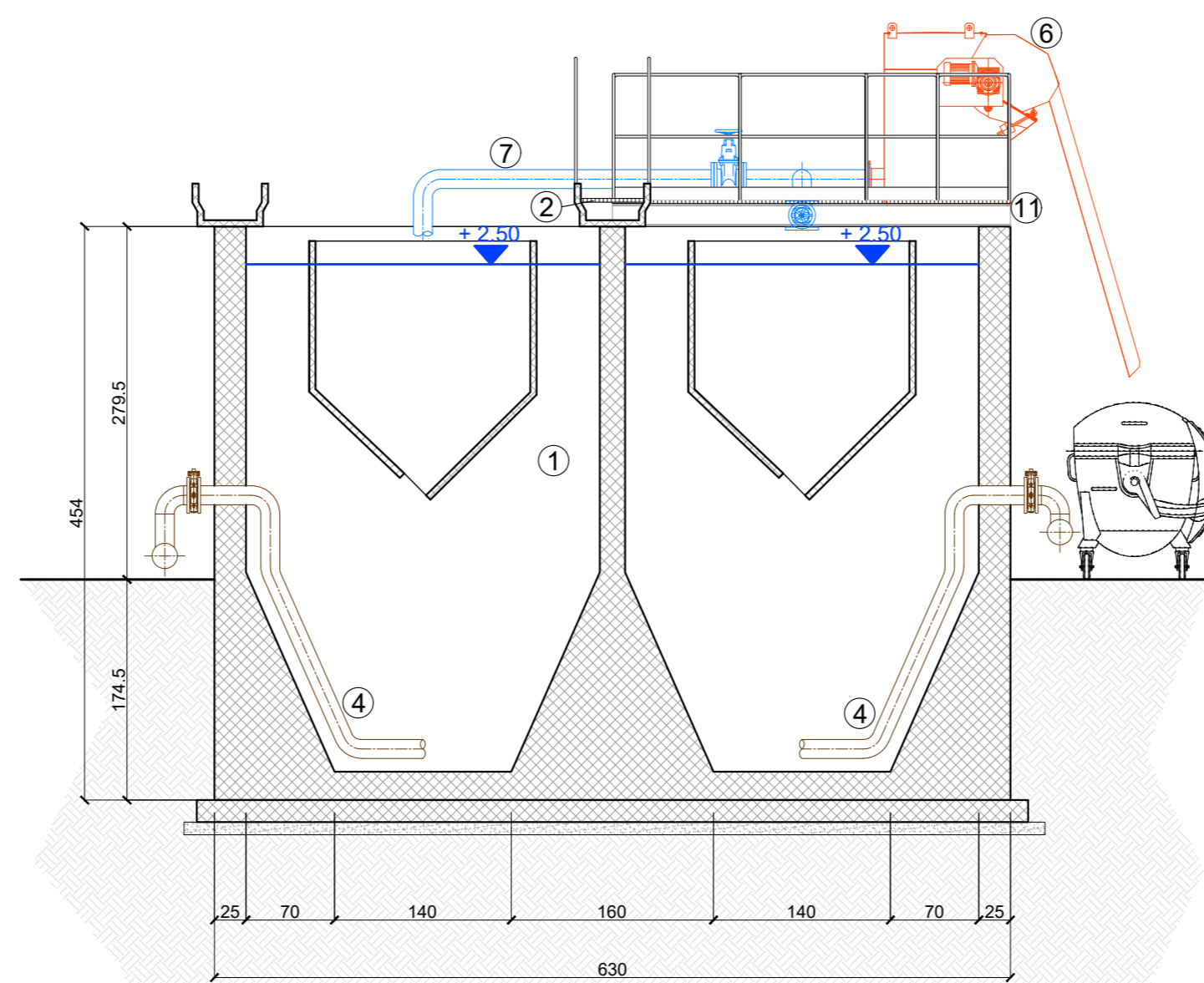
Opere in demolizione

- Parapetto in acciaio inox
- Quota livello idrico
- Opere elettromeccaniche in progetto
- Collegamenti idraulici - linea acqua
- Collegamenti idraulici - linea fanghi
- Collegamenti idraulici - linea aria

SEZIONE A-A



SEZIONE B-B



REGIONE
PIEMONTE

PROVINCIA
DI CUNEO



COMUNE DI CASTELLINALDO D'ALBA

Lavori di manutenzione straordinaria presso l'impianto
di depurazione di Castellinaldo d'Alba sito in località Biegio

PROGETTO DEFINITIVO

COMMITTENTE



TECNOEDIL S.p.A. Via Vivaro, 2 - 12051 ALBA (CN)
tel. +39 0173.441155 - fax +39 0173.441104
www.egea.it - mail: tecnoedil@egea.it

PROGETTISTA



SAGLIETTO ENGINEERING S.r.l.
Corso Giolitti, 36 - 12100 CUNEO (CN)
tel. +39 0171.698381 - fax +39 0171.600599
sagliettoengineering@pec.it

Dott. Ing. Fabrizio Saglietto

CERTIFICATORE



REVISIONE	DATA	DESCRIZIONE	ALLEGATO
0	23/02/2018	Comparti di grigliatura fine e sedimentazione primaria: architettonico	3.5
Protocollo		Commessa 2017_008	SCALA 1:50