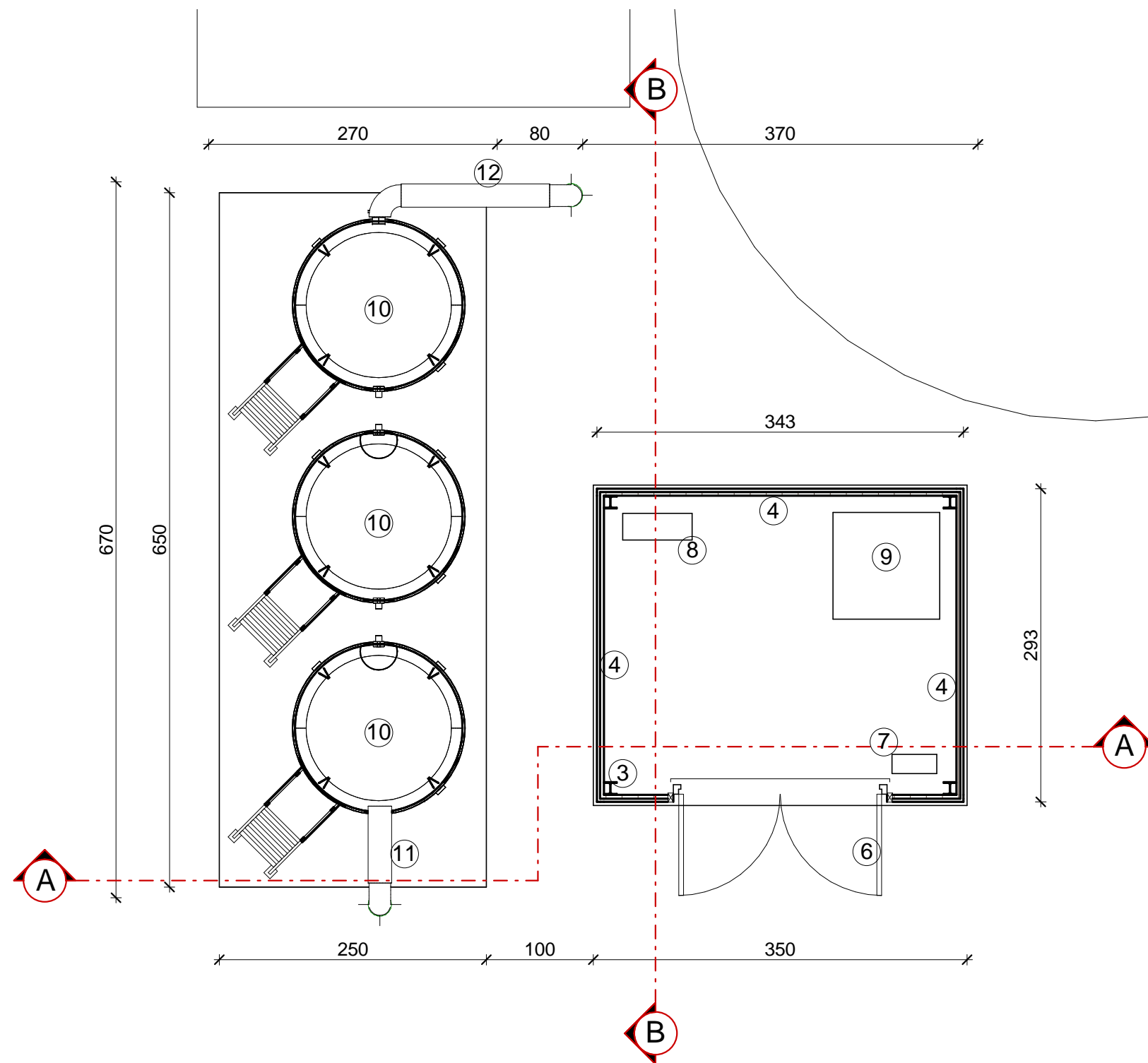


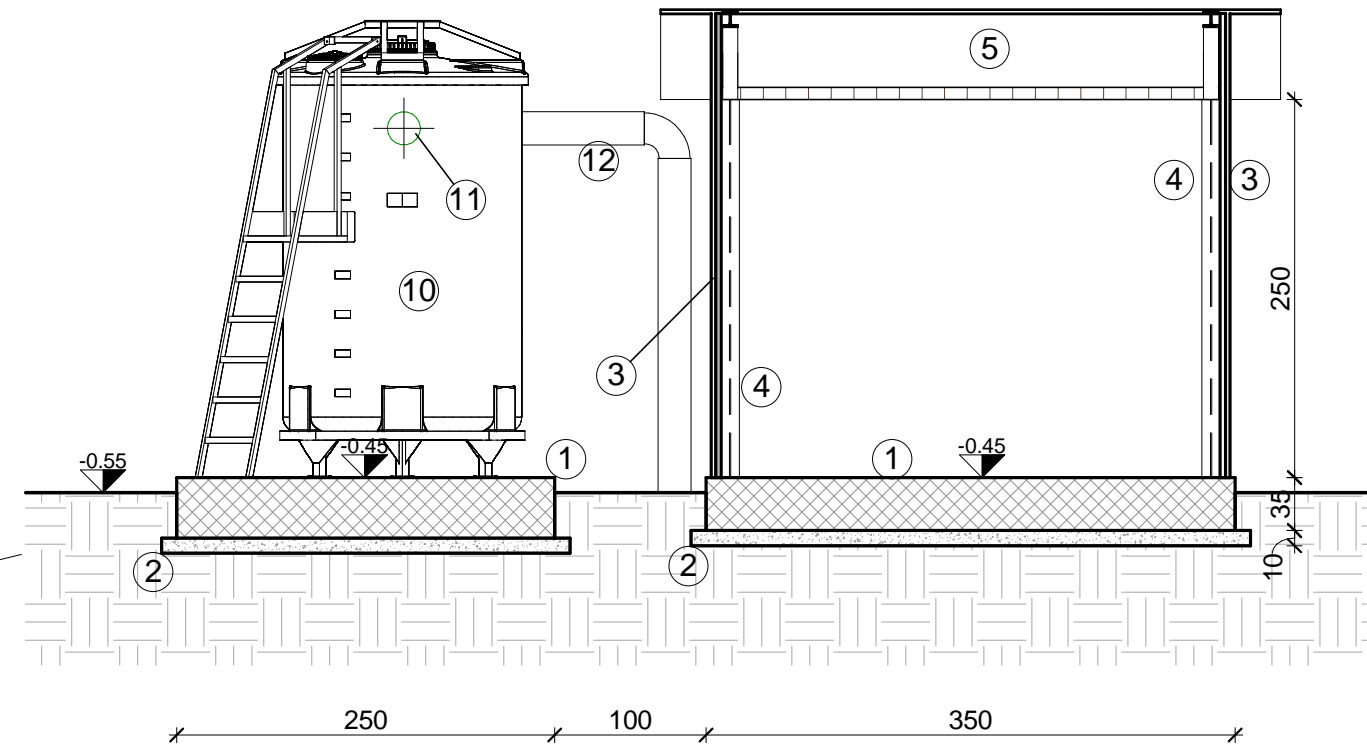
Particolare Comparto di condizionamento chimico

Pianta
Scala 1:50



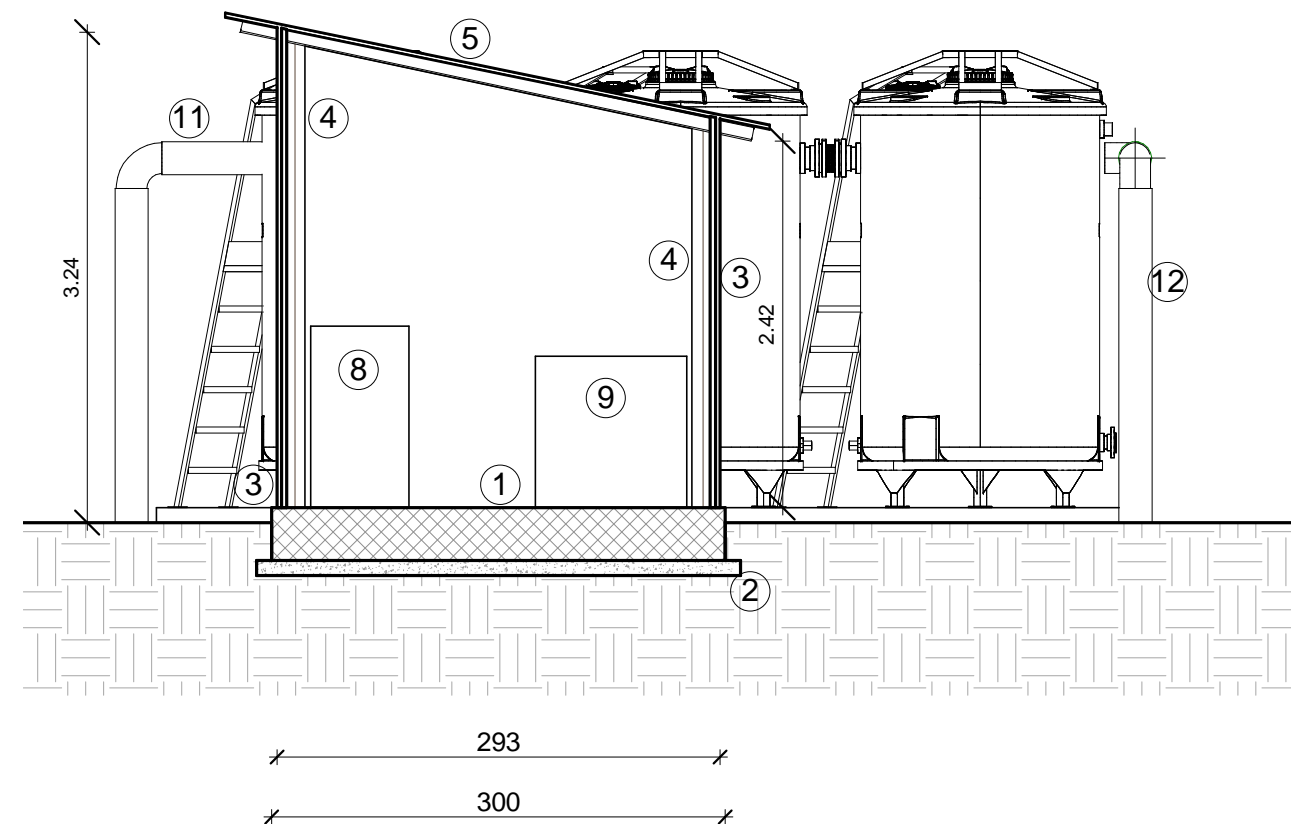
Sezione A-A

Scala 1:50



Sezione B-B

Scala 1:50



LEGENDA

- | | |
|---|--|
| ① Calcestruzzo a prestazione garantita C25/30 | ⑦ Quadro elettrico |
| ② Calcestruzzo per uso non strutturale | ⑧ Sistema di dosaggio |
| ③ Struttura locale in acciaio zincato | ⑨ Serbatoio Cloruro Ferrico |
| ④ Pannello fonoassorbente | ⑩ Serbatoi di condizionamento chimico |
| ⑤ Lamiera gracata coibentata | ⑪ Tubazione alimentazione condizionamento chimico |
| ⑥ Serramento in ferro zincato | ⑫ Tubazione alimentazione sedimentatore secondario |

REGIONE
PIEMONTE



PROVINCIA
DI CUNEO

COMUNE DI BRA
Frazione di Bandito

Potenziamento e ristrutturazione impianto di depurazione acque reflue di Località Bandito nel comune di Bra
- I LOTTO -

PROGETTO DEFINITIVO

COMMITTENTE



TECNOEDIL S.p.A. Via Vivaro, 2 - 12051 ALBA (CN)
tel. +39 0173.441155 - fax +39 0173.441104
www.egea.it - mail: tecnoedil@egea.it

PROGETTISTA



SAGLIETTO ENGINEERING S.r.l.
Corso Giolitti, 36 - 12100 CUNEO (CN)
tel. +39 0171.698381 - fax +39 0171.600599
sagliettoengineering@pec.it

Dott. Ing. Fabrizio Saglietto

CERTIFICATORE

REVISIONE	DATA	DESCRIZIONE	ALLEGATO
00	10/05/2018	Comparto di condizionamento chimico architettonico	3.6
Protocollo		Commessa 2018_006	SCALA Come indicato