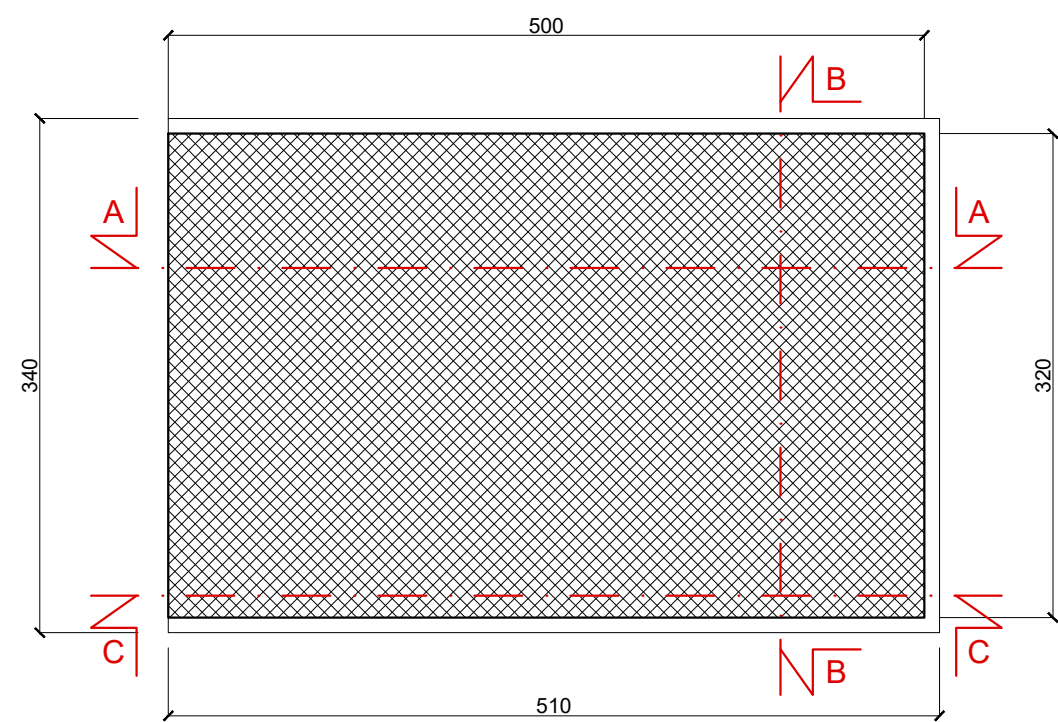
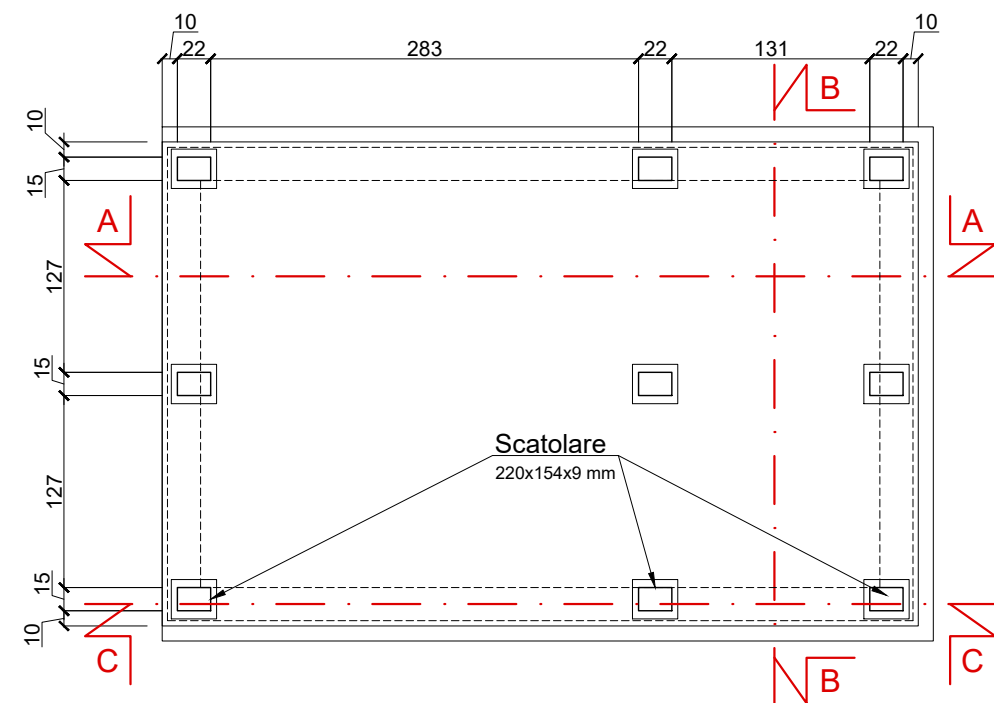


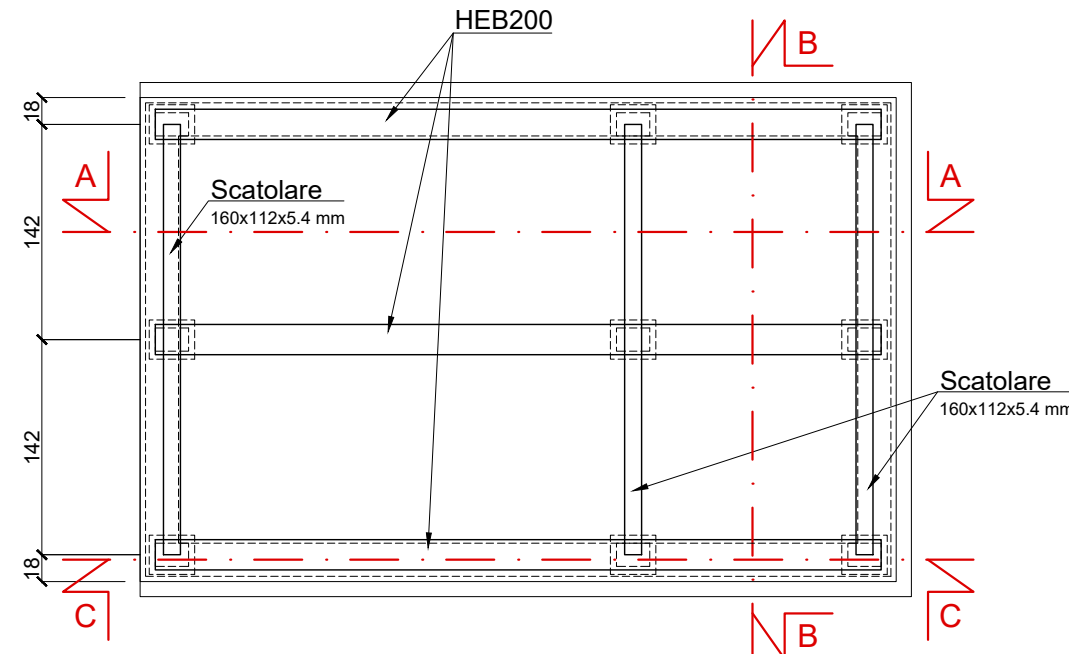
PIANTA FONDAZIONI



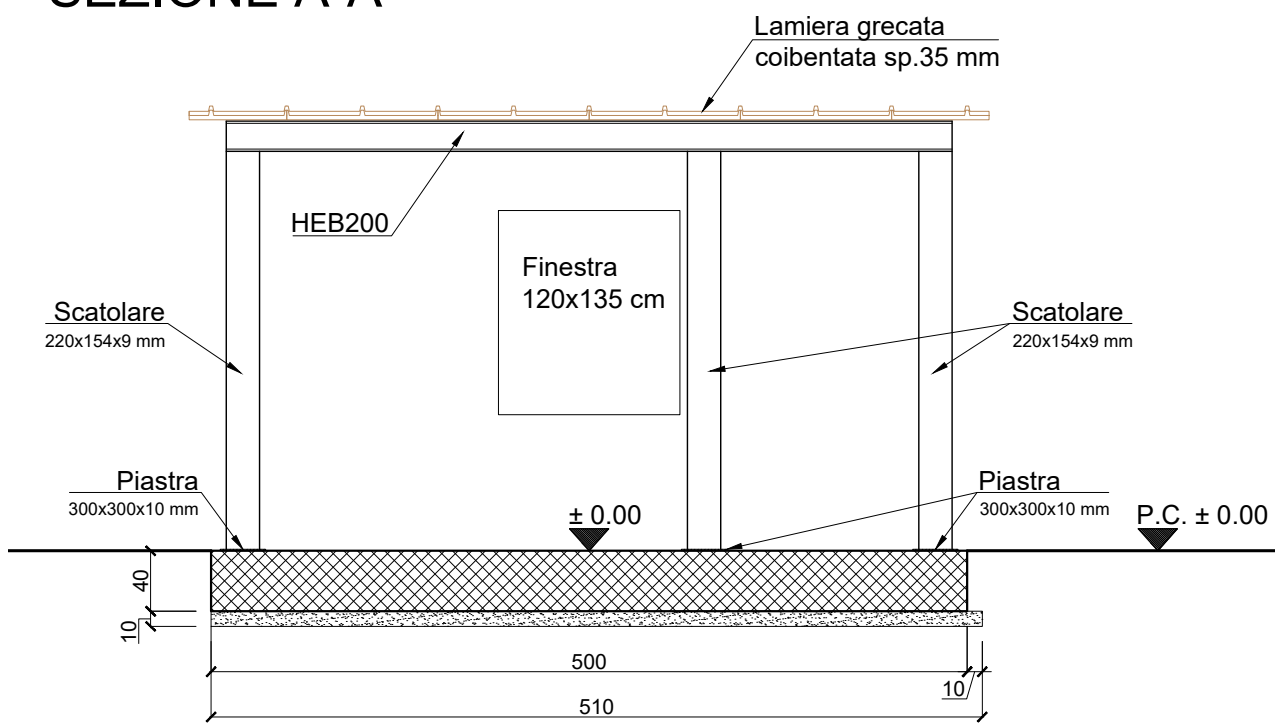
PIANTA QUOTA +0.50 m



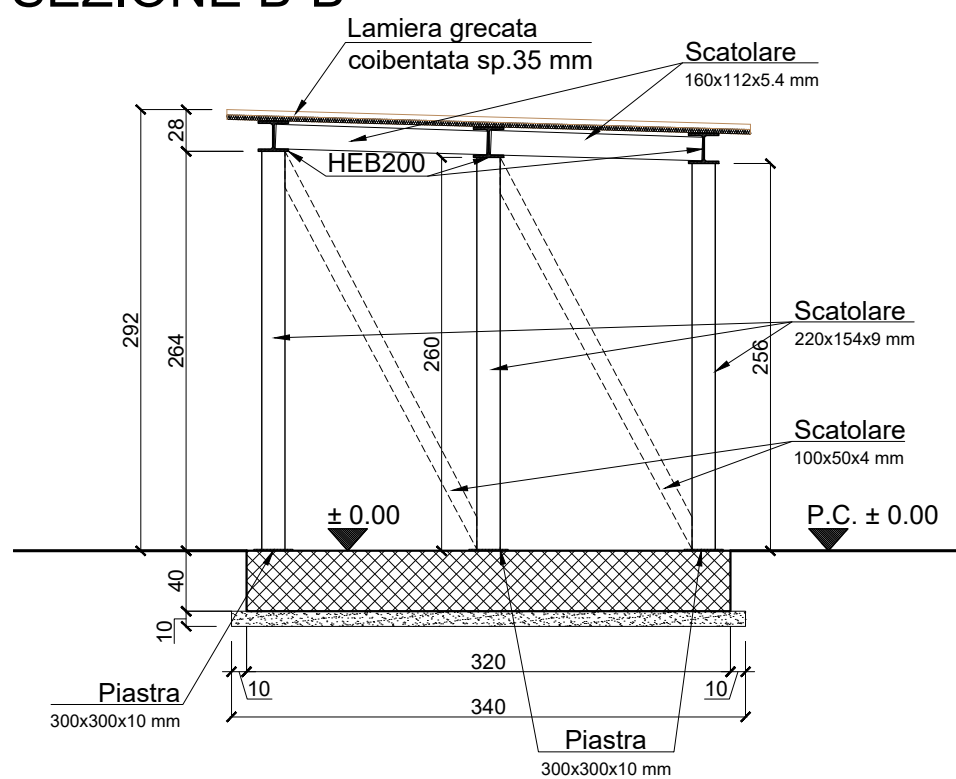
PIANTA QUOTA +2.50 m



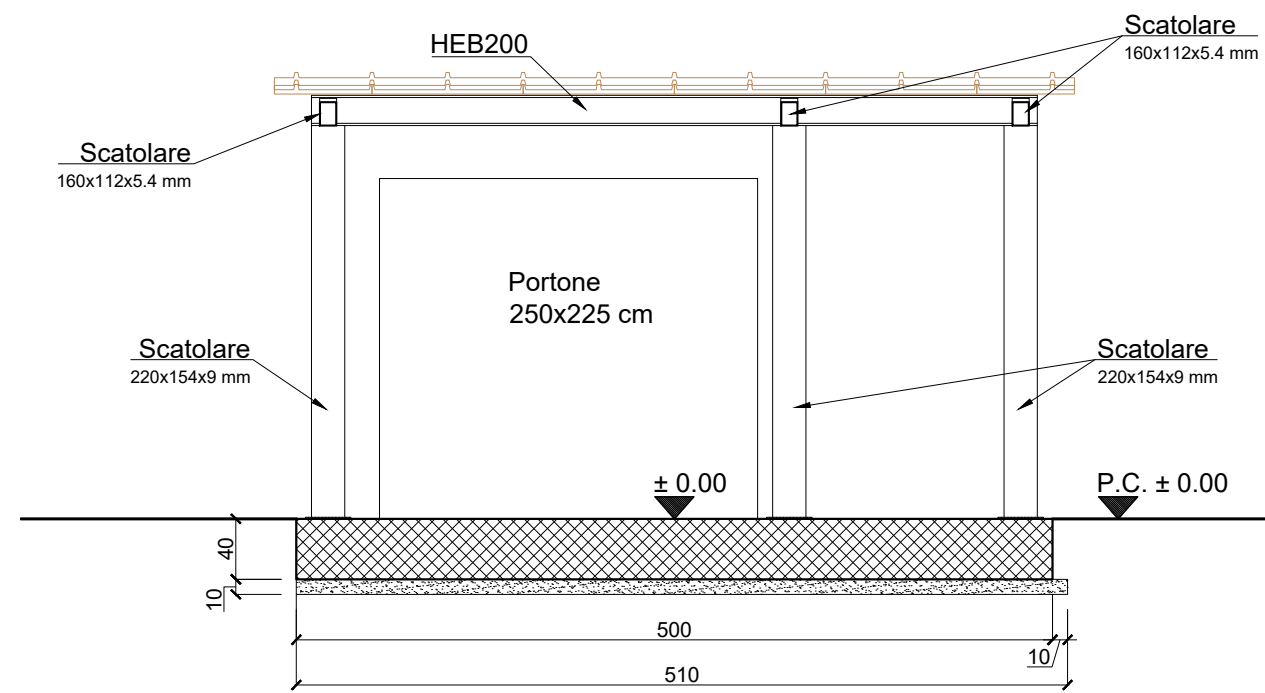
SEZIONE A-A



SEZIONE B-B



SEZIONE C-C



REGIONE
PIEMONTE



COMUNE DI CASTELLINALDO D'ALBA

PROVINCIA
DI CUNEO

Lavori di manutenzione straordinaria presso l'impianto di depurazione di Castellinaldo d'Alba sito in località Biegio

PROGETTO DEFINITIVO

COMMITTENTE



TECNOEDIL S.p.A. Via Vivaro, 2 - 12051 ALBA (CN)
tel. +39 0173.441155 - fax + 39 0173.441104
www.egea.it - mail: tecnoedil@egea.it

PROGETTISTA



SAGLIETTO ENGINEERING S.r.l.
Corso Giolitti, 36 - 12100 CUNEO (CN)
tel. +39 0171.698381 - fax +39 0171.600599
sagliettoengineering@pec.it

Dott. Ing. Fabrizio Saglietto

CERTIFICATORE



REVISIONE	DATA	DESCRIZIONE	ALLEGATO
0	23/02/2018	Locale compressori: carpenterie	3.9
Protocollo		Commessa 2017_008	SCALA 1:50