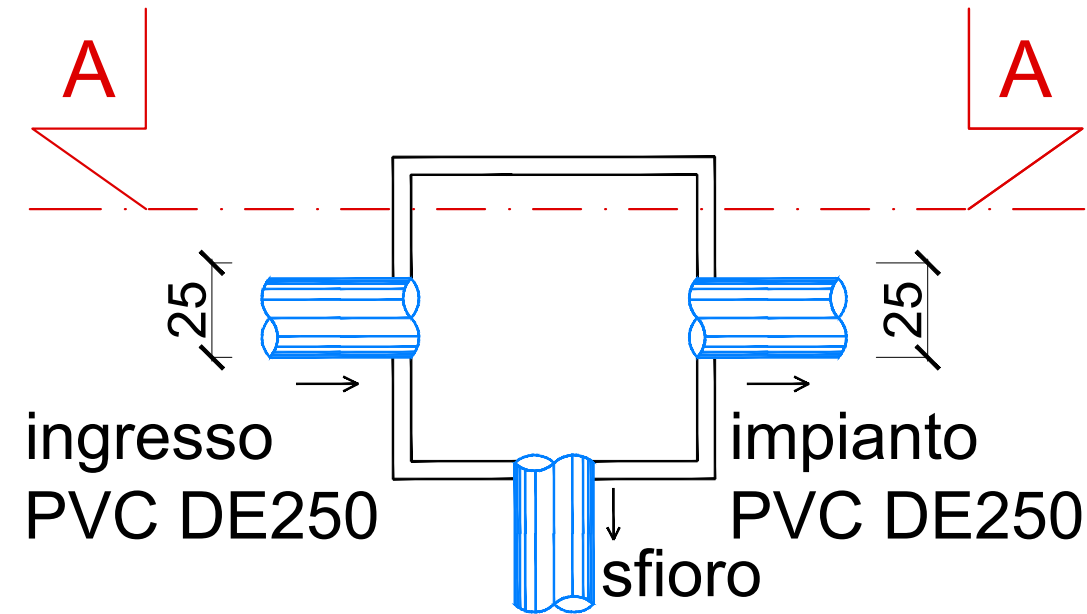
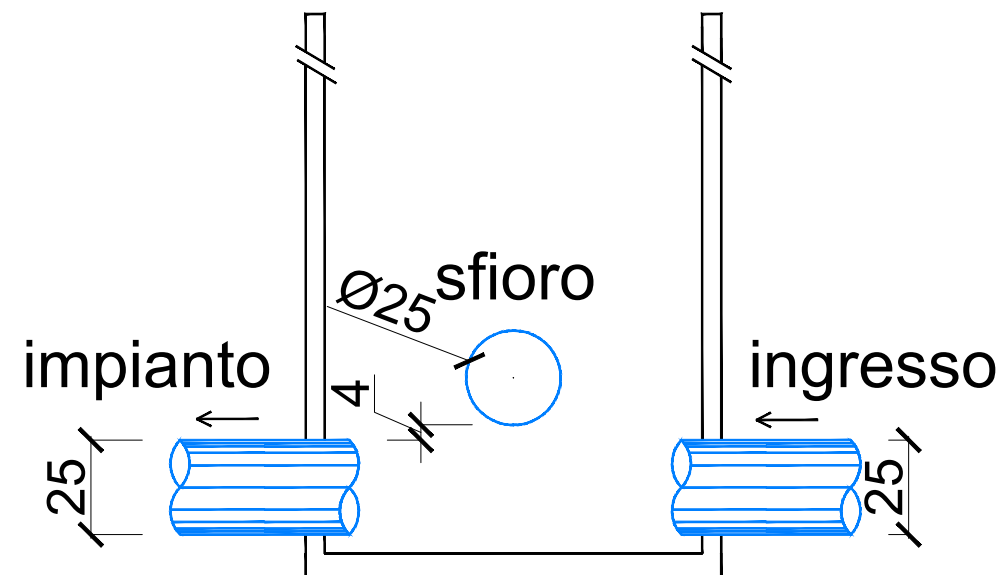


PIANTA



SEZIONE A-A



REGIONE
PIEMONTE

PROVINCIA
DI CUNEO



COMUNE DI CASTELLINALDO D'ALBA

Lavori di manutenzione straordinaria presso l'impianto di depurazione di Castellinaldo d'Alba sito in località Biegio

PROGETTO DEFINITIVO

COMMITTENTE



TECNOEDIL S.p.A. Via Vivaro, 2 - 12051 ALBA (CN)
tel. +39 0173.441155 - fax + 39 0173.441104
www.egea.it - mail: tecnoedil@egea.it

PROGETTISTA



SAGLIETTO ENGINEERING S.r.l.
Corso Giolitti, 36 - 12100 CUNEO (CN)
tel. +39 0171.698381 - fax +39 0171.600599
sagliettoengineering@pec.it

Dott. Ing. Fabrizio Saglietto

 ORDINE DEGLI INGEGNERI
DELLA PROVINCIA DI CUNEO
1067 Dott. Ing. Fabrizio Saglietto

CERTIFICATORE



REVISIONE	DATA	DESCRIZIONE	ALLEGATO
00	20/07/2018	Particolare sfioro testa impianto	
Protocollo		Commessa 2017_008	SCALA 1:20