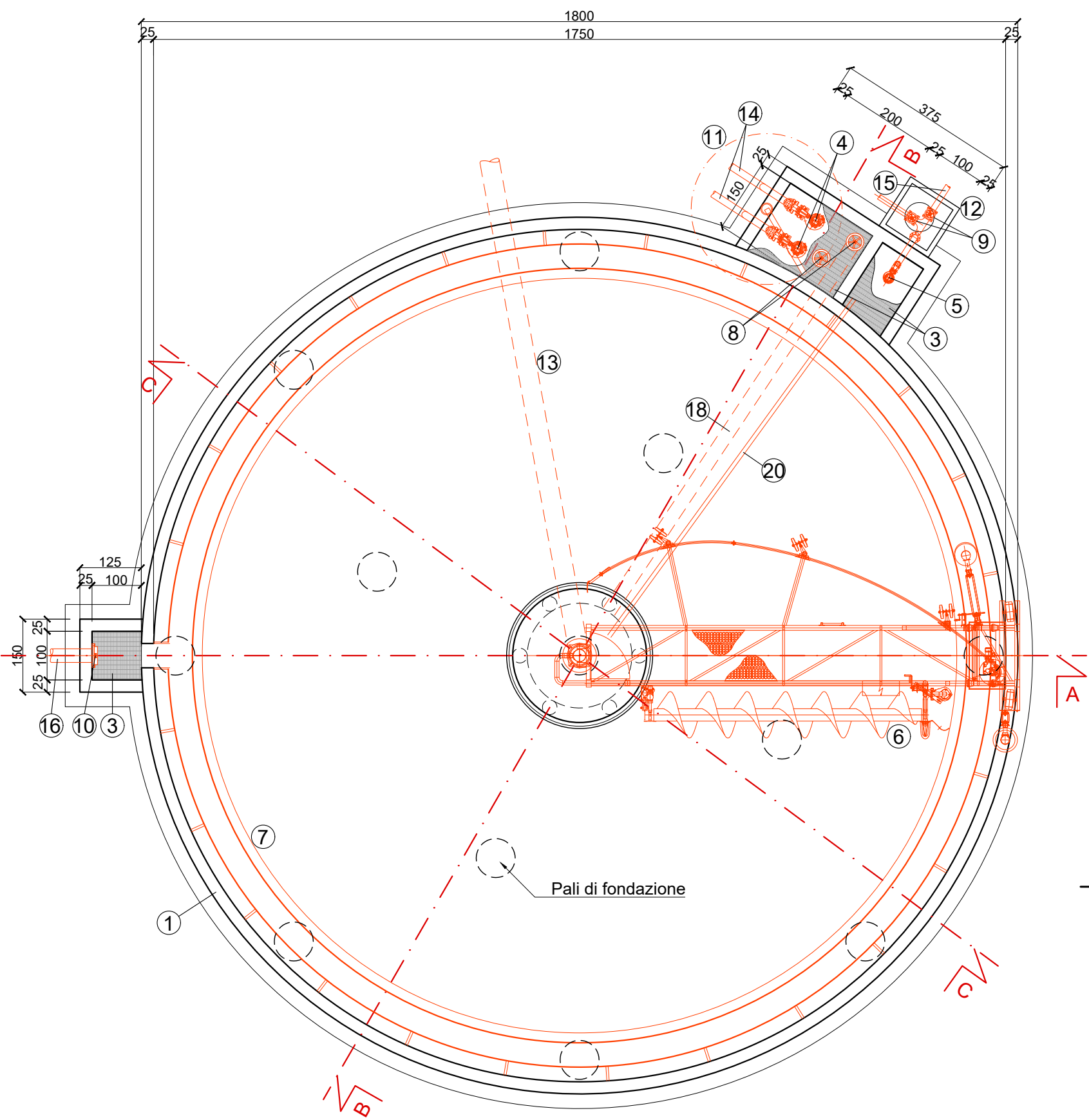
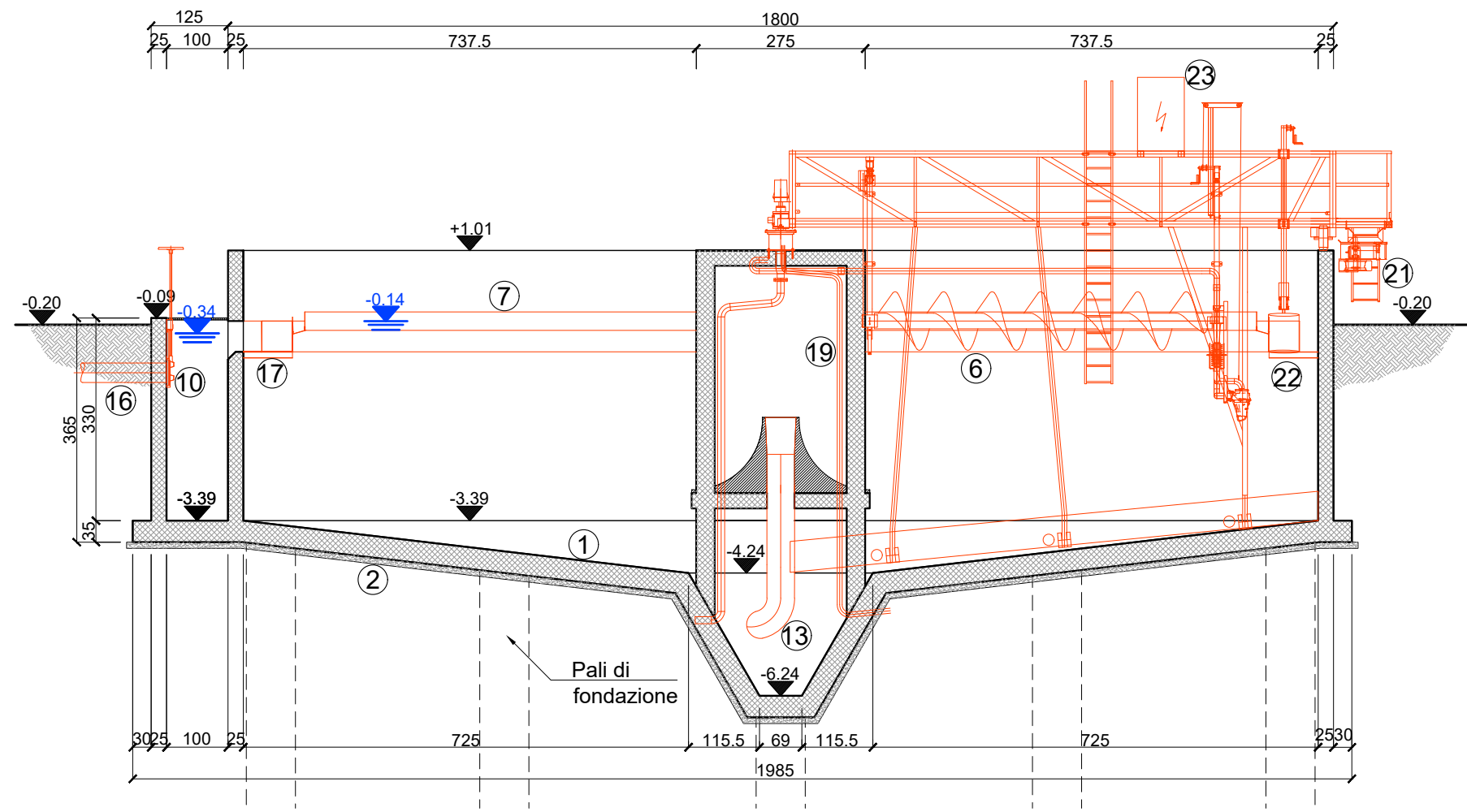


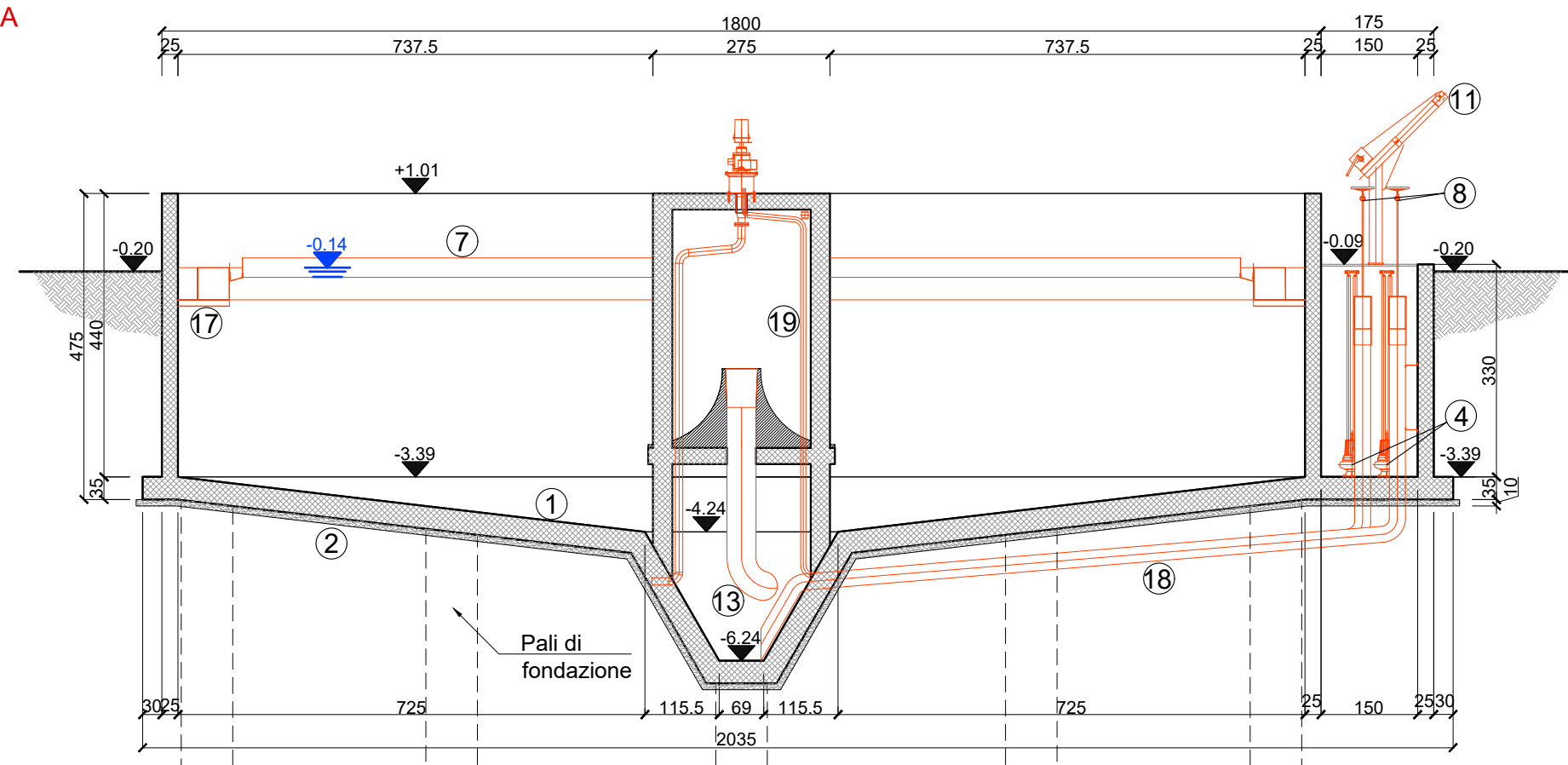
PIANTA



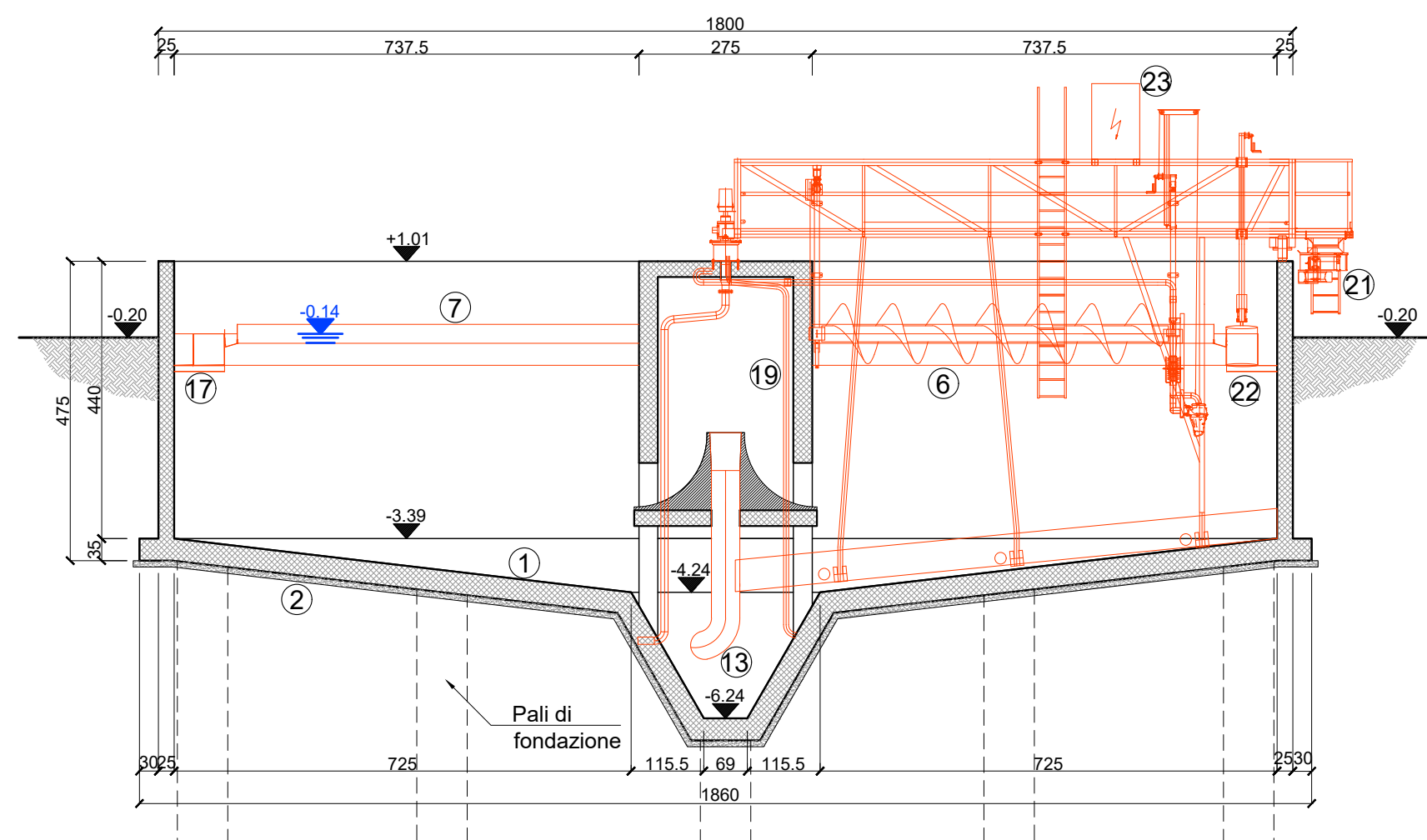
SEZIONE A-A



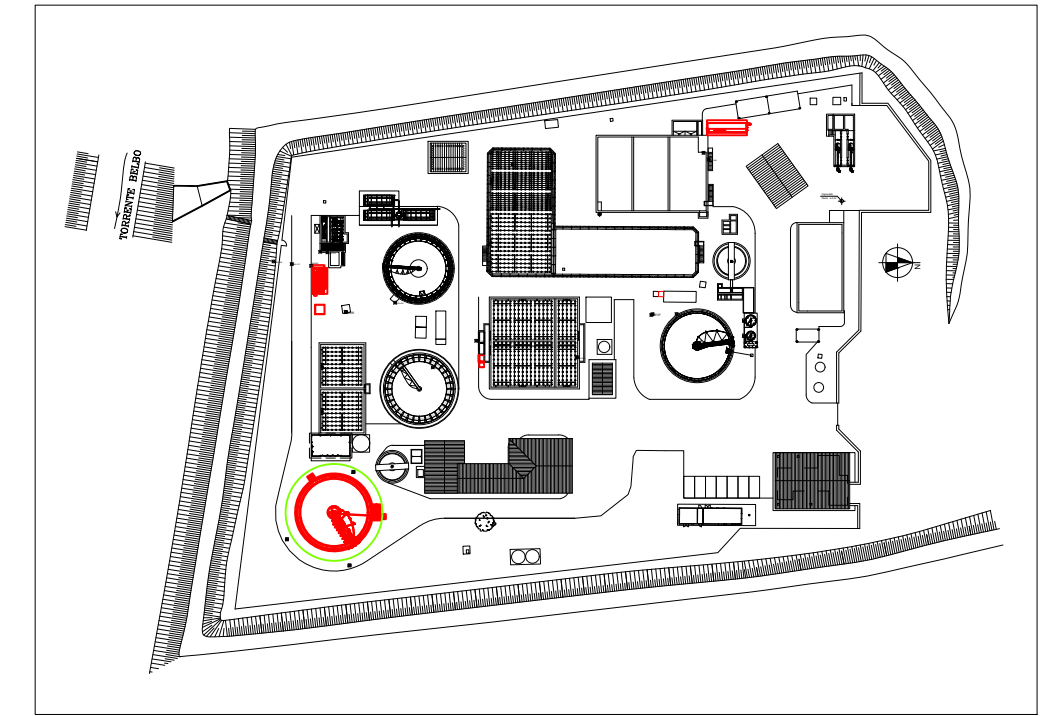
SEZIONE B-B



SEZIONE C-C



KEY-PLAN IMPIANTO



LEGENDA

- | | |
|---|--|
| ① Calcestruzzo a prestazione garantita C 28/35 | ⑭ Tubazione mandata pompe estrazione fanghi INOX AISI304 DN 125 (parte fuori terra) e PEAD DE140 (parte interrata) |
| ② Calcestruzzo per uso non strutturale (magrone) | ⑮ Tubazione mandata pompe estrazione surmatanti INOX AISI304 DN 100 (parte fuori terra) e PEAD DE140 (parte interrata) |
| ③ Grigliati in PRFV 40x40 H=30 mm | ⑯ Tubazione di scarico PEAD DE 280 |
| ④ Pompa estrazione fanghi biologici | ⑰ Stramazzo perimetrale acciaio INOX AISI304 |
| ⑤ Pompa estrazione surmatanti | ⑱ Tubazione estrazione fanghi PEAD DE280 |
| ⑥ Raschiatore circolare in acciaio inox comprensivo di sistema di trazione anti slittamento, spazzola elettrica e sistema di rimozione surmatanti | ⑲ Cavidotto alimentazione elettrica |
| ⑦ Anello paraschiuma | ⑳ Tubazione di estrazione surmatanti |
| ⑧ Valvola telescopica acciaio INOX AISI304 DN 250 | ㉑ Ruota antiscivolo |
| ⑨ Valvola a ghigliottina DN100 | ㉒ Sistema di pulizia del canale di sfioro delle acque pulite |
| ⑩ Paratoia di esclusione 40x40 cm | ㉓ Quadro elettrico |
| ⑪ Argano di sollevamento pompe | — Opere elettromeccaniche in progetto |
| ⑫ Pozzetto prefabbricato in calcestruzzo completo di chiusino in ghisa sferoidale UNI EN 124 D400 | |
| ⑬ Tubazione in ingresso PEAD DE 400 | |



REGIONE PIEMONTE



PROVINCIA DI CUNEO
COMUNE DI SANTO STEFANO BELBO

POTENZIAMENTO DEPURATORE DI S. STEFANO BELBO
2° LOTTO - 1° STRALCIO - CUP J23H1700000006

PROGETTO DEFINITIVO

COMMITTENTE



SOCIETA' INTERCOMUNALE SERVIZI IDRICI S.r.l.
P.zza Risorgimento, 1- 12051 ALBA (CN)
tel. +39 0173.440366 - fax +39 0173.293467
www.sisiacque.it

IL PROGETTISTA



SAGLIETTO ENGINEERING S.r.l.
Corso Giolitti, 36 - 12100 CUNEO (CN)
tel. +39 0171.698381 - fax +39 0171.600599
sagliettoengineering@pec.it

Dott. Ing. Fabrizio Saglietto

DESCRIZIONE

SEDIMENTATORE SECONDARIO: ARCHITETTONICO

DATA	SCALA	ALLEGATO					
23/07/2018	1:100	3.7					
COMMESSA	livello	categoria	tipologia	revisione			
2017_021	PD	AR	DWG	00			
00	23/07/2018	EMISSIONE PER CONSEGNA			GA.KA.	BR.ER.	SA.FA.
REV.	DATA	DESCRIZIONE	REDDATO	CONTROLLATO	APPROVATO		
A TERMINI DI LEGGE CI RISERVIAMO LA PROPRIETA' DI QUESTO ELABORATO CON DIVIETO DI RIPRODURLO O RENDERLO NOTO A TERZI SENZA LA NOSTRA AUTORIZZAZIONE							
PRODOTTO CONFORME AI REQUISITI ISO 9001:2008, ISO 14001:2004 E OHSAS 18001:2007 VALUTATI DA BUREAU VERITAS ITALIA S.P.A. E COPERTO DAI CERTIFICATI N° IT245261, N° IT250310/UK E IT276027/UK							