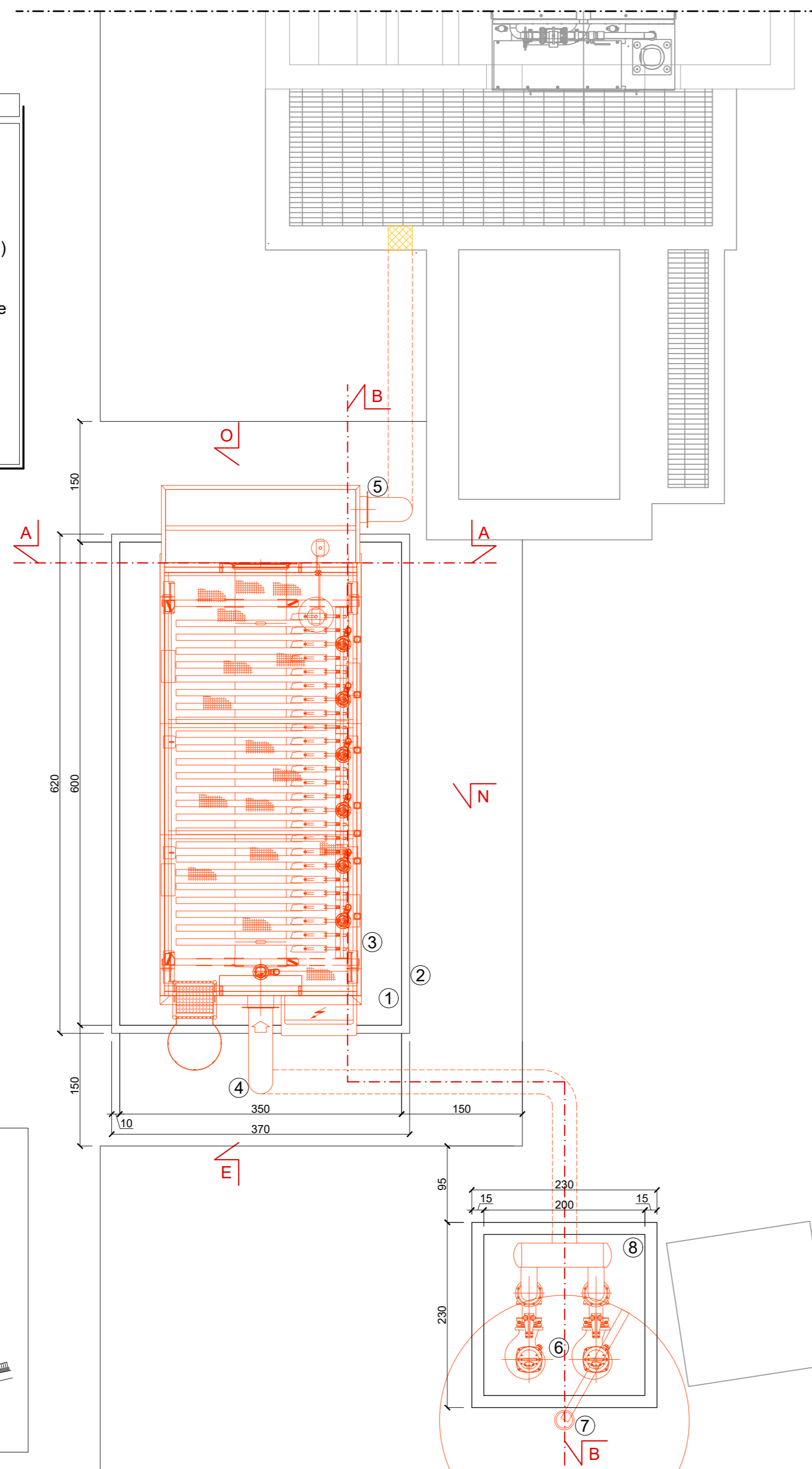


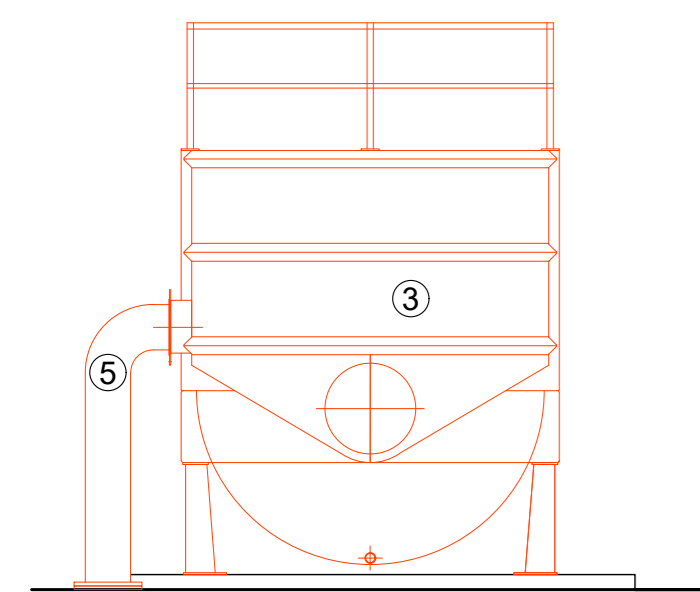
# ARCHITETTONICO

PIANTA

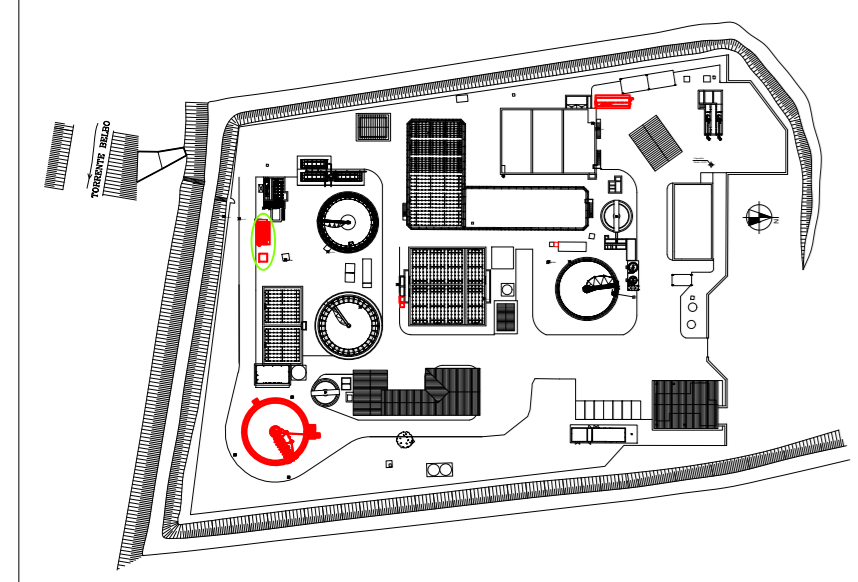


- LEGENDA**
- ① Calcestruzzo a prestazione garantita C25/30
  - ② Calcestruzzo per uso non strutturale (magrone)
  - ③ Filtro a dischi in vasca realizzata in acciaio inox AISI 304 - superficie filtrante 120 mq
  - ④ Tubazione di alimentazione filtro INOX AISI304 DN 300 (parte fuori terra) e PEAD DE315 (parte interrata)
  - ⑤ Tubazione di scarico filtro INOX AISI304 DN 350 (parte fuori terra) e PEAD DE355 (parte interrata)
  - ⑥ Pompa sommersa per alimentazione nuova filtrazione
  - ⑦ Argano di sollevamento pompe
  - ⑧ Vasca monoblocco in c.a.v. completa di grigliato in PRFV a maglia chiusa
- Opere esistenti  
 — Opere elettromeccaniche in progetto  
 Demolizioni

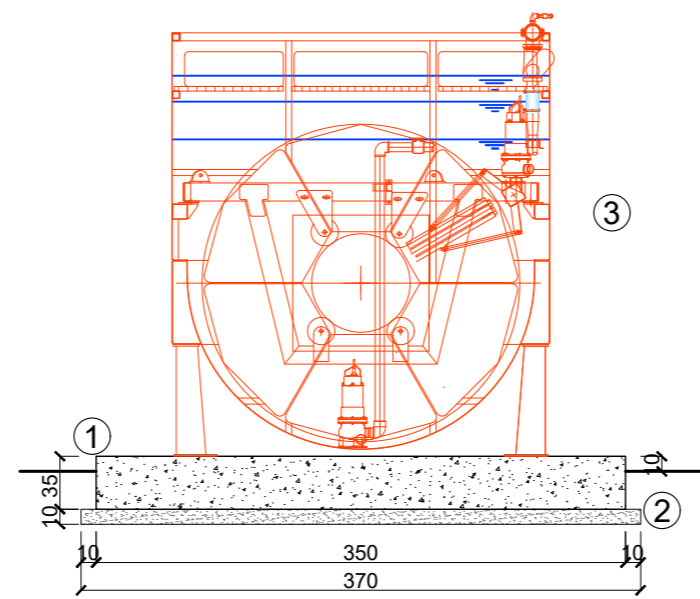
VISTA O - OVEST



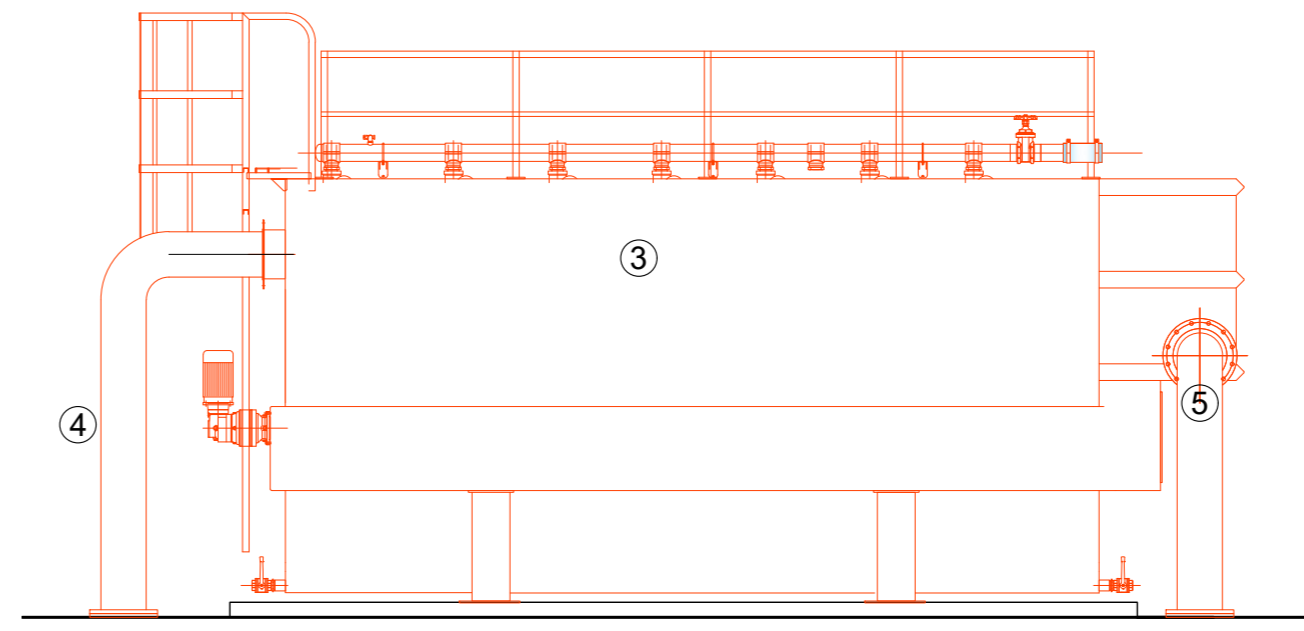
KEY-PLAN IMPIANTO



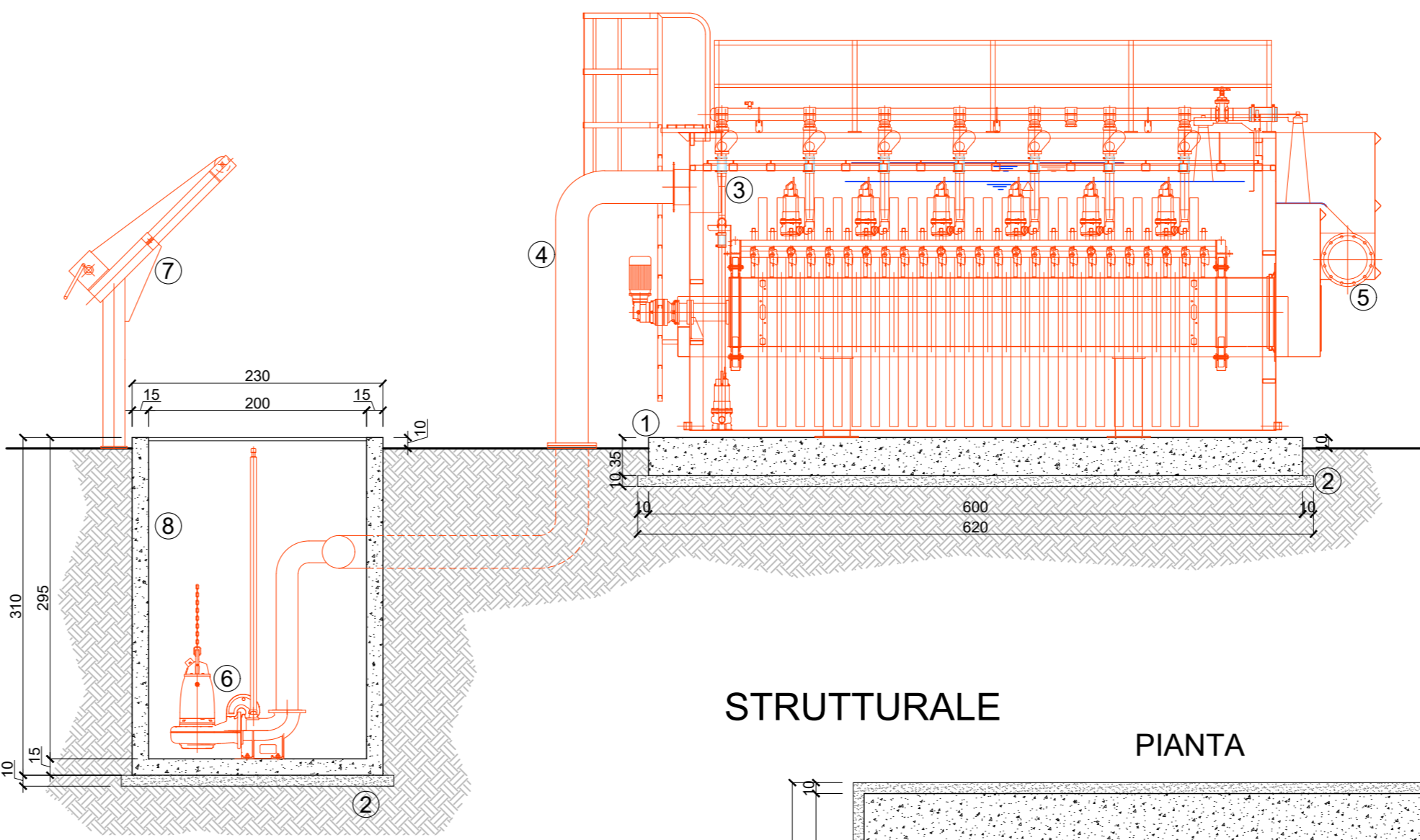
SEZIONE A-A



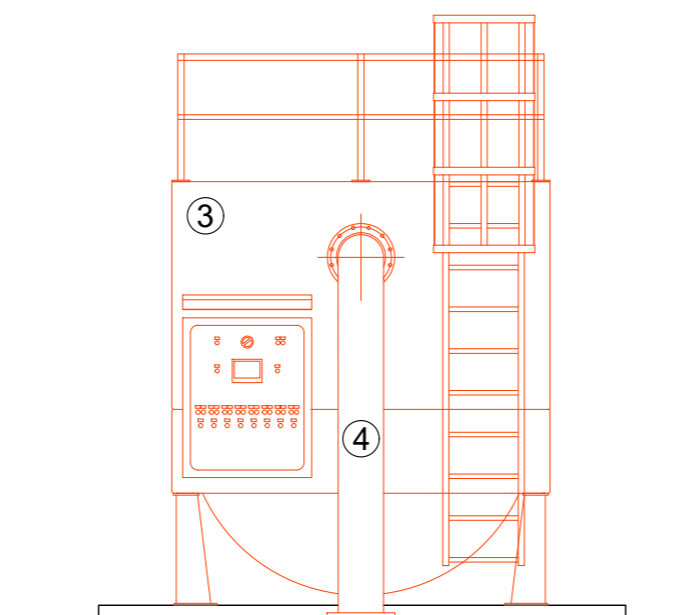
VISTA N - NORD



SEZIONE B-B

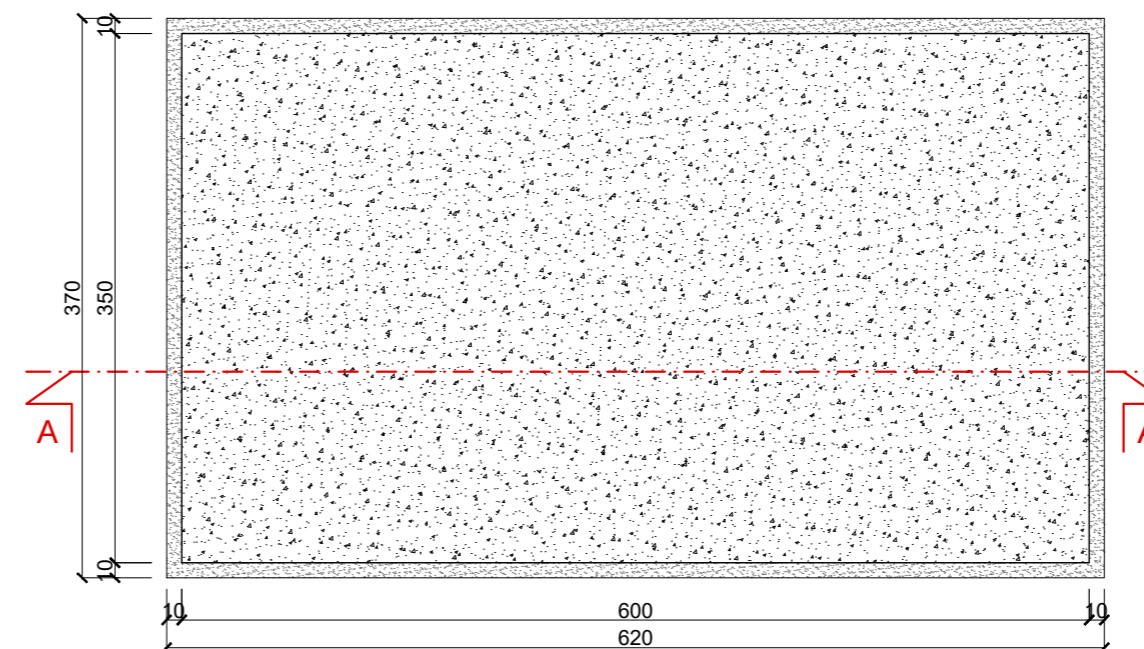


VISTA E - EST

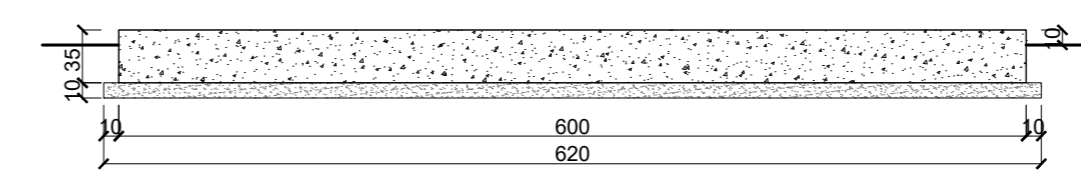


## STRUTTURALE

PIANTA



SEZIONE A-A



## MATERIALI PER IMPIEGO STRUTTURALE

CALCESTRUZZO  
 UNI-EN 206-1; UNI 11104; NTC '08

Oggetto	Classe di resistenza	Classe di consistenza	Classe di esposizione	Ømax aggregato
Platea	C25/30	S4	XC2	25 mm

C<sub>yl</sub> = Resistenza cilindrica caratteristica a compressione / Resistenza cubica caratteristica a compressione

Copriferro minimo: 40 mm

XC2 : Ambiente bagnato, raramente asciutto

## ACCIAIO NTC '08

IMPIEGO	Tipo	f <sub>yk</sub>	f <sub>tk</sub>	As
calcestruzzo armato	B450 C	≥ 450 N/mm <sup>2</sup>	≥ 540 N/mm <sup>2</sup>	> 12%

f<sub>yk</sub> = Tensione di snervamento caratteristica

f<sub>td</sub> = Tensione di snervamento di calcolo

As = Allungamento percentuale



## REGIONE PIEMONTE

PROVINCIA DI CUNEO

COMUNE DI SANTO STEFANO BELBO



## POTENZIAMENTO DEPURATORE DI S. STEFANO BELBO

2° LOTTO - 1° STRALCIO - CUP J23H1700000006

## PROGETTO DEFINITIVO

### COMMITTENTE



SOCIETA' INTERCOMUNALE SERVIZI IDRICI S.r.l.  
 P.zza Risorgimento, 1 - 12051 ALBA (CN)  
 tel. +39 0173.440366 - fax +39 0173.293467  
 www.sisiacque.it

### IL PROGETTISTA



SAGLIETTO ENGINEERING S.r.l.  
 Corso Giolitti, 36 - 12100 CUNEO (CN)  
 tel. +39 0171.698381 - fax +39 0171.600599  
 sagliettoengineering@pec.it

Dott. Ing. Fabrizio Saglietto

### DESCRIZIONE

FILTRAZIONE: ARCHITETTONICO E STRUTTURALE

DATA	SCALA	ALLEGATO				
23/07/2018	1:50	3.9				
COMMESSA	livello	categoria	tipologia	revisione		
2017_021	PD	AR-CA	DWG	00		
00	23/07/2018	EMISSIONE PER CONSEGNA		GA.KA.	BR.ER.	SA.FA.
REV.	DATA	DESCRIZIONE		REDATTO	CONTROLLATO	APPROVATO

A TERMINI DI LEGGE CI RISERVIAMO LA PROPRIETA' DI QUESTO ELABORATO CON DIVIETO DI RIPRODURLO O RENDERLO NOTO A TERZI SENZA LA NOSTRA AUTORIZZAZIONE  
 PRODOTTO CONFORME AI REQUISITI ISO 9001:2008, ISO 14001:2004 E OHSAS 18001:2007 VALUTATI DA BUREAU VERITAS ITALIA S.P.A. E COPERTO DAI CERTIFICATI N° IT245261, N° IT250310/UK E IT276027/UK