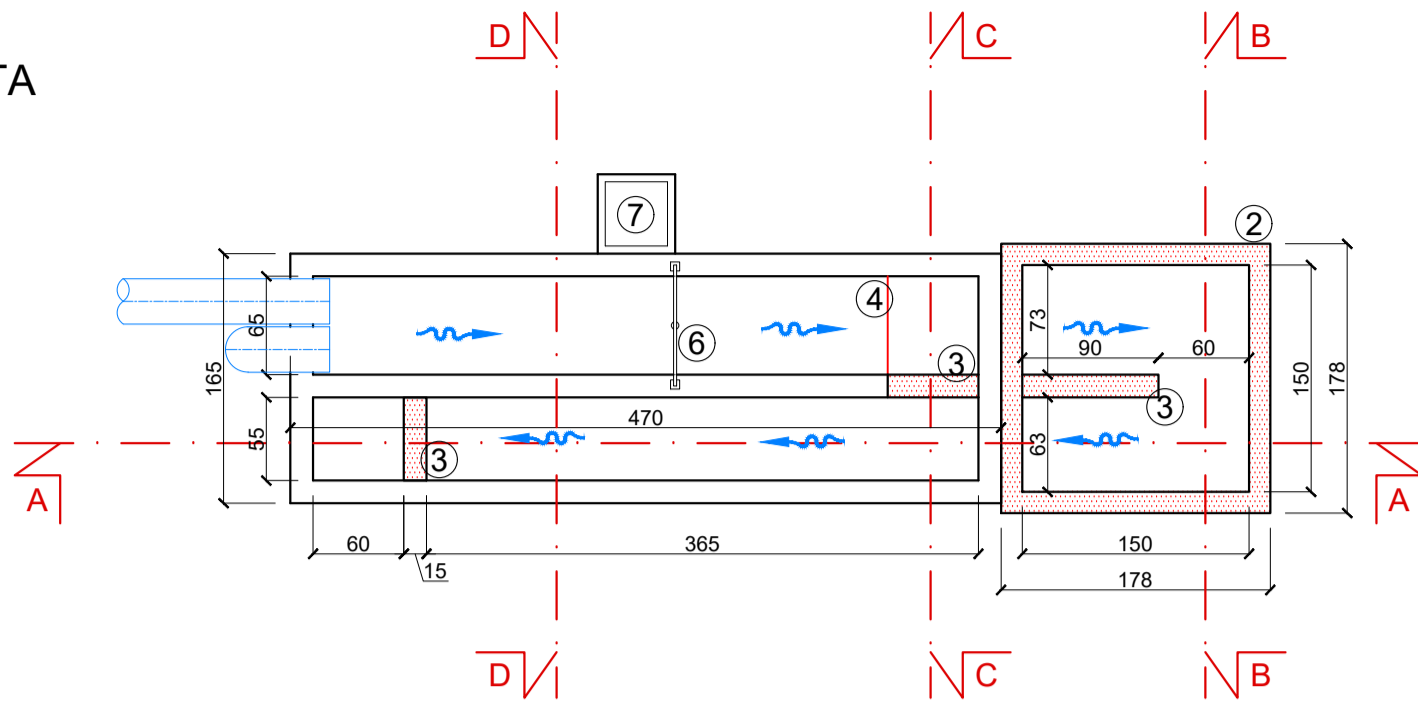
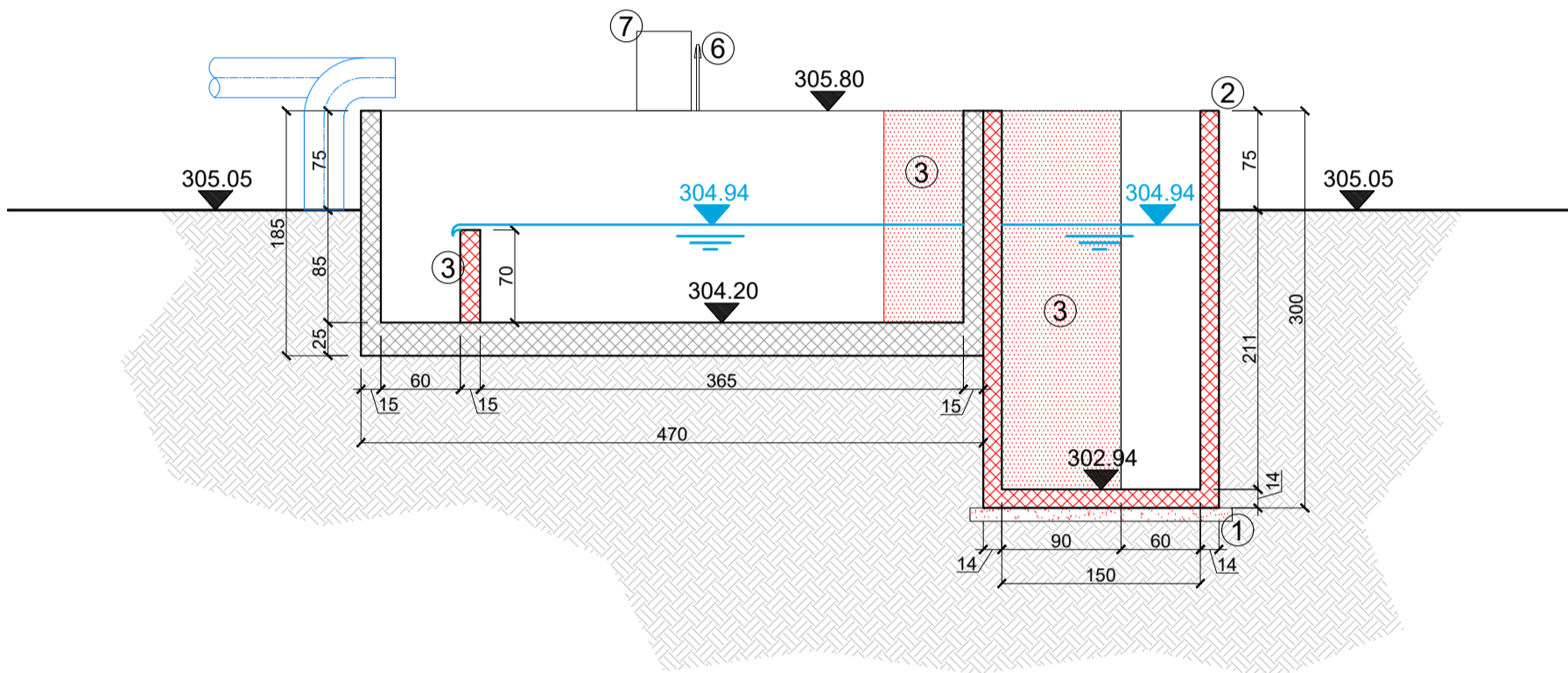


PIANTA

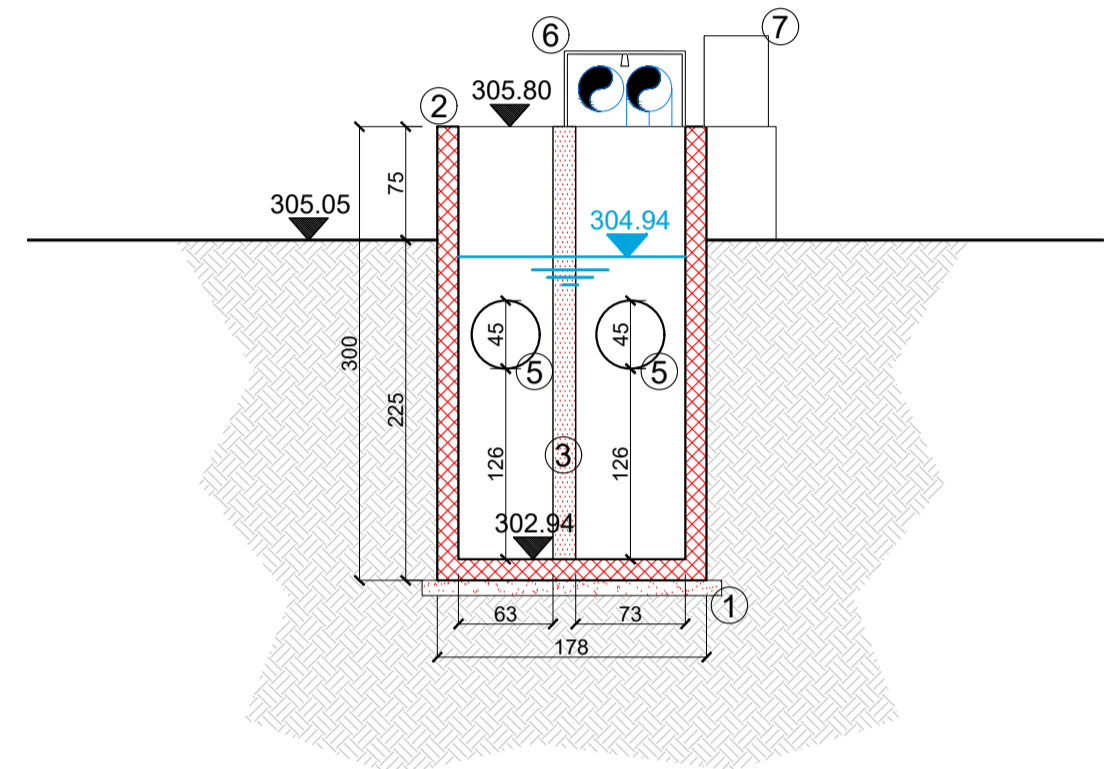


LEGENDA	
①	Calcestruzzo per uso non strutturale
②	Pozzetto prefabbricato
③	Muratura in blocchi di calcestruzzo
④	Lamina in acciaio INOX
⑤	Foro Ø45 cm
⑥	Misuratore di portata
⑦	Quadro elettrico
	Quota livello idrico
	Opere elettromeccaniche in progetto
	Linea acqua in progetto

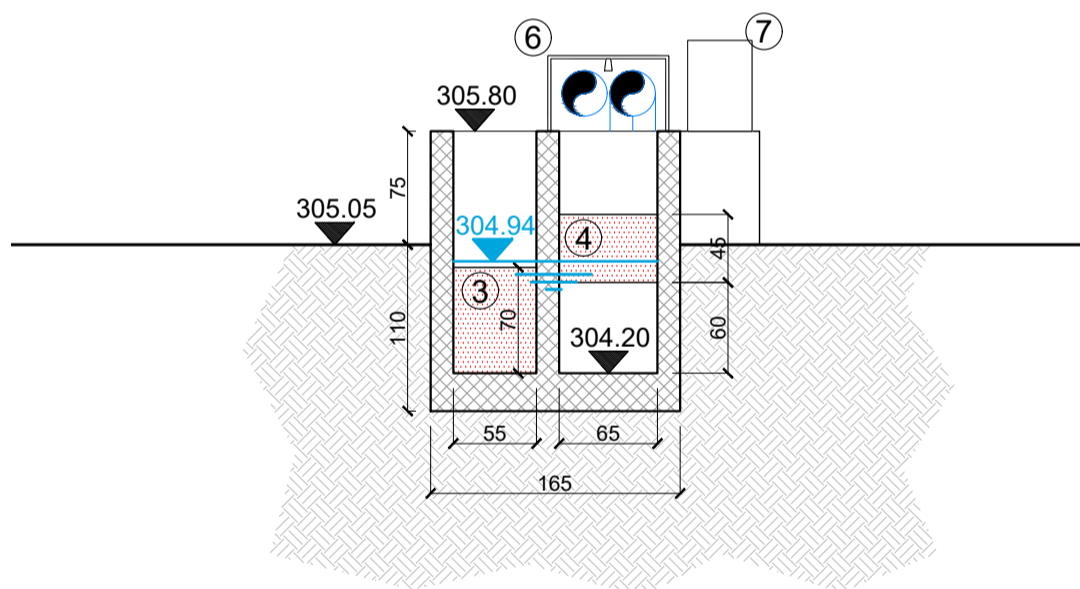
SEZIONE A-A



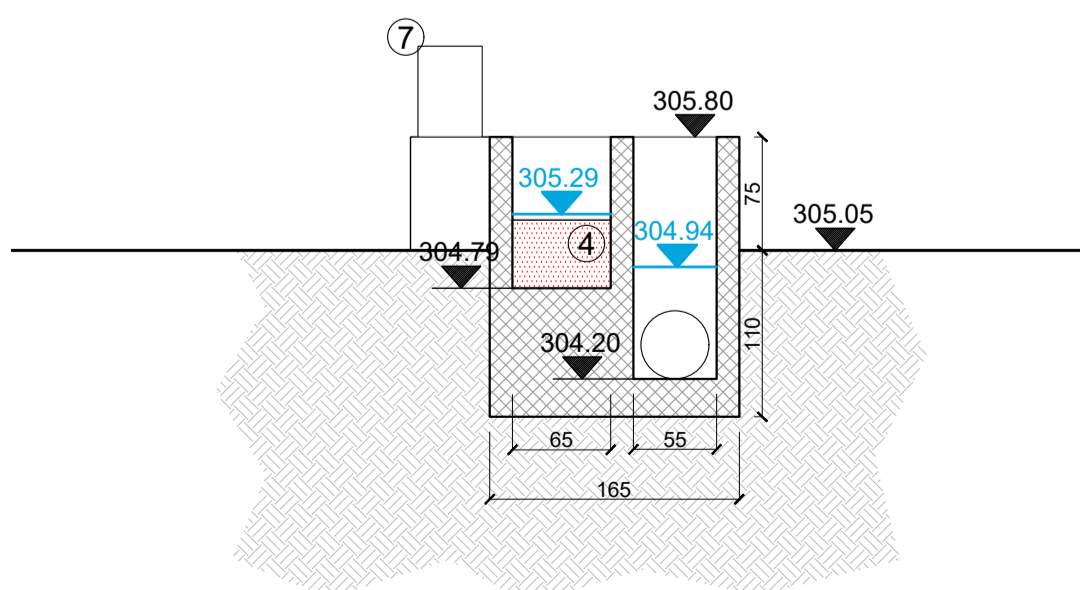
SEZIONE B-B



SEZIONE C-C



SEZIONE D-D



**REGIONE PIEMONTE**  
 PROVINCIA DI CUNEO  
 COMUNE DI BENE VAGIENNA



**POTENZIAMENTO DEL DEPURATORE NEL COMUNE DI BENE VAGIENNA LOCALITÀ MOLINO**

**PROGETTO DEFINITIVO**

COMMITTENTE



MONDO ACQUA S.p.A.  
 Via Venezia, 6/B - 12084 MONDOVÌ (CN)  
 tel. +39 0174.554461

IL PROGETTISTA



SAGLIETTO ENGINEERING S.r.l.  
 Corso Giolitti, 36 - 12100 CUNEO (CN)  
 tel. +39 0171.698381 - fax +39 0171.600599  
 sagliettoengineering@pec.it

Dott. Ing. Fabrizio Saglietto



ORDINE DEGLI INGEGNERI  
 DELLA PROVINCIA DI CUNEO  
 A1067 Dott. Ing. Fabrizio Saglietto

DESCRIZIONE

CLORAZIONE

DATA	SCALA	ALLEGATO		
22/11/2018	1:50	3.10		
COMMESSA	livello	categoria	tipologia	revisione
2018_016	PD	AR	DWG	00
00	22/11/2018	EMISSIONE PER CONSEGNA		IS.AL. BR.ER. SA.FA.
REV.	DATA	DESCRIZIONE		REDATTO CONTROLLATO APPROVATO

A TERMINI DI LEGGE CI RISERVIAMO LA PROPRIETÀ DI QUESTO ELABORATO CON DIVIETO DI RIPRODURLO O RENDERLO NOTO A TERZI SENZA LA NOSTRA AUTORIZZAZIONE  
 PRODOTTO CONFORME AI REQUISITI ISO 9001:2015, ISO 14001:2015 E OHSAS 18001:2007 VALUTATI DA BUREAU VERITAS ITALIA S.P.A. E COPERTO DAI CERTIFICATI N° IT283856, N° IT250310/UK E IT276027/UK