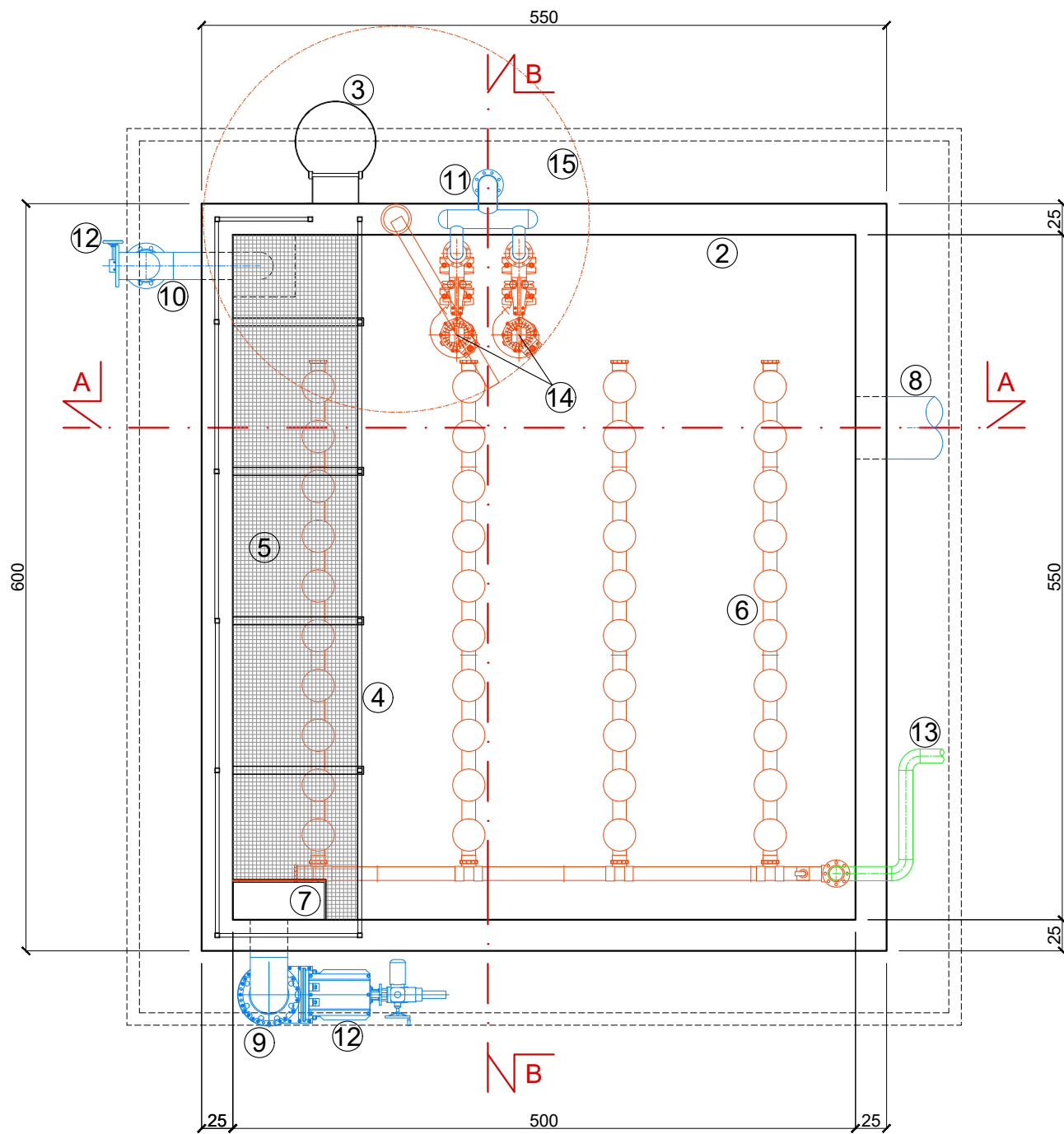
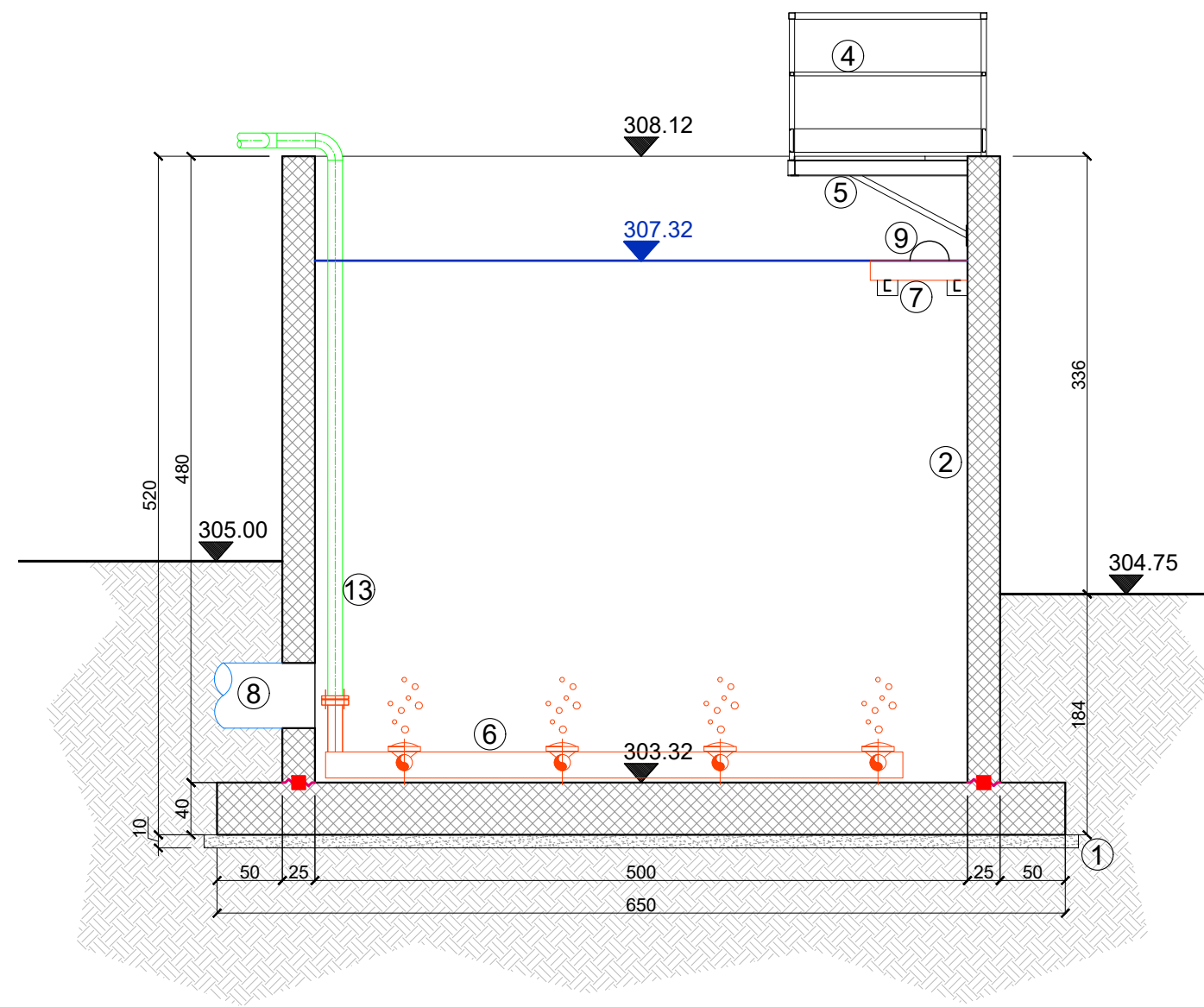


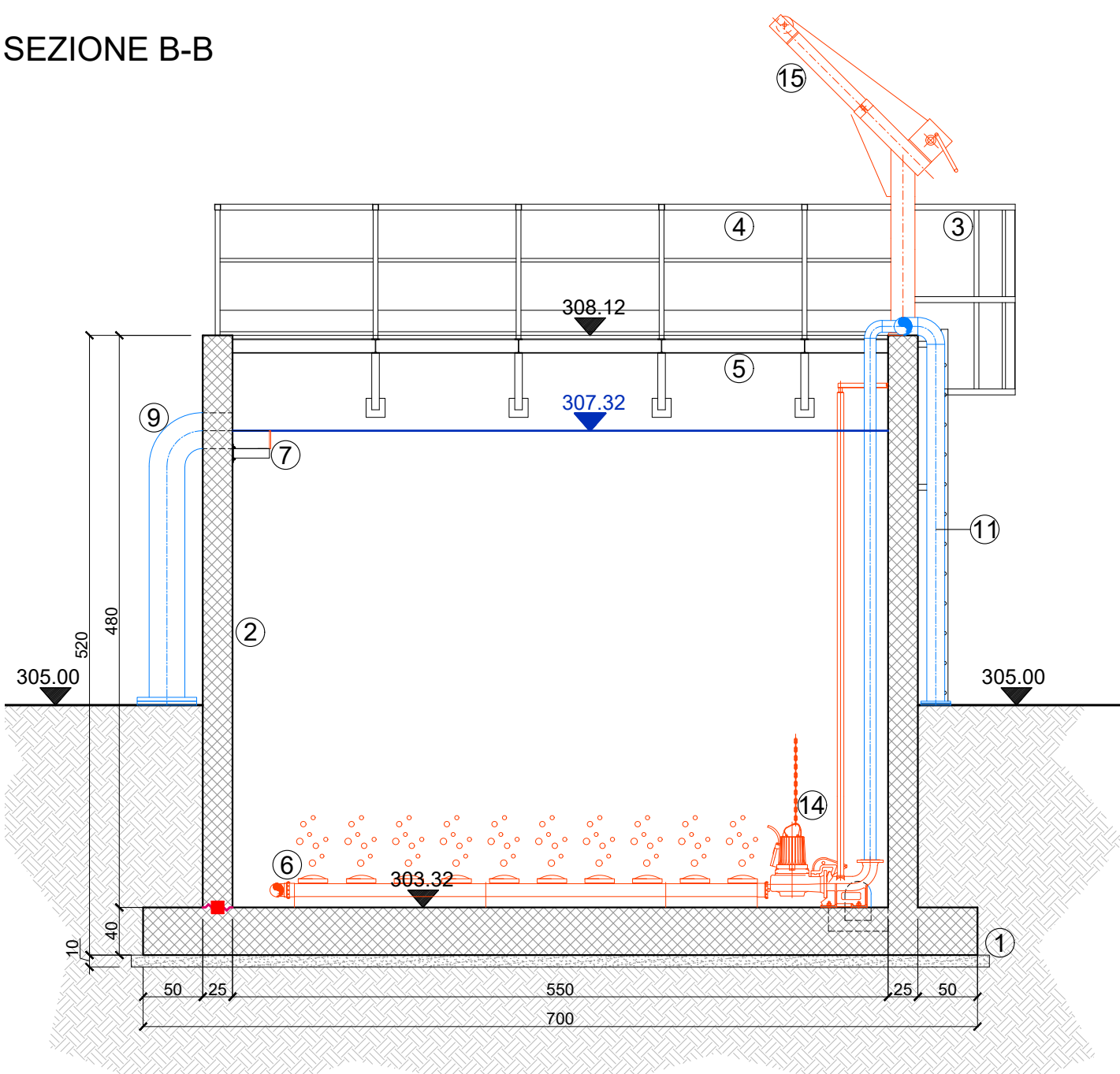
PIANTA



SEZIONE A-A



SEZIONE B-B



LEGENDA

- ① Calcestruzzo per uso non strutturale
 - ② Calcestruzzo a prestazione garantita C28/35
 - ③ Scala verticale con gabbia in acciaio zincato
 - ④ Parapetto in acciaio inox
 - ⑤ Grigliato in PRFV dimensione maglia 30x30 H=30 mm con sostegni in carpenteria
 - ⑥ Sistema di ossigenazione a bolle fini
 - ⑦ Canaletta di sfioro
 - ⑧ Tubazione alimentazione da comparto biologico
 - ⑨ Tubazione alimentazione sedimentatore secondario
 - ⑩ Tubazione svuotamento comparto
 - ⑪ Tubazione ricircolo miscela areata
 - ⑫ Saracinesca DN200
 - ⑬ Tubazione alimentazione aria
 - ⑭ Elettropompa ricircolo miscela areata
 - ⑮ Attrezzatura di sollevamento elettropompe
- Cordolo bentonitico
 - Quota livello idrico
 - Opere elettromeccaniche in progetto
 - Linea acqua in progetto
 - Linea fanghi in progetto
 - Linea aria in progetto



REGIONE PIEMONTE
 PROVINCIA DI CUNEO
 COMUNE DI BENE VAGIENNA



POTENZIAMENTO DEL DEPURATORE NEL COMUNE DI BENE VAGIENNA LOCALITÀ MOLINO

PROGETTO DEFINITIVO

COMMITTENTE



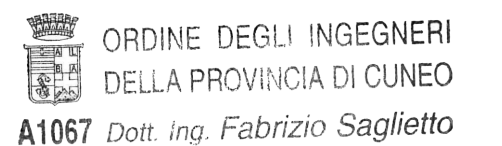
MONDO ACQUA S.p.A.
 Via Venezia, 6/B - 12084 MONDOVÌ (CN)
 tel. +39 0174.698381 - fax +39 0174.600599

IL PROGETTISTA



SAGLIETTO ENGINEERING S.r.l.
 Corso Giolitti, 36 - 12100 CUNEO (CN)
 tel. +39 0171.698381 - fax +39 0171.600599
 sagliettoengineering@pec.it

Dott. Ing. Fabrizio Saglietto



DESCRIZIONE

NUOVA VASCA DI OSSIDAZIONE

DATA		SCALA				ALLEGATO		
22/11/2018		1:50				3.7		
COMMESSA		livello	categoria	tipologia	revisione			
2018_016		PD	AR	DWG	00			
00	22/11/2018	EMISSIONE PER CONSEGNA				GA.KA.	BR.ER.	SA.FA.
REV.	DATA	DESCRIZIONE				REDATTO	CONTROLLATO	APPROVATO
A TERMINI DI LEGGE CI RISERVIAMO LA PROPRIETÀ DI QUESTO ELABORATO CON DIVIETO DI RIPRODURLO O RENDERLO NOTO A TERZI SENZA LA NOSTRA AUTORIZZAZIONE								
PRODOTTO CONFORME AI REQUISITI ISO 9001:2015, ISO 14001:2015 E OHSAS 18001:2007 VALUTATI DA BUREAU VERITAS ITALIA S.P.A. E COPERTO DAI CERTIFICATI N° IT283856, N° IT250310/UK E IT276027/UK								