

REGIONE PIEMONTE

PROVINCIA DI CUNEO



COMUNE DI SAVIGLIANO

PROGETTO DEFINITIVO (art. 23 D.Lgs. 18/04/2016 n° 50)

SOSTITUZIONE TUBAZIONI SULLA RETE DI ACQUEDOTTO

Il Committente



SEDE LEGALE:
Piazza Dompe' n. 3
12045 FOSSANO (CN)

SEDE OPERATIVA:
Via S. Carello n. 5
12038 SAVIGLIANO (CN)

Progettazione

STUDIO TECNICO APRILE ING. C. - GRASSERO ARCH. R.
Corso Mazzini n. 34
12037 SALUZZO (CN)
c.f./p.iva 03582310045

Revisione	Data	Motivo della modifica elaborato
0		Emissione per approvazione

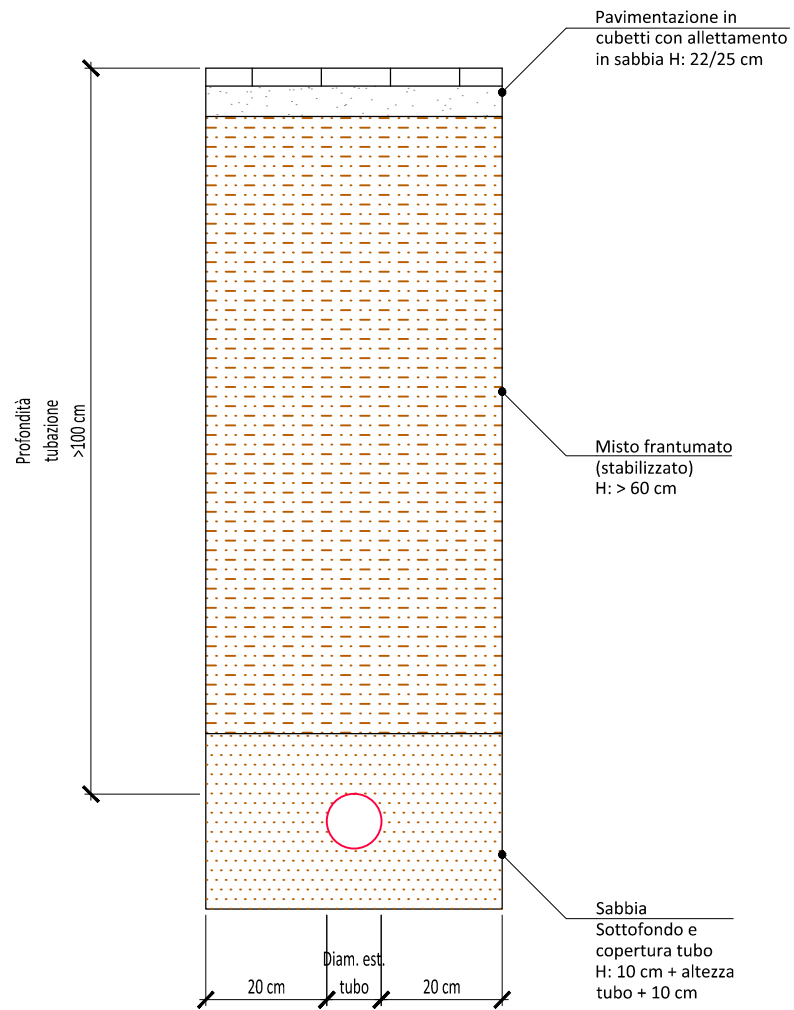
PARTICOLARI

scala

elaborato

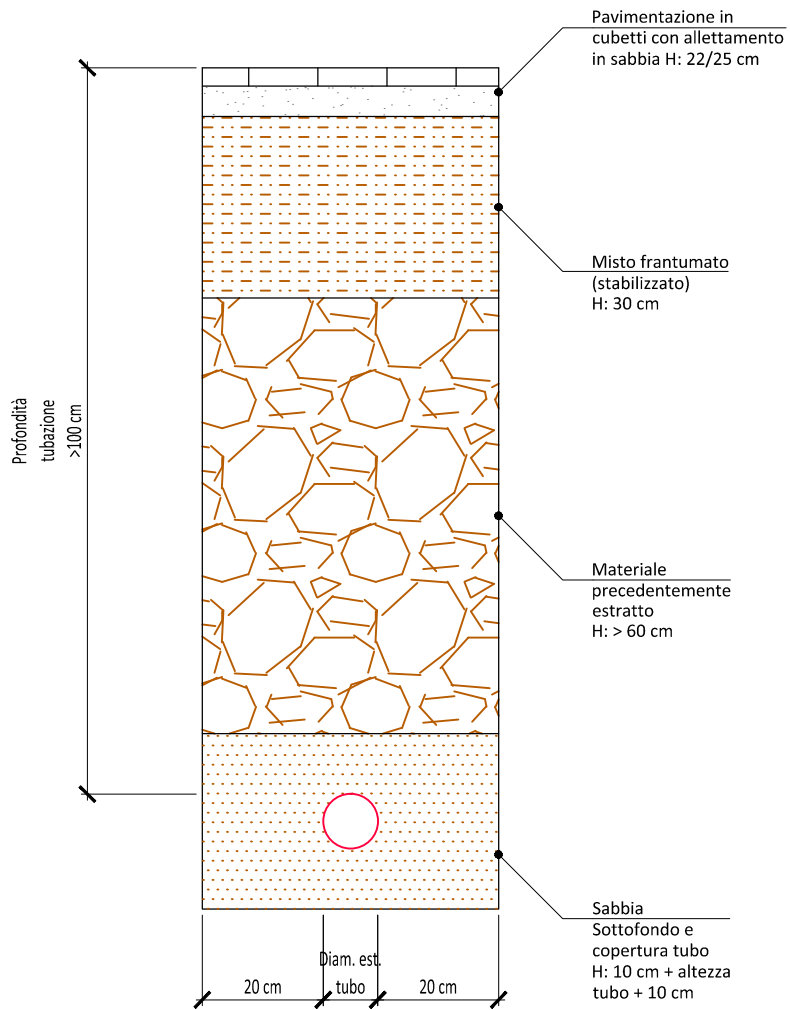
13

Sezione stradale tipo 1 – Piazza del Popolo
scala 1:50



Sezione stradale tipo 2 – Via Torino

scala 1:50

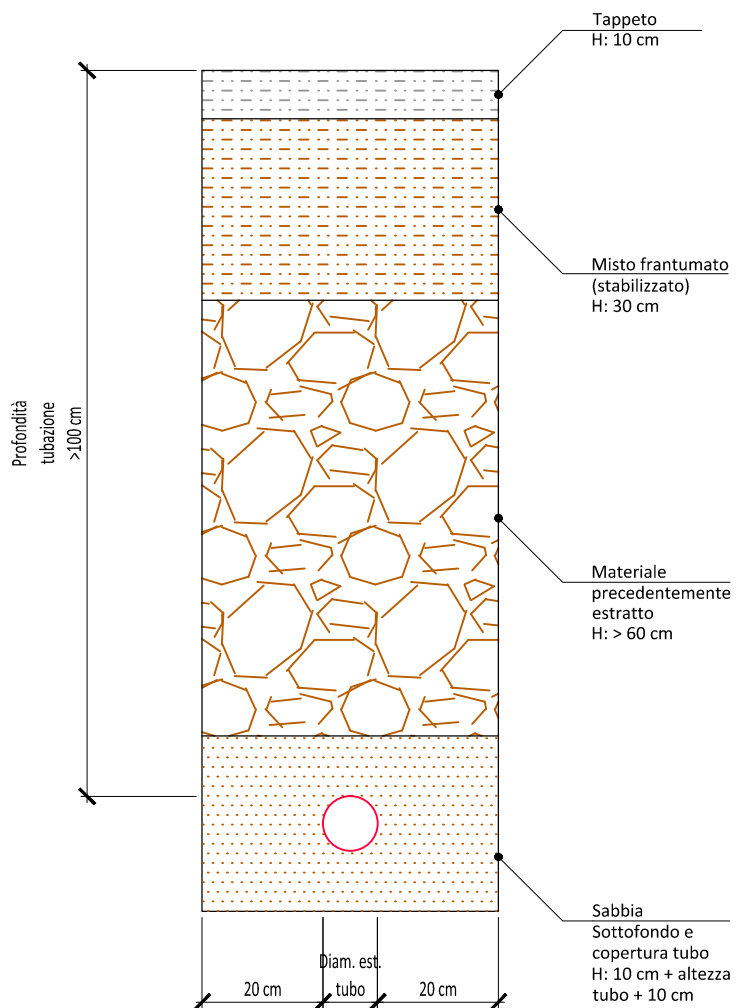


Sezione stradale tipo 3

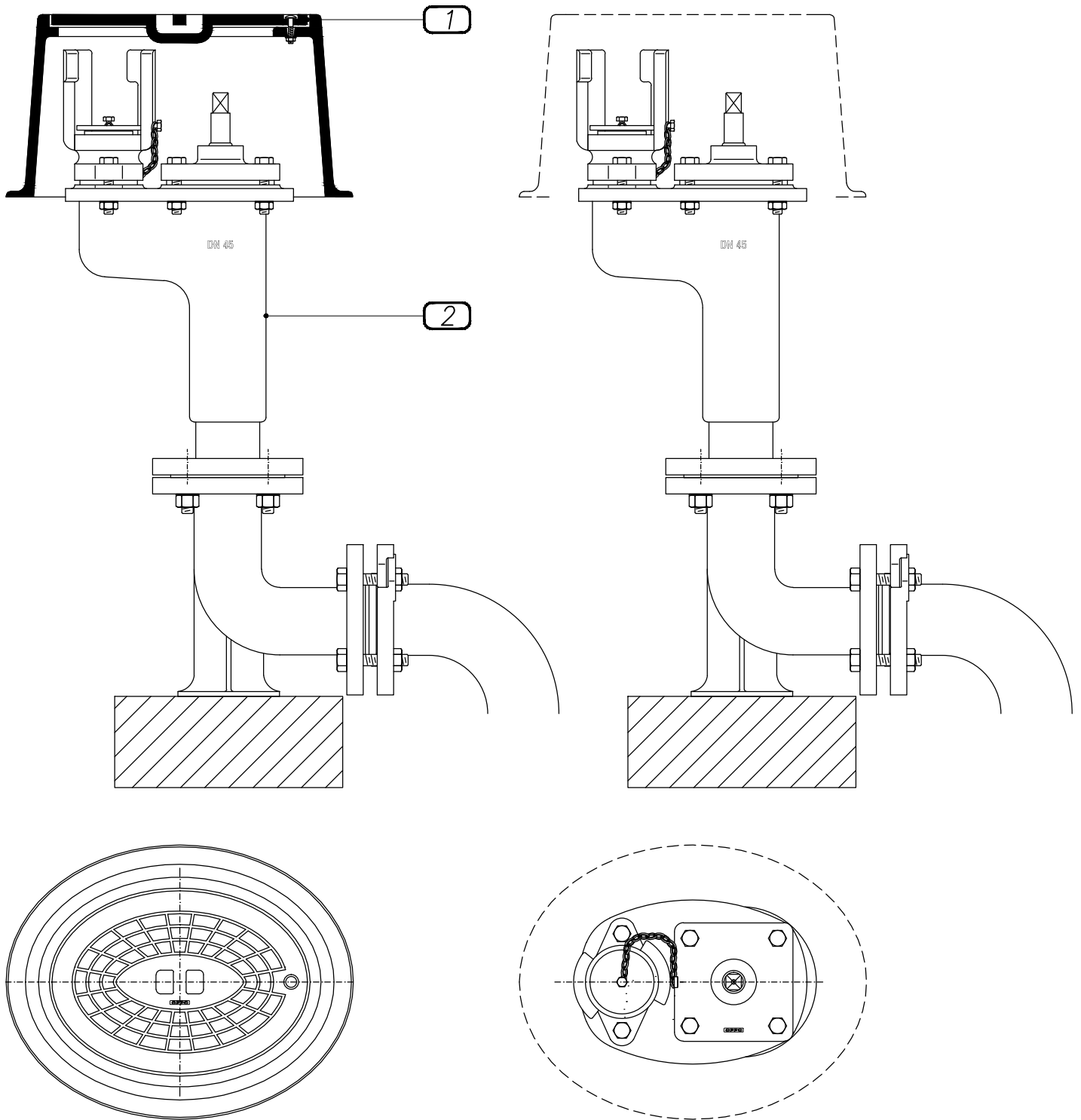
Corso V. Veneto, Via Claret, Via Negri di Sanfront
Via Galimberti

Via Danna, Piazza Molineri, Vicolo Nazari

scala 1:50



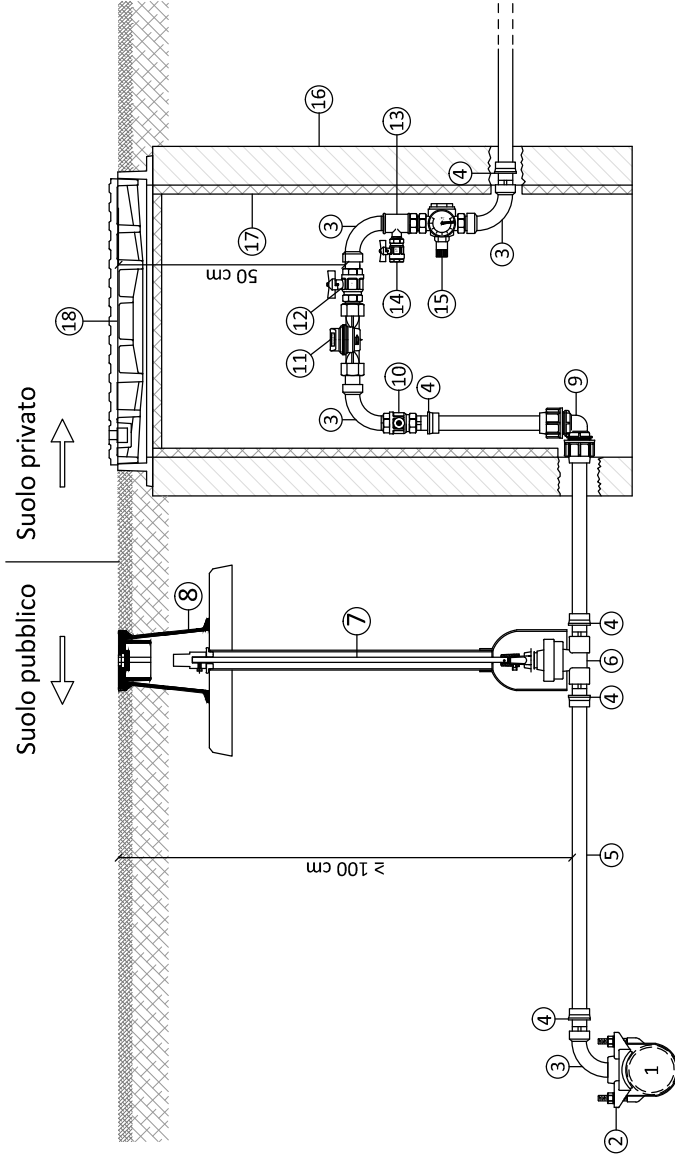
Idrante sottosuolo



LEGENDA

- 1 Chiusino per idrante dim. 32x42 cm
- 2 Idrante sotto-suolo DN 45 formato da:
 - Bocchettone per colonna idrante VPPTO; ϕ 45
 - Colonna sotto-suolo VPPTO; h 900 mm ϕ 45
 - Raccordo in ottone VPPTO; ϕ 45x45
 - Staffa per idrante DN 45

SCHEMA TIPO ALLACCIAMENTO ACQUEDOTTO

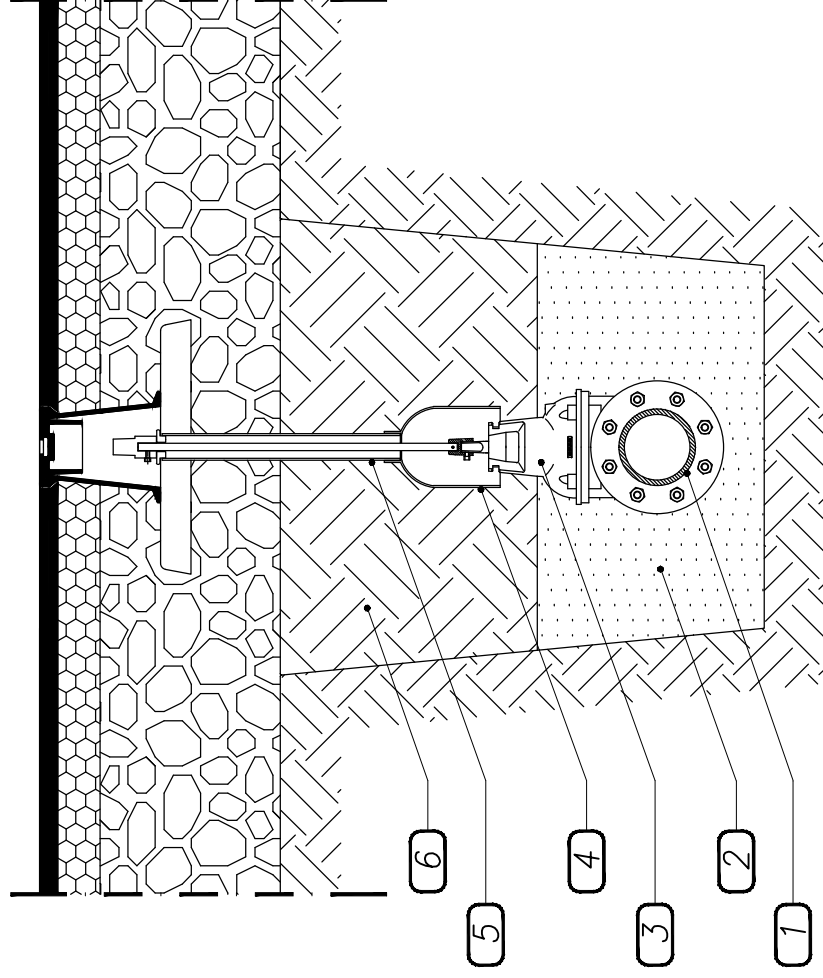


- 1 - Condotta principale
- 2 - Collare a staffa con presa in carico filettata
- 3 - Curva in acciaio zincato ad ampio raggio
- 4 - Raccordo in ghisa per tubo in polietilene
- 5 - Tubazione allacciamento
- 6 - Valvola di derivazione in ghisa sferoidale

- 7 - Asta di manovra con tubo in PVC
- 8 - Chiusino tronco conico registrabile
- 9 - Gomito 90° (raccordo a compressione)
- 10 - Valvola piombabile
- 11 - Contatore
- 12 - Valvola unidirezionale

- 13 - Tee acciaio zincato (eventuale)
- 14 - Rubinetto di prova e scarico (eventuale)
- 15 - Riduttore di pressione (eventuale)
- 16 - Prolunga prefabbricata in CLS
- 17 - Isolante termico
- 18 - Chiusino

Schema tipo saracinesca con asta di manovra



LEGENDA

- 1 Condotta idrica
- 2 Sabbia vagliata
- 3 Saracinesca a cuneo gommato
- 4 Tubo riparatore fi 40 con campana in PVC
- 5 Asta di manovra
- 6 Rinterro con materiali provenienti dagli scavi

Sezione attraversamento canale confluyente nel canale Arciretto

VIA GALIMBERTI

