

TUBAZIONI IN PROGETTO						
CODICE	DESCRIZIONE	MATERIALE	DIAMETRO	SPESORE	PN	FUNZIONAMENTO
LA001	Tubazione di scarico trattamenti terziari	PEAD	DE315	18,7 mm	10	A superficie libera
LA002	Tubazione di by-pass trattamenti secondari	PEAD	DE400	23,7 mm	10	A superficie libera
LA003	Tubazione pozzetto unione flussi e pozzetto campionamento	PEAD	DE400	23,7 mm	10	A superficie libera
LA004	Tubazione di alimentazione nuovo sollevamento	PEAD	DE400	23,7 mm	10	A superficie libera
LA005	Tubazione di collegamento by-pass a nuovo sollevamento	PEAD	DE800	23,7 mm	10	A superficie libera
LA006	Tubazione mandata sollevamento di emergenza	PEAD	DE630	37,4 mm	10	Pressione

*: Le porzioni di tubazione fuori terra saranno in acciaio INOX AISI 304 nel corrispondente diametro

ABACO DEI FERRI DI ARMATURA					
n°	q.la	Ø (mm)	L (cm)	FORMA	COMMENTI
1	24	12	172	112	
2	22	12	172	142	
3	28	12	192	132	
4	12	12	80	80	
10	22	12	172	112	
11	12	12	85	30	
12	8	12	233	30	
13	6	12	152	30	
14	6	12	100	80	
15	12	12	80	80	
16	25	12	172	30	
17	8	12	257	30	
18	8	12	178	30	Angolo: 132°
19	8	12	108	30	Angolo: 137°

- LEGENDA POZZETTI**
- Tubazione di scarico trattamenti terziari PEAD DE315 PN10 (LA001)
 - Tubazione pozzetto unione flussi e pozzetto campionamento PEAD DE400 PN10 (LA003)
 - Tubazione di alimentazione nuovo sollevamento PEAD DE400 PN10 (LA004)
 - Tubazione di by-pass trattamenti secondari PEAD DE400 PN10 (LA002)
 - Paratoia
 - Scarico reflui depurati PEAD DE400 PN10
 - Tubazione esistente scarico trattamenti terziari
 - Tubazione esistente by-pass impianto cls DN800
 - Tubazione di collegamento by-pass a nuovo sollevamento PEAD DE800 PN10 (LA005)
 - Tubazione esistente by-pass trattamenti secondari

- LEGENDA INTERVENTI IN PROGETTO**
- | COMPARTO | INTERVENTO |
|----------|---------------------------------------------------------------------------------------------------------------|
| c | 46 Nuovo pozzetto di intercettazione condotta by-pass e fornitura paratoia motorizzata |
| d | 46 Nuovo pozzetto di unione flussi (trattamenti terziari e by-pass biologico), fornitura paratoia motorizzata |
| e | 47 Costruzione nuovo sollevamento per il rilancio dei reflui in caso di piena |
| f | 48 Costruzione nuovo locale per alloggiamento quadro elettrico a servizio del nuovo sollevamento |
| g | 38, 46 Nuova posizione pozzetto di campionamento finale |
| h | 13 Fornitura valvola a clapet sulla tubazione di scarico dell'impianto e sul by-pass |
| i | 36 Fornitura sensore di livello per regolazione paratoia controllo nuovo sollevamento |
| l | 49 Predisposizione per gruppo elettrogeno a servizio del nuovo sollevamento e della griglia su by-pass |
| m | 50 Rifacimento pozzetto |
| n | 50 Posizionamento nuovo pozzetto |
- Impianto elettrico e di terra**
Realizzazione dell'impianto elettrico e di terra a servizio delle nuove utenze
- Collegamenti idraulici**
Spostamento di tutte le tubazioni interferenti con le opere in progetto e realizzazione delle canalizzazioni necessarie al convogliamento dei reflui previsto in progetto
- Note**
L'installazione di tutte le opere elettromeccaniche è a carico della SISI S.r.l.

NOTE

- IL PIANO DI FONDAZIONE DOVRA' ESSERE ORIZZONTALE E BEN SPIANATO, COSTITUITO DA MATERIALE IDONEO, AVENDO CURA DI ASPORTARE IL MATERIALE SMOSSO;
- VERIFICARE LE QUOTE DI LIVELLO DELLE FONDAZIONI IN CANTIERE, TENENDO IN MASSIMA CONSIDERAZIONE LA BONTA' DEL TERRIZZO DI APPOGGIO;
- QUANDO IL SETTO PRESENTA ALTEZZA RIDOTTA LA STESSA ARMATURA DI RIPRESA COSTITUIRA L'ARMATURA VERTICALE;
- SOTTO LA PLATEA DI FONDAZIONE PREVEDERE GETTO DI MAGRONE DI ALTEZZA MINIMA cm. 10 E DEBORDANTE DAL BORDO DELLA PLATEA STESSA DI ALMENO 10 cm;
- PREVEDERE NEL MURO PERIMETRALE, FORI PER PASSAGGIO DEGLI IMPIANTI TECNOLOGICI, PREVIO ACCORDO CON LA D.L.;

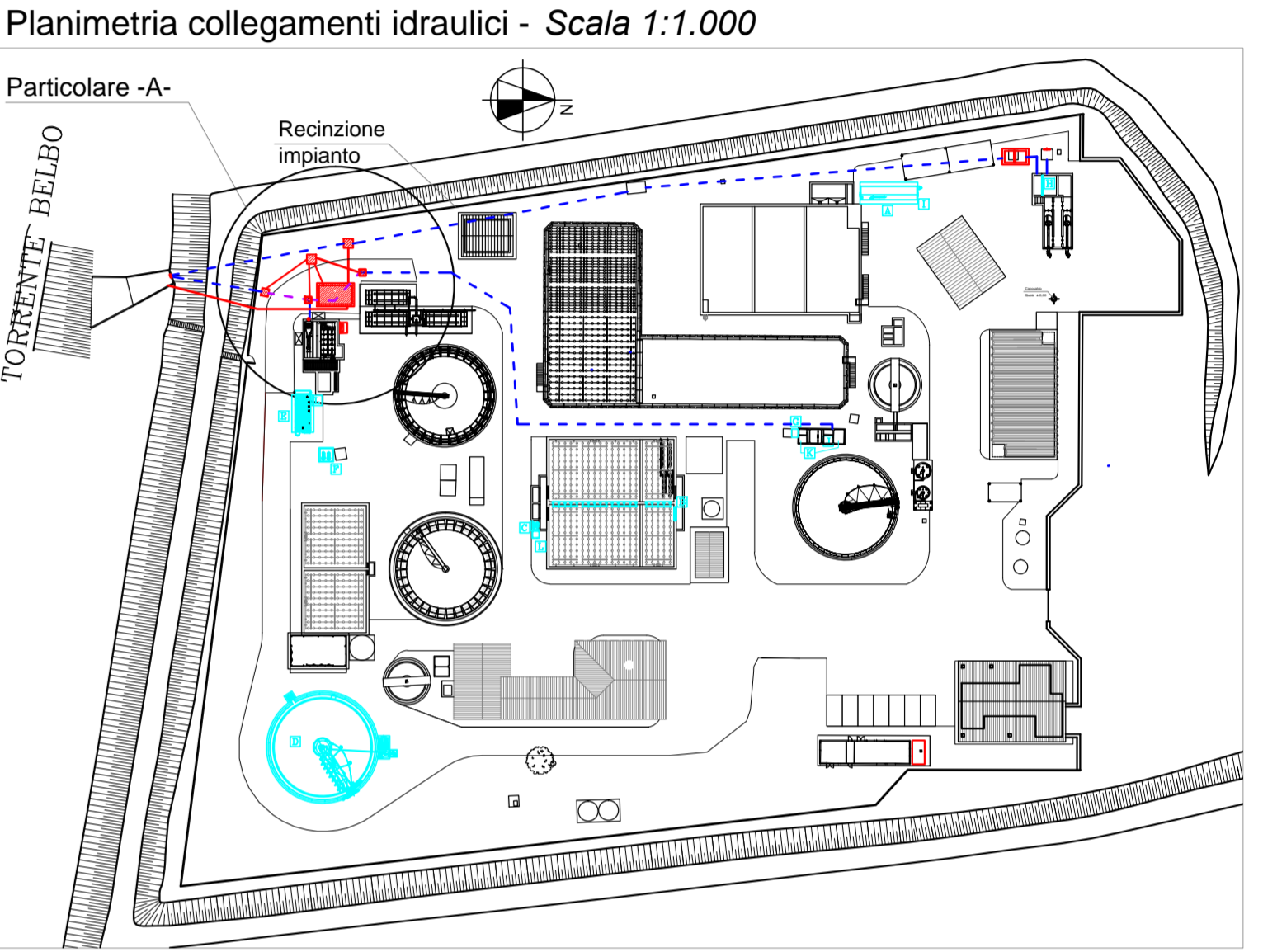
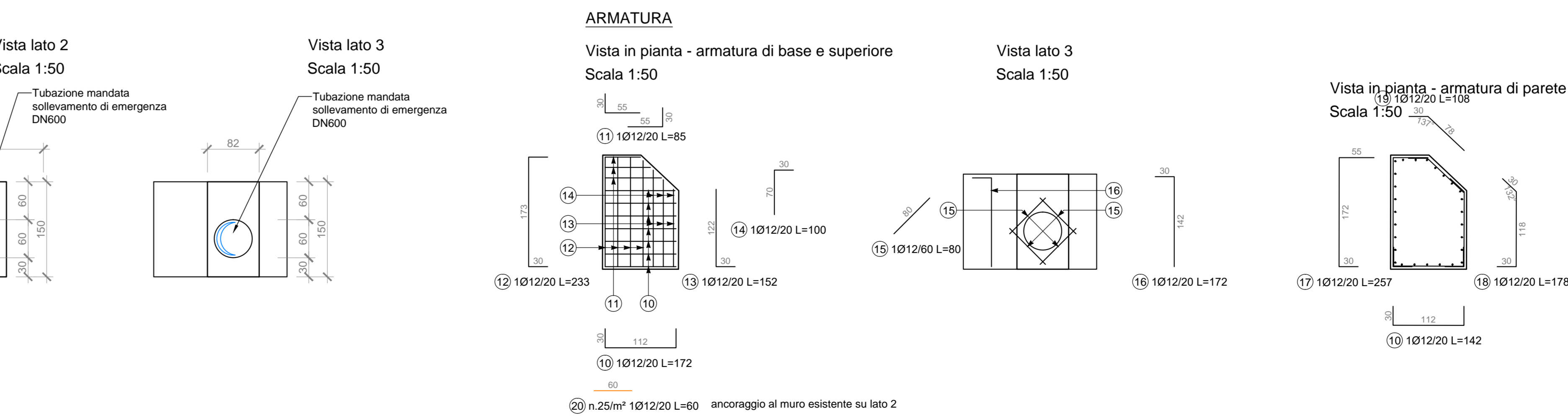
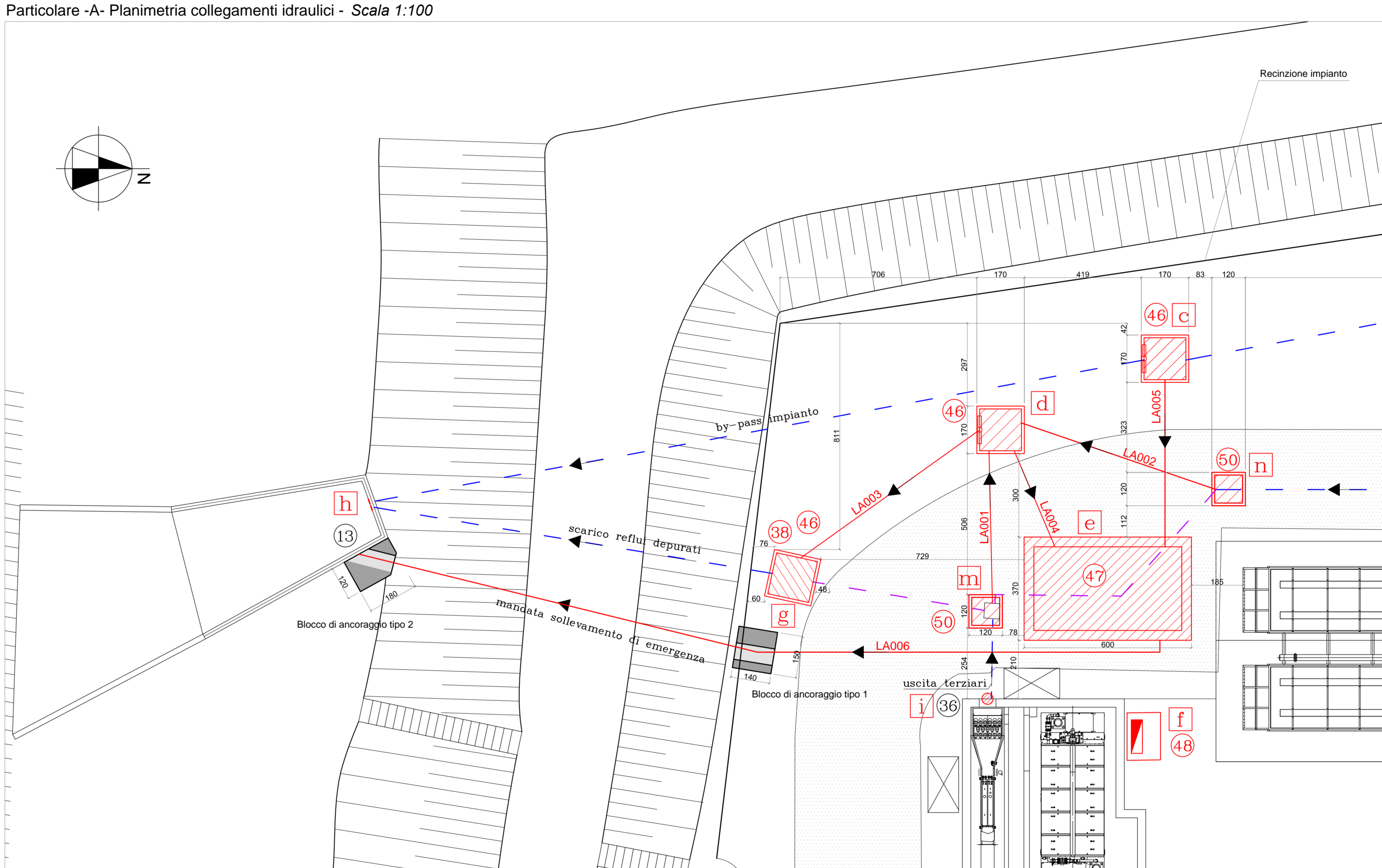
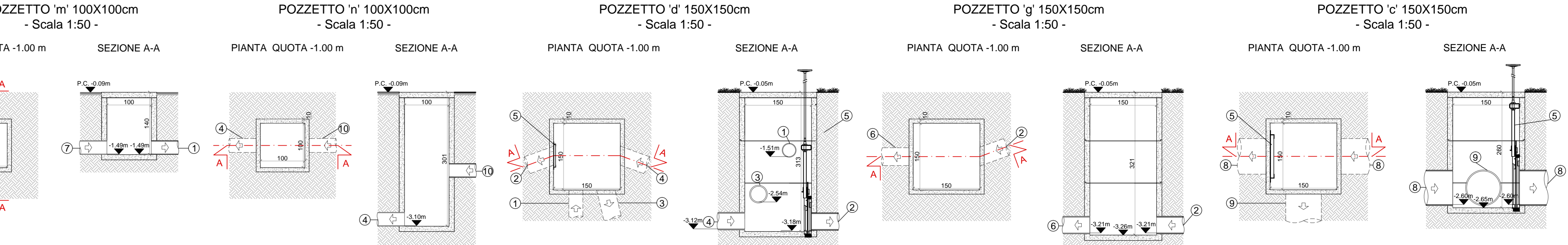
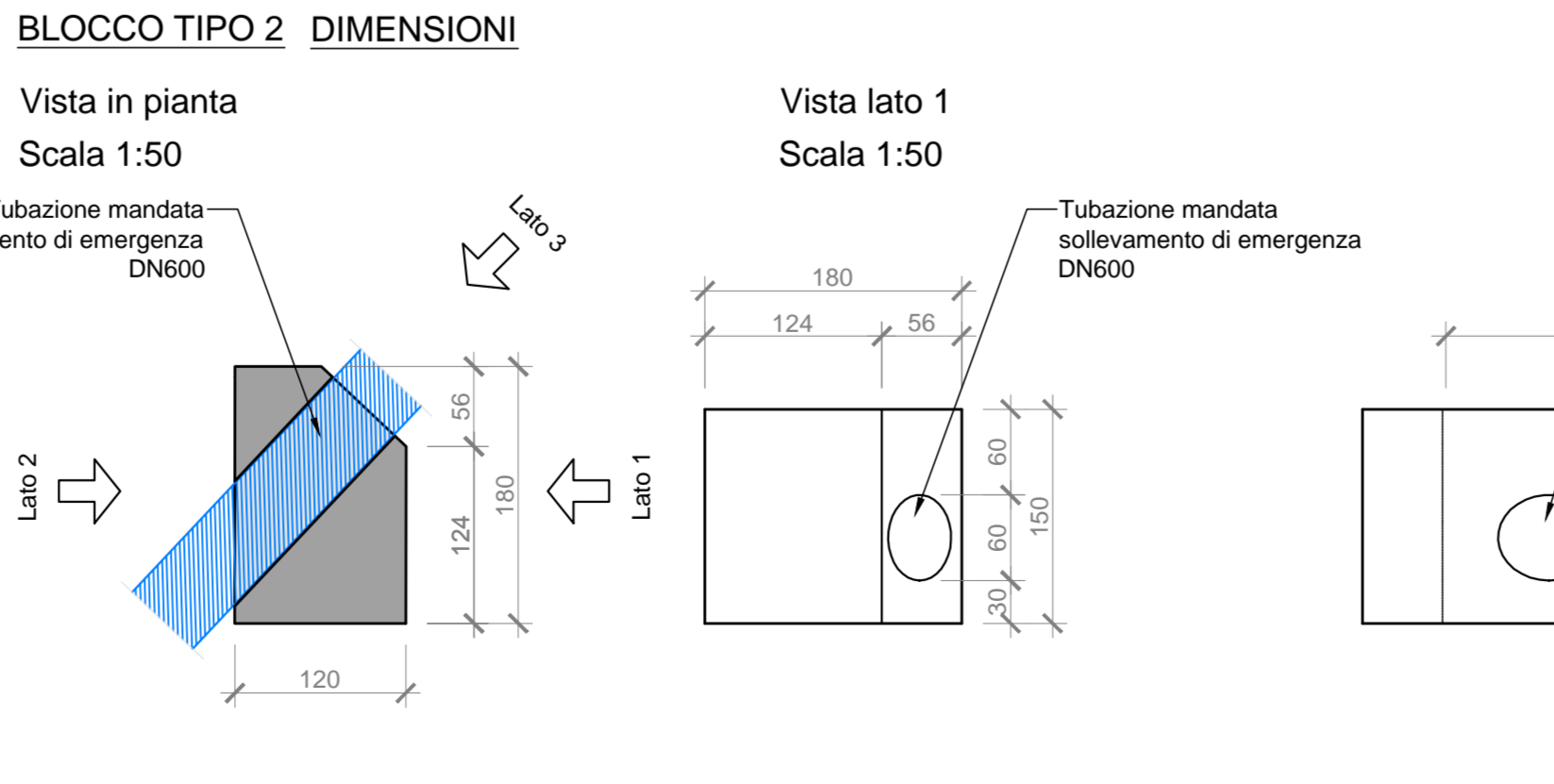
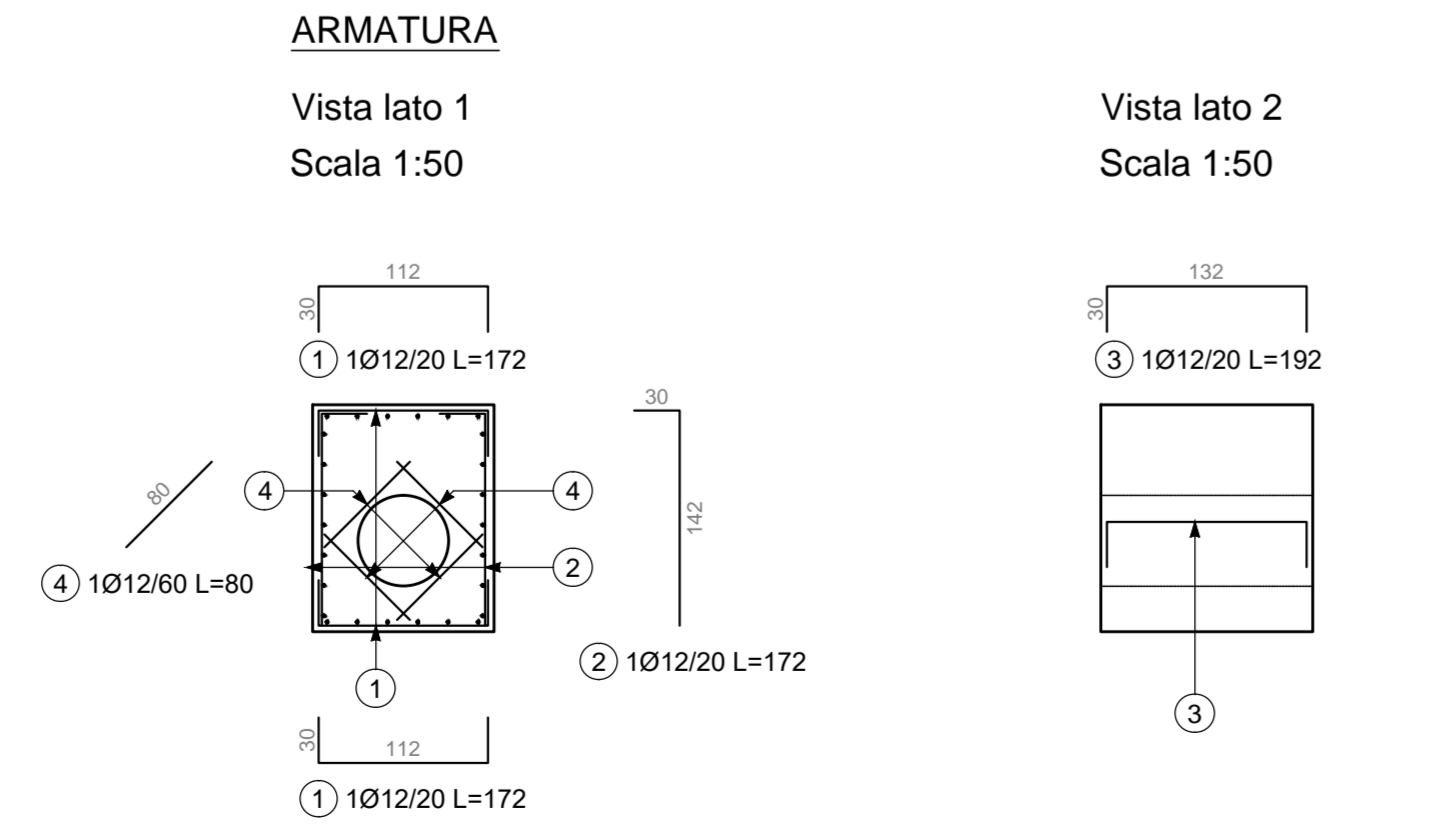
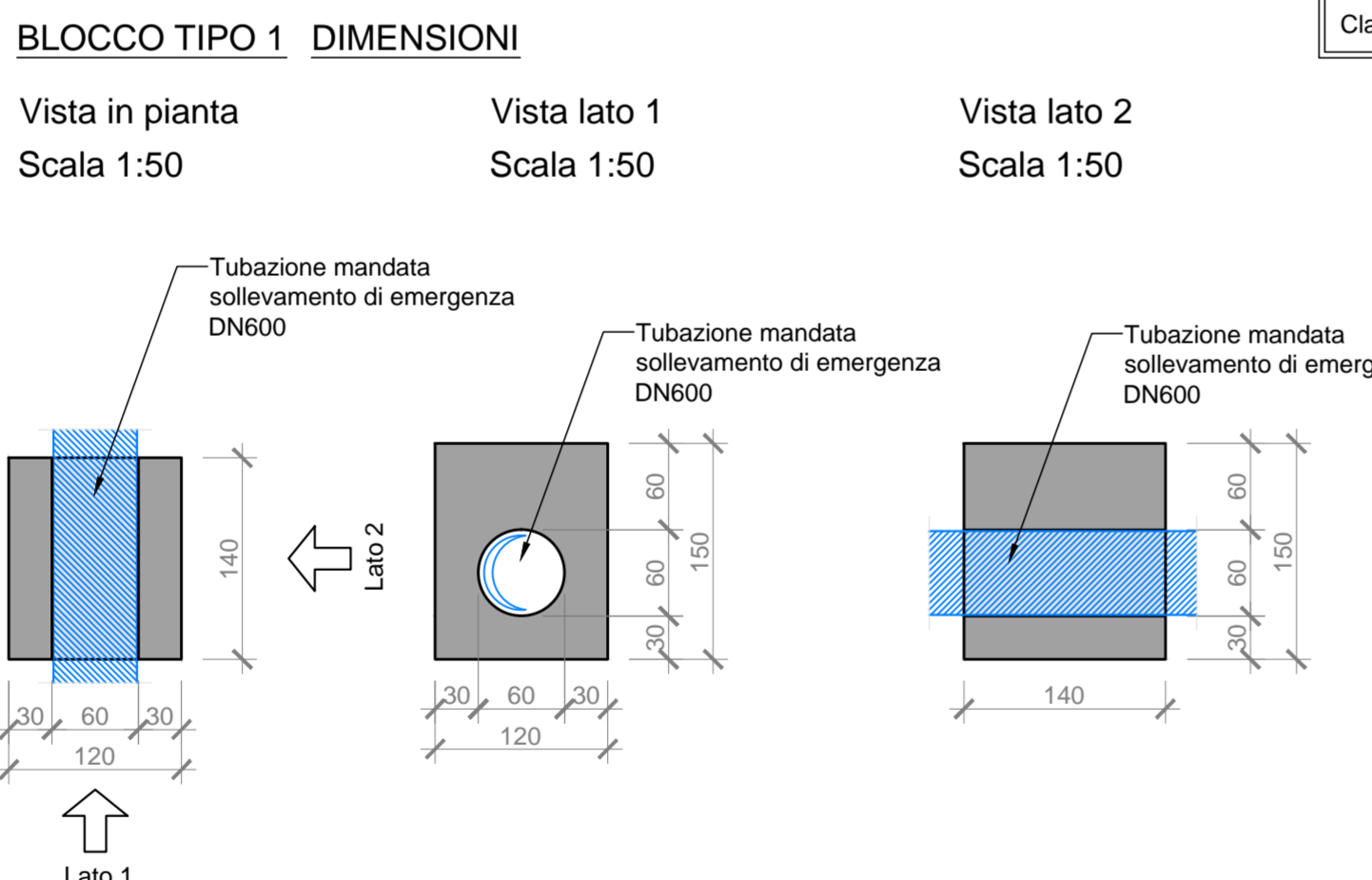
Ai sensi dell'art. 66 del D.M. 380 del 06/06/2001 dal giorno di inizio lavori deve essere tenuto in cantiere e costantemente aggiornato il giornale lavori.

VERIFICARE LE MISURE IN CANTIERE - PRIMA DI OGNI GETTO CONTATTARE LA D.L. STRUTTURALE

- LEGENDA TUBAZIONI**
- Tubazioni esistenti (di interesse)
 - Tubazioni esistenti da spostare
 - Tubazioni in progetto

CALCESTRUZZO
Classe di resistenza: C25/30
Classe di esposizione ambientale: XC2
Rapporto a/c massimo: 0,60
Classe di consistenza: S4
Capillario minimo: 40 mm
Ø massimo aggregato: 25 mm

ACCIAIO DA ARMATURA
Classe di resistenza: B450C



REGIONE PIEMONTE
PROVINCIA DI CUNEO
AUTORITÀ D'AMBITO
COMUNE DI SANTO STEFANO BELBO

POTENZIAMENTO DEPURATORE IN LOC. PIANA BAUDA NEL COMUNE DI S. STEFANO BELBO - 2° LOTTO - 1° STRALCIO CUP J23H1700000006
LAVORI DI REALIZZAZIONE DELLE OPERE FINALIZZATE ALLA RIDUZIONE DEL RISCHIO IDRAULICO PRESSO L'IMPIANTO DI DEPURAZIONE

PROGETTO DEFINITIVO - ESECUTIVO

COMMITTENTE
SOCIETA' INTERCOMUNALE SERVIZI IDRICI S.r.l.
P.zza Risorgimento, 1 - 12051 ALBA (CN)
tel. +39 0173.440386 - fax +39 0173.293467
www.sisiacqua.it

IL PROGETTISTA
SAGLIETTO ENGINEERING S.r.l.
Corso Gioiote, 36 - 12100 CUNEO (CN)
tel. +39 0171.696381 - fax +39 0171.600599
sagliettoengineering@pec.it
Dott. Ing. Erika Brondino

DESCRIZIONE
PLANIMETRIA COLLEGAMENTI IDRAULICI E PARTICOLARI BLOCCHI DI ANCORAGGIO

DATA	SCALA	ALLEGATO
26/08/2020	VARIE	
COMMESSA 2019_012	categoria PD - PE, tipologia VR, revisione DWG 01	3.10

REV.	DATA	DESCRIZIONE	REDATTO	CONTROLLATO	APPROVATO
01	26/08/2020	AGG. IN SEGUITO A VALIDAZIONE	VI.MA.	BR.ER.	SA.FA.
00	12/06/2020	EMISSIONE PER CONSEGNA	MA.NU.	BR.ER.	SA.FA.

A TERMINI DI LEGGE CI RISERVAMO LA PROPRIETA' DI QUESTO ELABORATO CON DAVVIO DI RISPETTO E DI RENDERE CONTO SENZA LA NOSTRA AUTORIZZAZIONE. PRODOTTO CONFORME AI REQUISITI ISO 9001:2015, ISO 14001:2015 E OHSAS 18001:2007 VALUTATI DA BUREAU VERITAS ITALIA S.P.A. E COPERTI DAI CERTIFICATI N° IT238356, N° IT230161UK E IT276027UK