

Comune di DEMONTE

Lavori di sostituzione e potenziamento della rete idrica e manutenzione serbatoi in Borgata Coime

Livello di progettazione:	<b>PROGETTO DEFINITIVO</b>
Oggetto elaborato:	<b>Particolari costruttivi</b>

Progetto:

acda	Sede Legale: Corso Nizza 88 - 12100 Cuneo Tel. 800.194.065 - fax 0171.328710 Partita IVA: 02468770041 Capitale sociale € 5.000.000 e-mail: acda@acda.it
------	---

Progettazione:

Geom. Fabrizio Glò

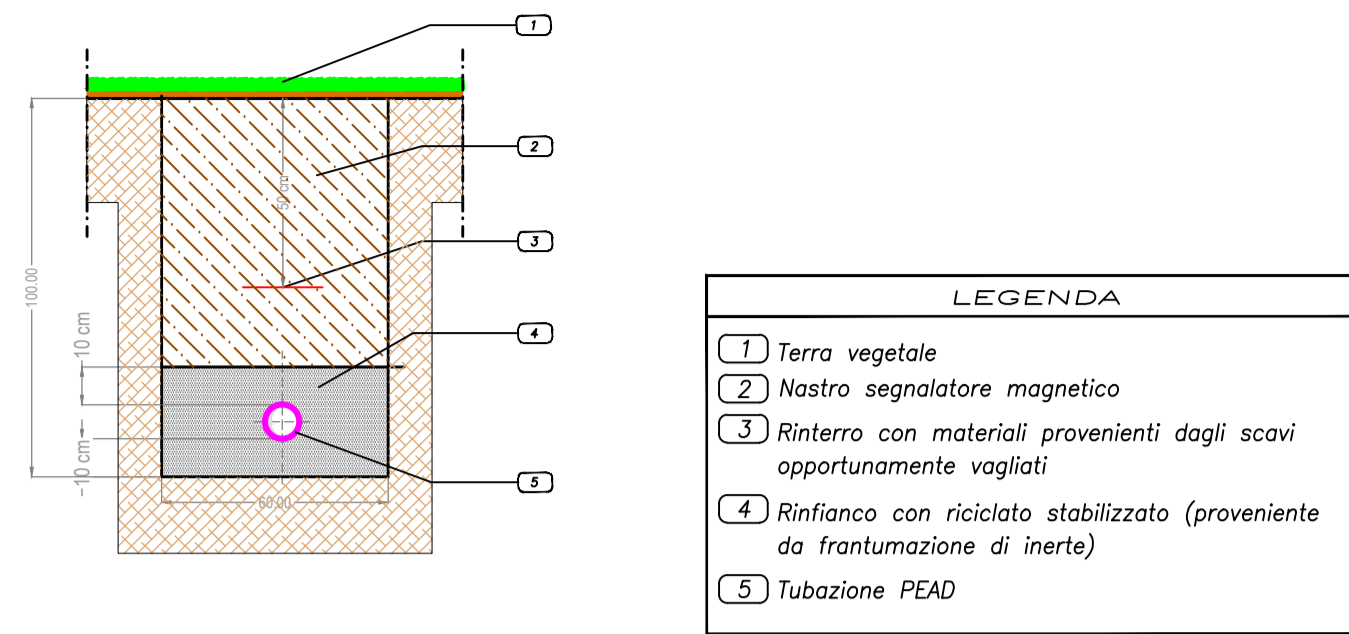
Responsabile Unico del Procedimento (Ordine Ingegneri di Cuneo, n° A1886): Dott. Ing. Fabio Monaco

COMMESSA	Livello di progetto	Categoria di progetto	Tipo di elaborato	N. elaborato	REV.	DATA	SCALE
UM00007	ES	GE	DW	03	01	12.02.2021	varie

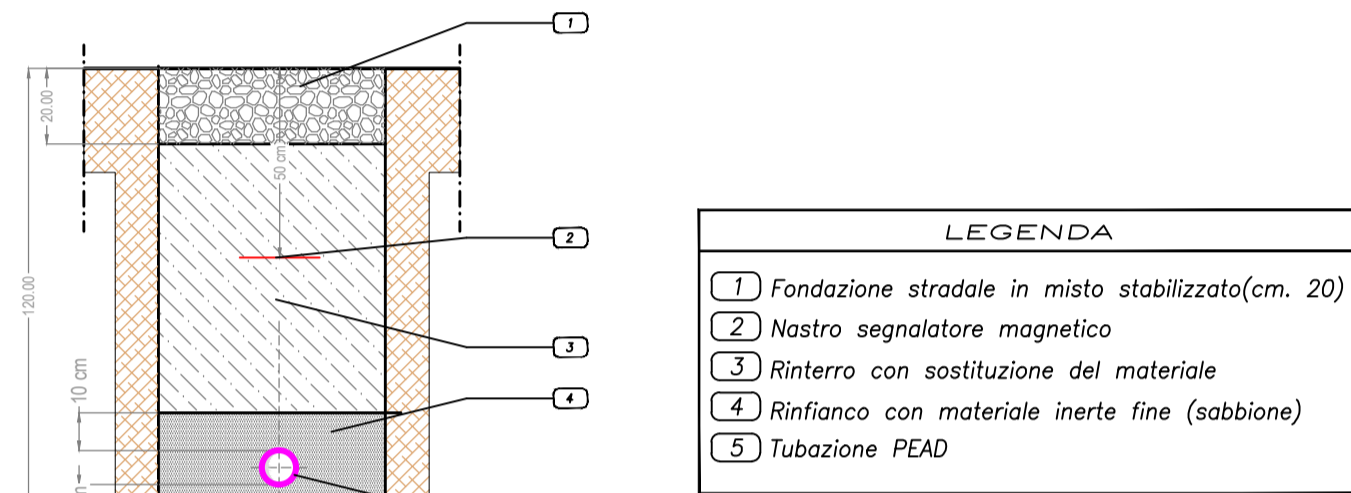
REV.	Descrizione:	DATA:	Redatto da:	Verificato da:	Approvato da:
00	EMMISSIONI per consegna progetto	07.02.20	L. Fiesca	F. Glò	F. Monaco
01	EMMISSIONI per autorizzazioni	12.02.21	F. Butero	F. Glò	F. Monaco

Questo elaborato è di proprietà dell'ACDA, qualsiasi divulgazione o riproduzione anche parziale deve essere espressamente autorizzata  
Acda azienda cuneese dell'acqua spa  
Sede Legale: Corso Nizza 88 - 12100 CUNEO - Tel. 800.194.065 - Fax 0171.328710 - e-mail: acda@acda.it  
Capitale sociale € 5.000.000 - Partita IVA 02468770041

SEZIONE-TIPO DI SCAVO SU TERRENI NATURALI

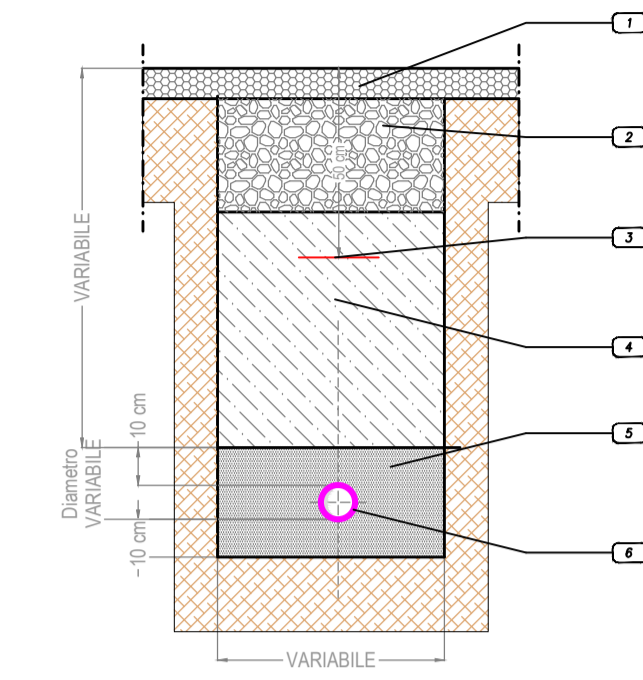


SEZIONE-TIPO DI SCAVO CON SOSTITUZIONE DEL MATERIALE E FONDAZIONE STRADALE IN MISTO STABILIZZATO

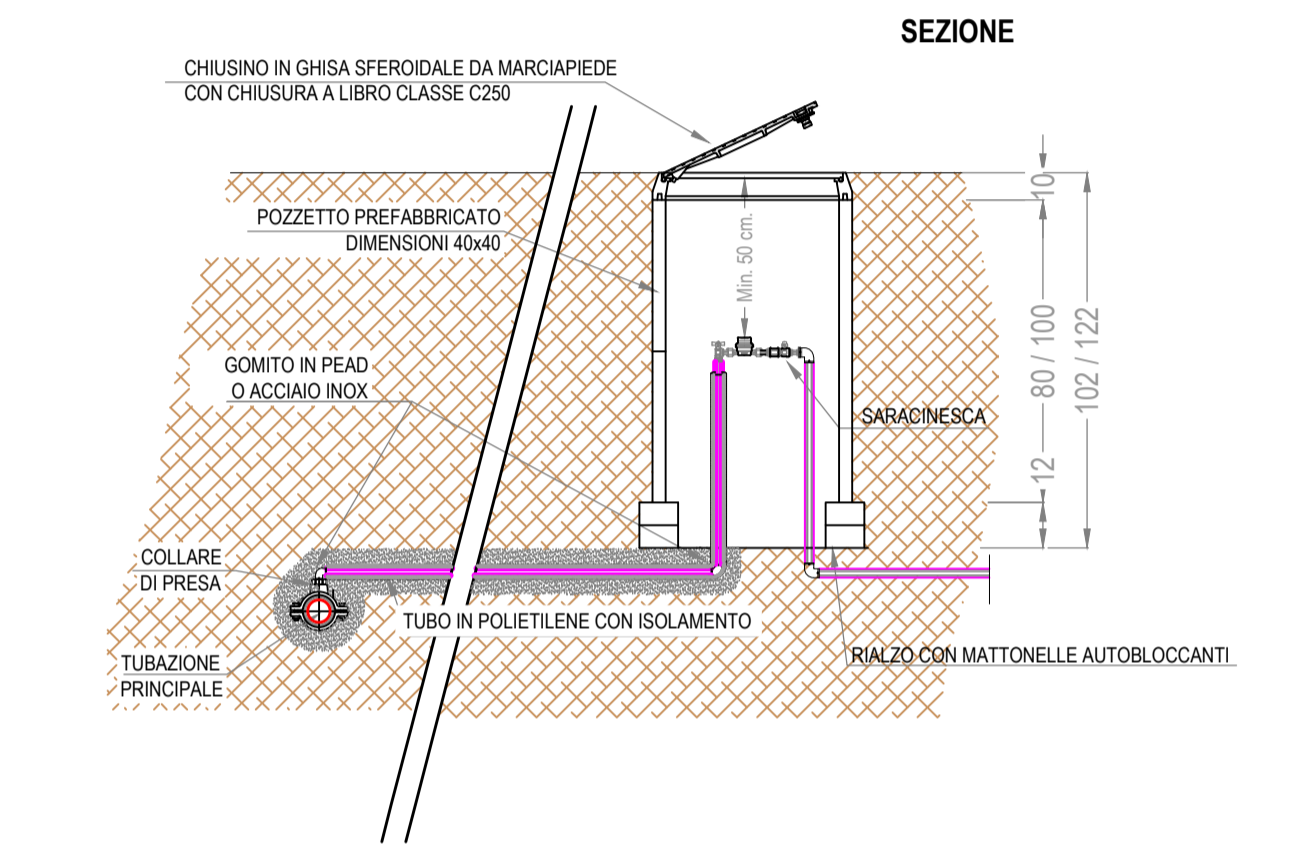
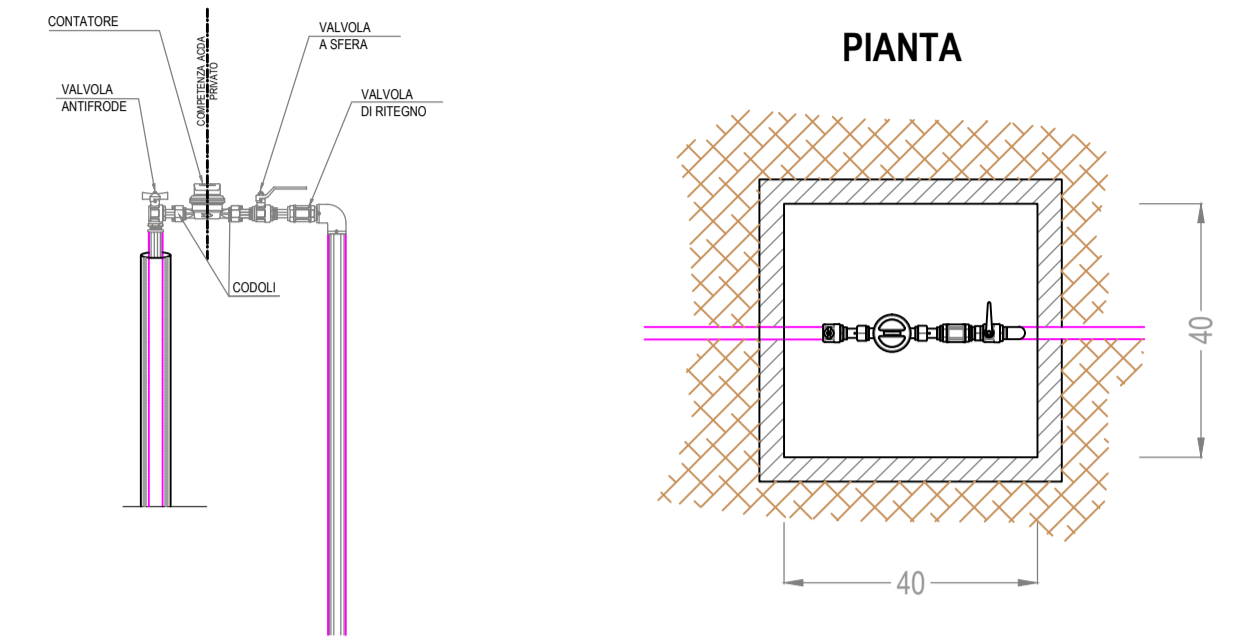


Scala 1:20

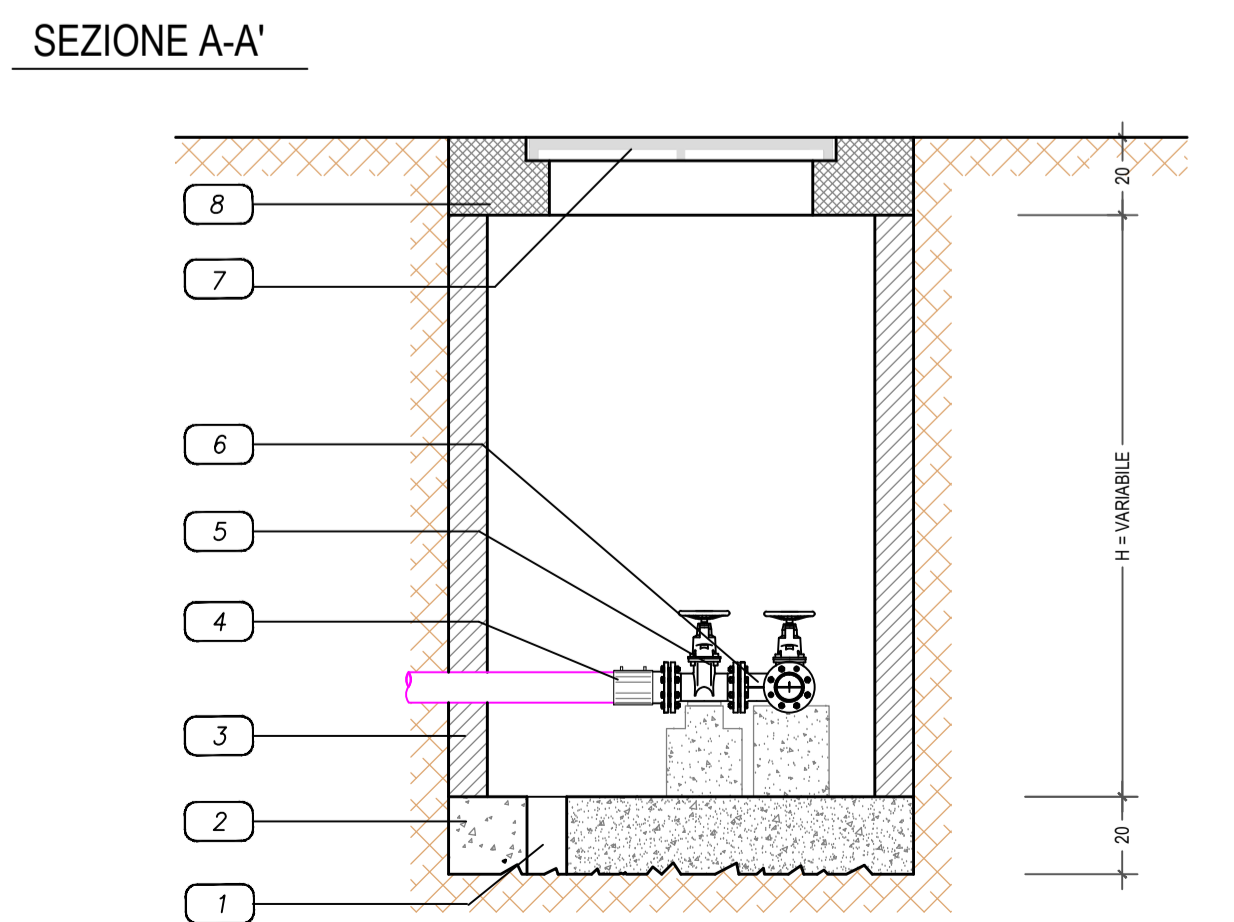
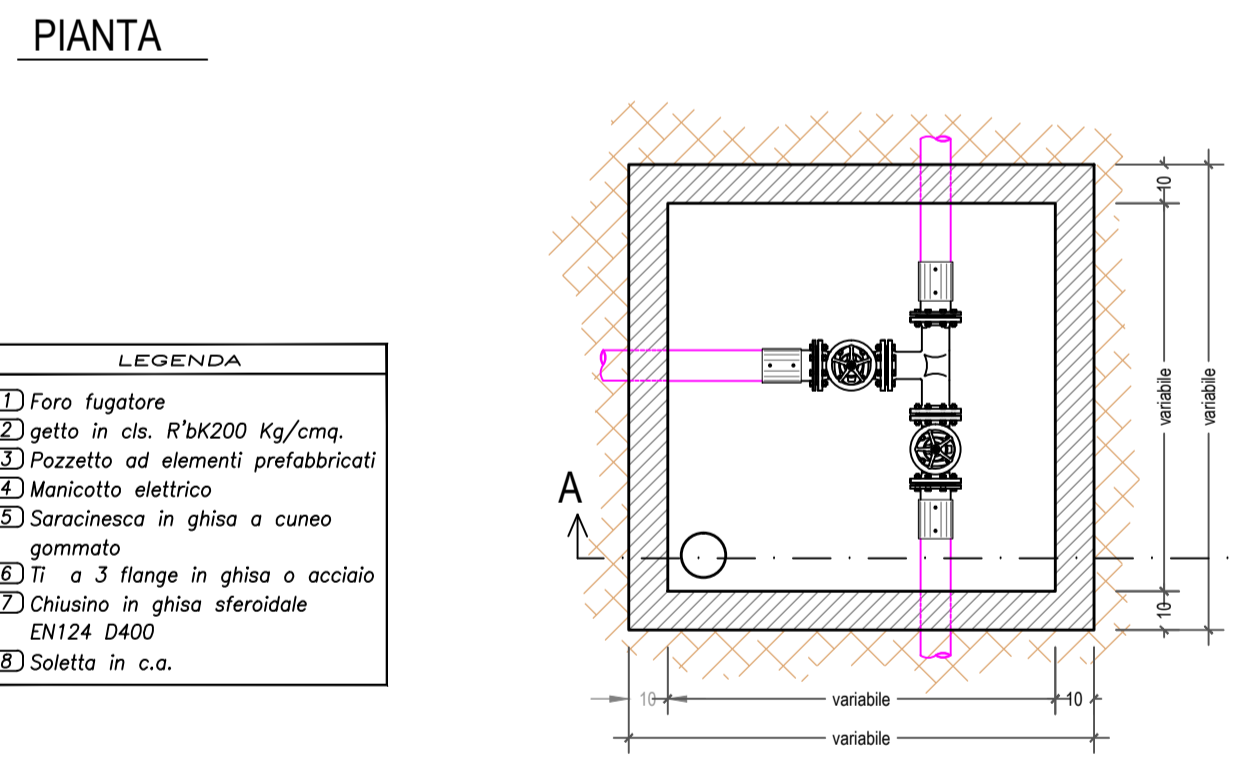
SEZIONE-TIPO DI SCAVO SU ASFALTO



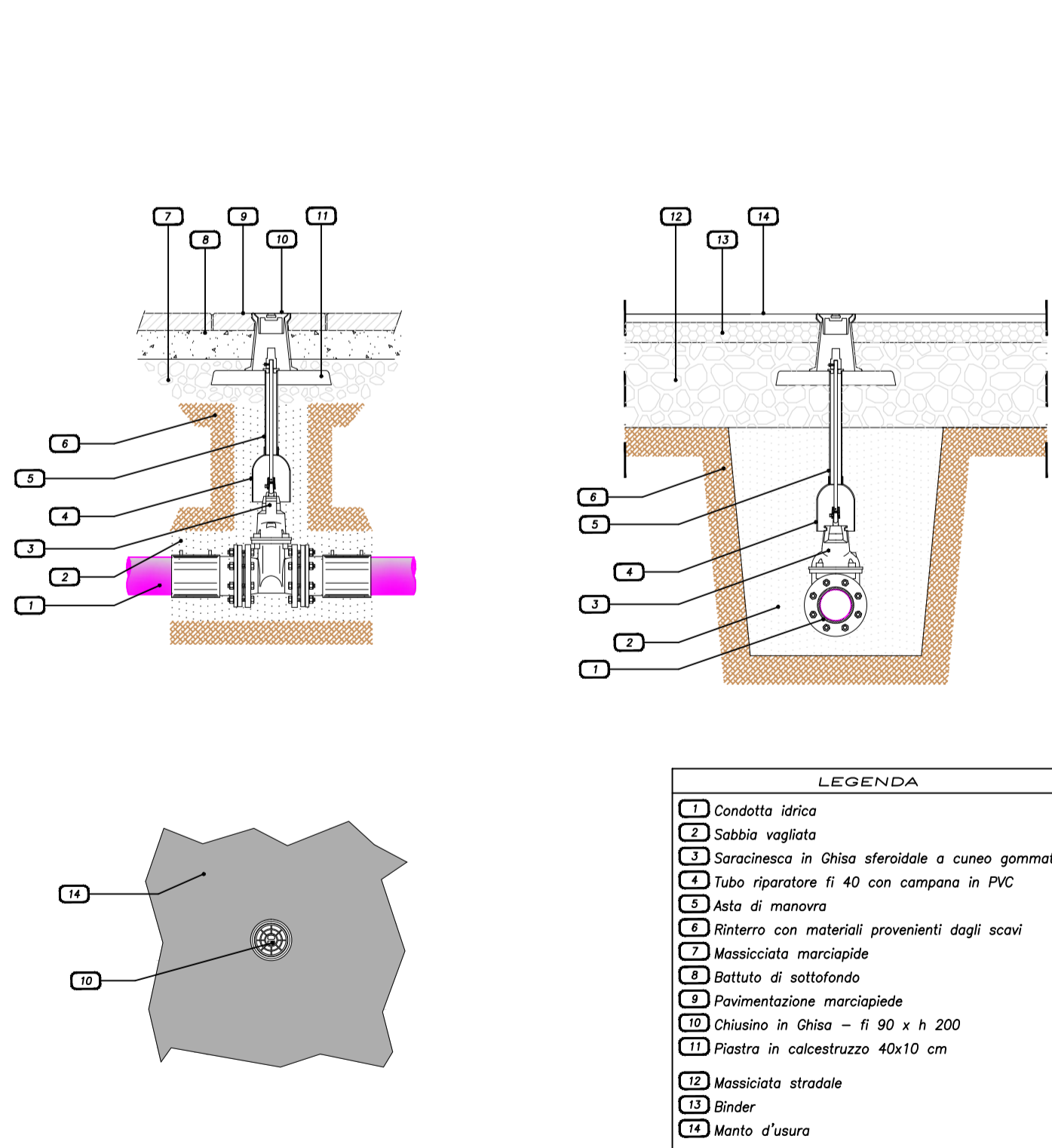
SCHEMA ALLACCIAMENTO IDRICO MONOUTENZA



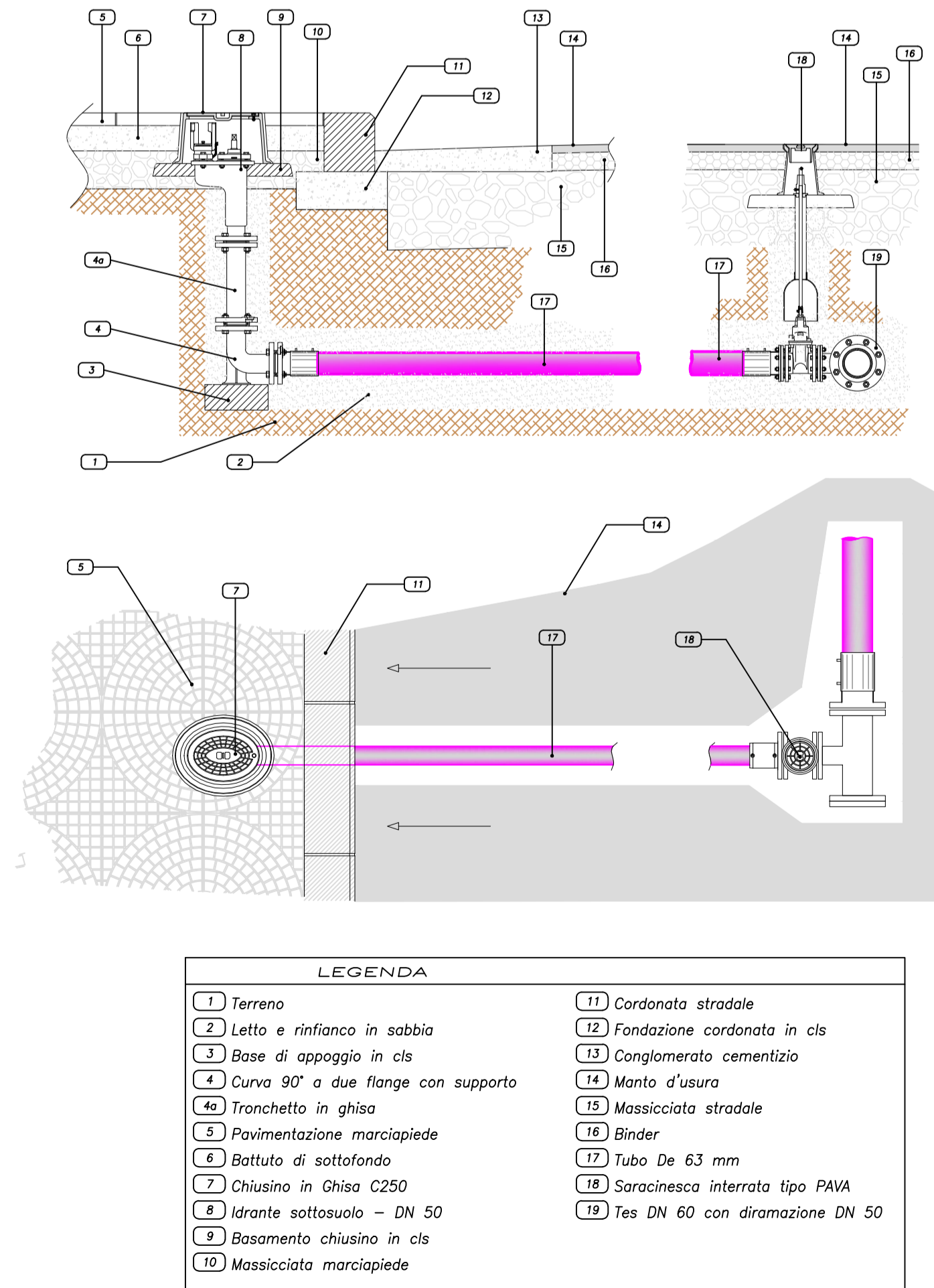
POZZETTO - TIPO DI MANOVRA



SARACINESCA INTERRATA TIPO "PAVA"



IDRANTE SOTTOSUOLO



SCHEMA ALLACCIAMENTO IDRICO MULTIUTENZA

