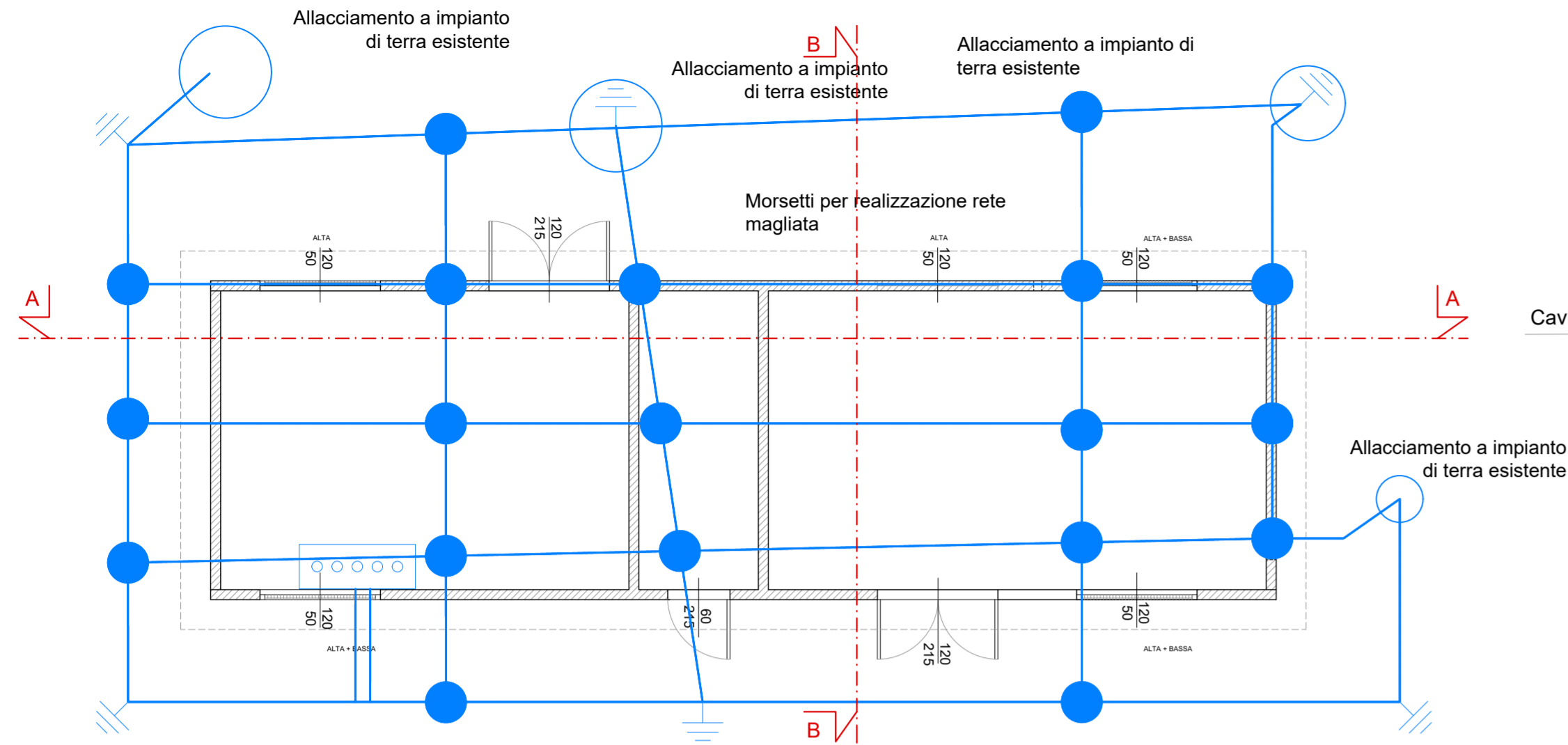
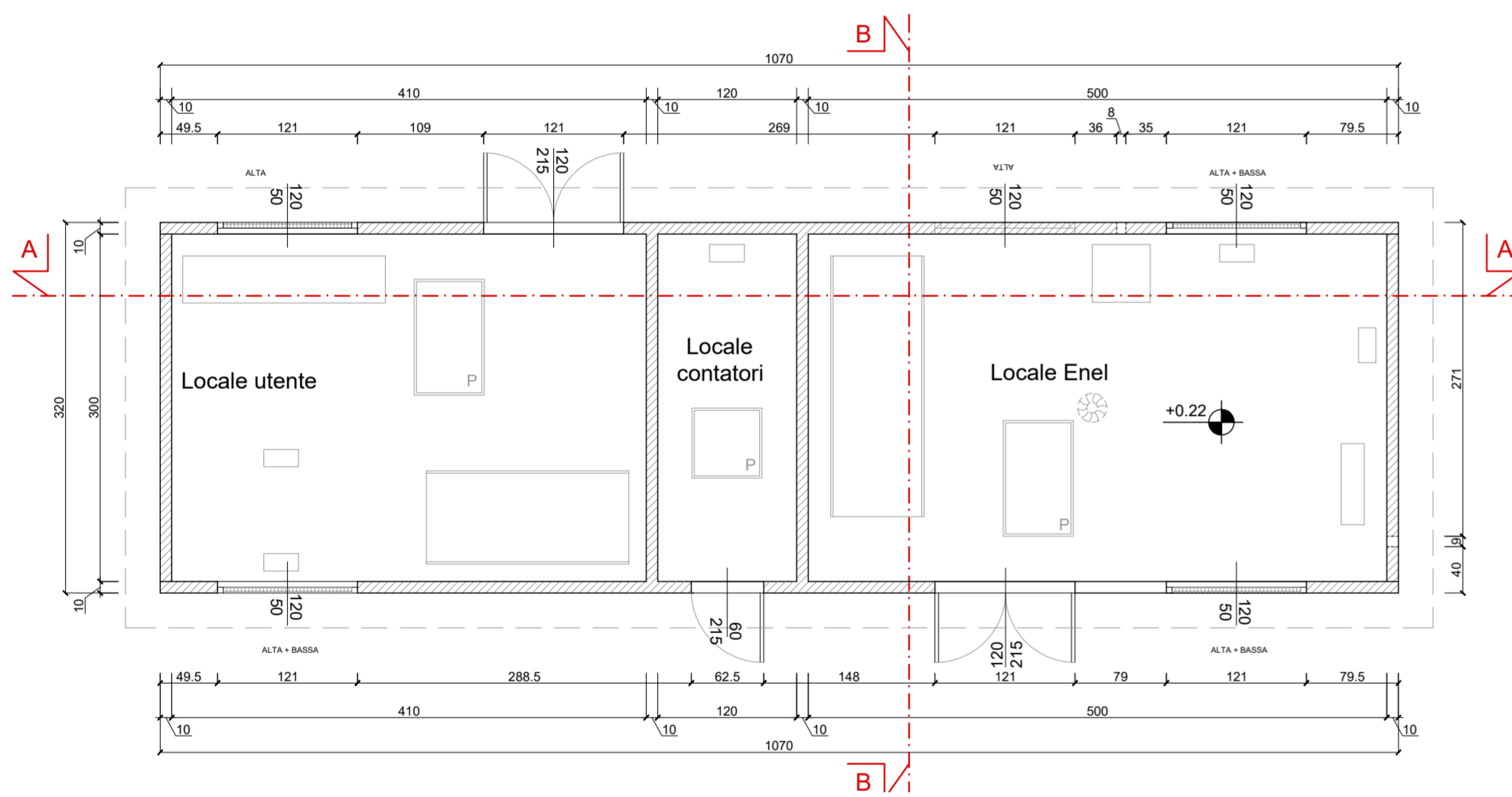


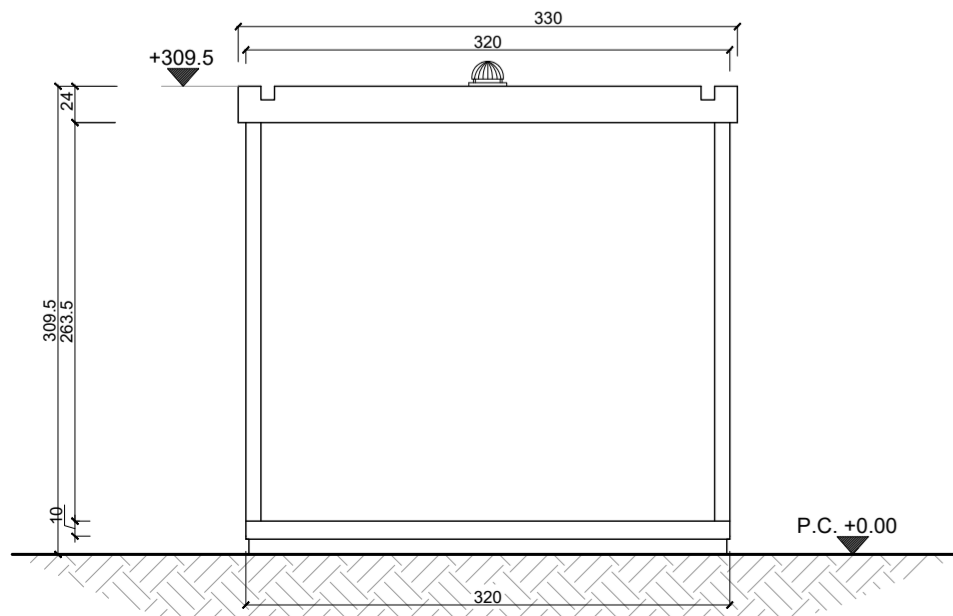
PIANTA IMPIANTO DI TERRA



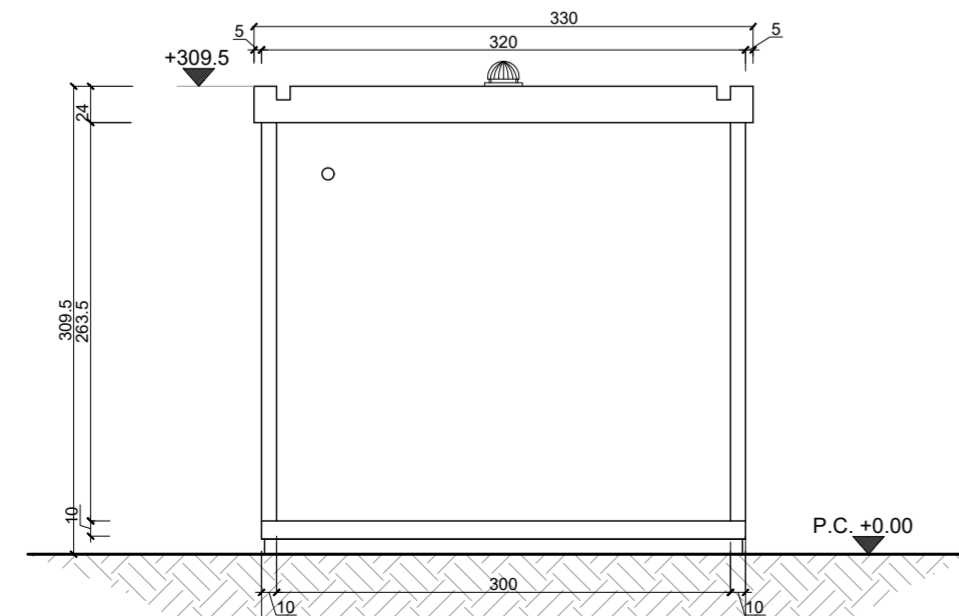
PIANTA QUOTA +1,00m



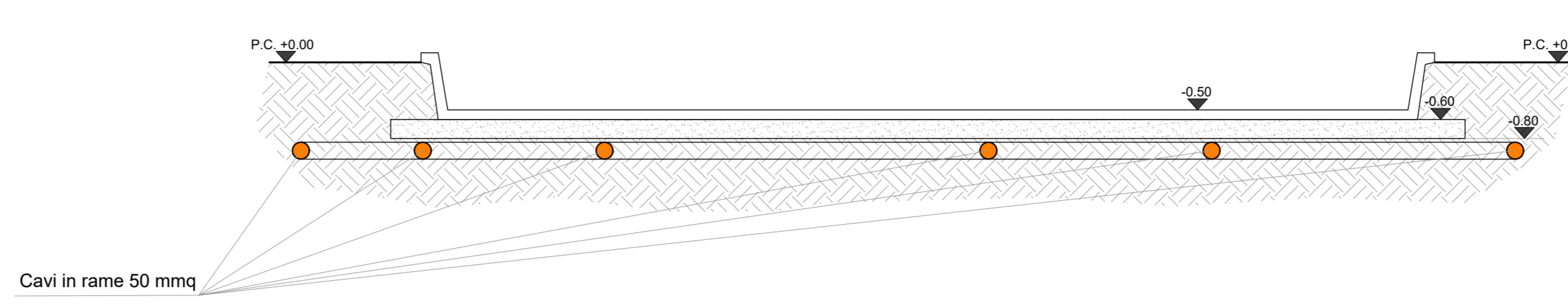
PROSPETTO OVEST



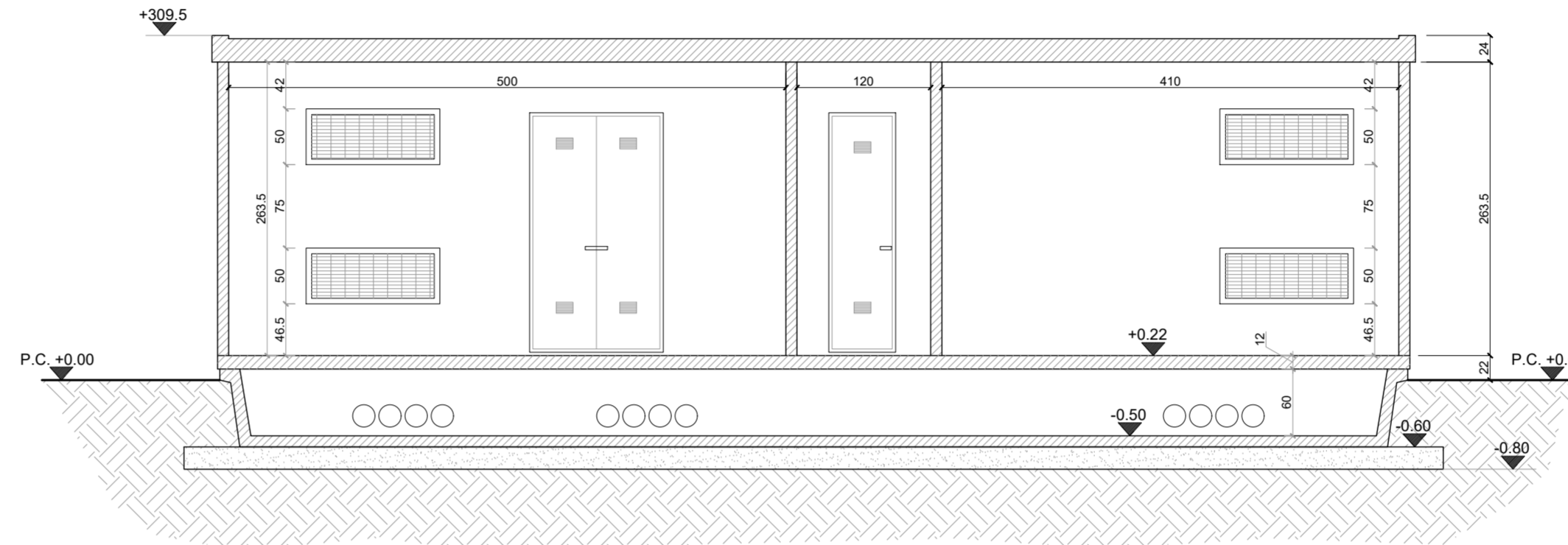
PROSPETTO EST



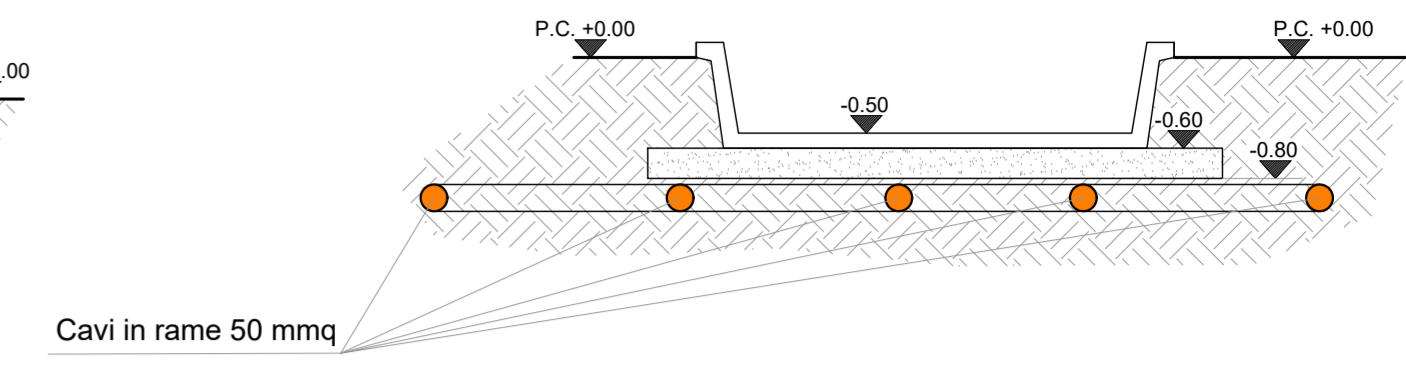
SEZIONE A-A IMPIANTO DI TERRA



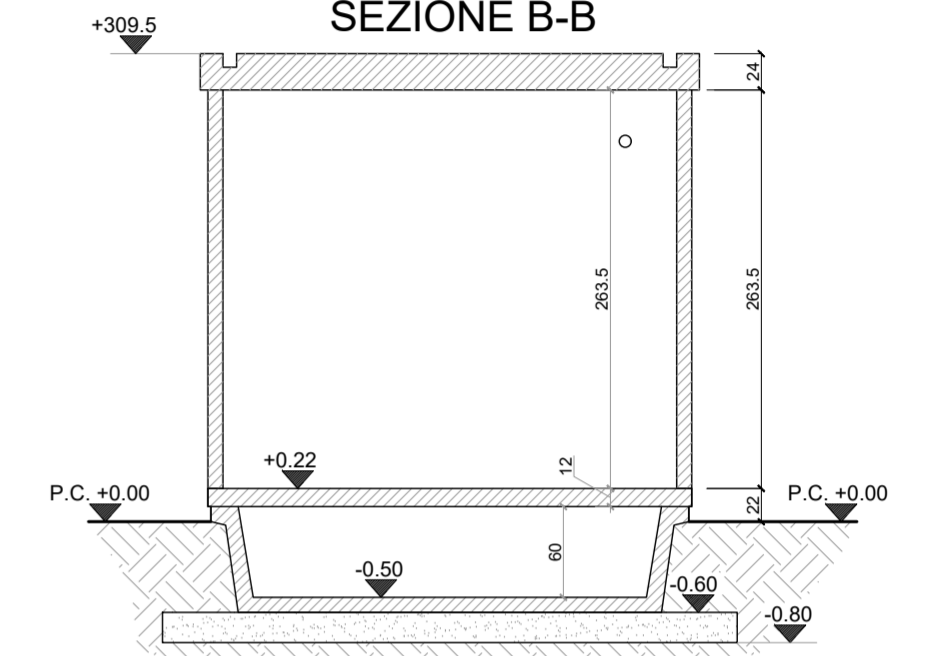
SEZIONE A-A



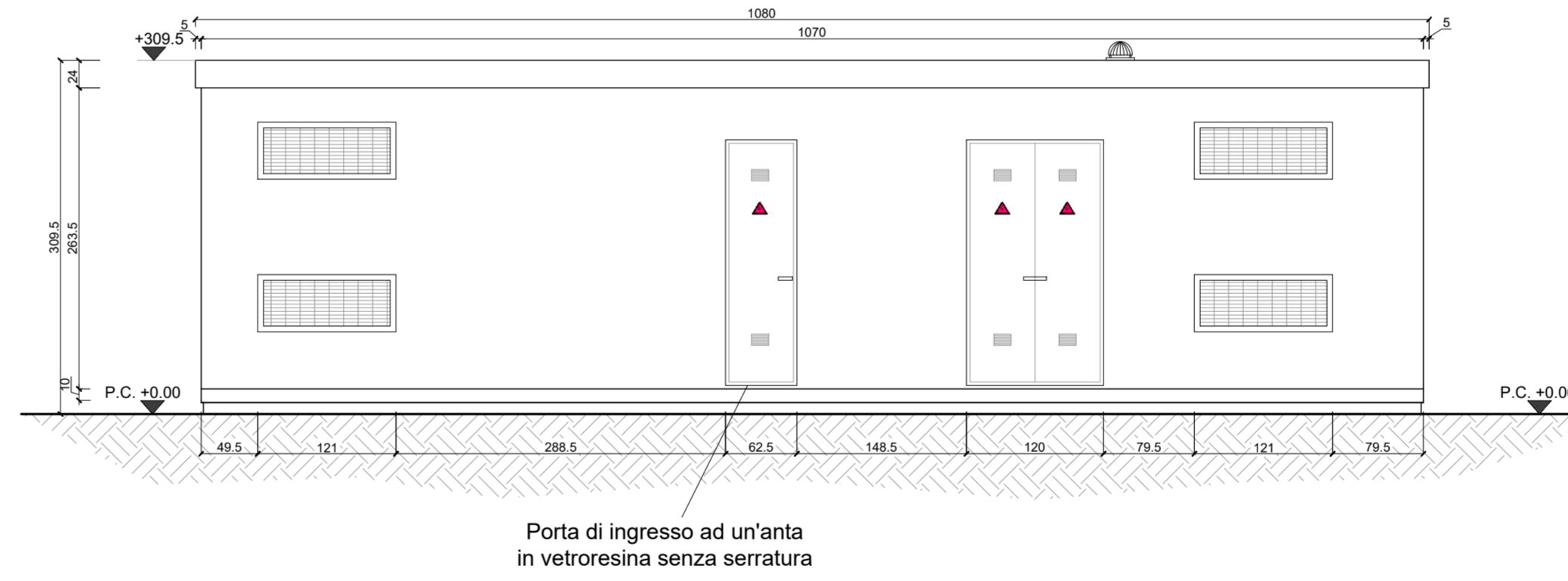
SEZIONE B-B IMPIANTO DI TERRA



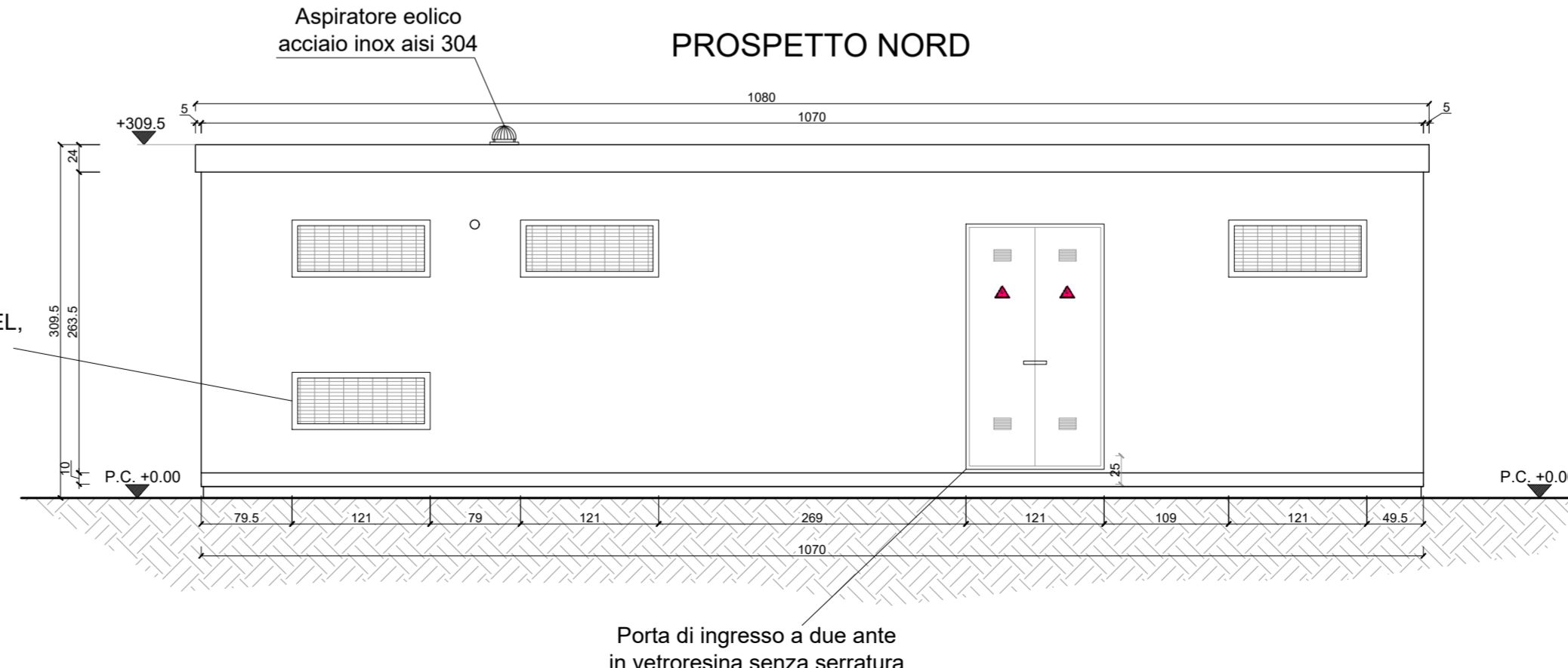
SEZIONE B-B



PROSPETTO SUD



PROSPETTO NORD





REGIONE PIEMONTE PROVINCIA DI CUNEO



COMUNI DELLA VAL TINELLA

Interventi per la razionalizzazione del sistema di collettamento e depurazione dei comuni della Val Tinella
CUP: J93H17000010003 CIG: 78217410DE

PROGETTO DEFINITIVO

COMMITTENTE		CERTIFICATORE	
			
TECNOEDIL S.p.A. Via Vivaro, 2 - 12051 ALBA (CN) tel. +39 0173.441155 - fax + 39 0173.441104 www.egea.it - mail: tecnosedil@egea.it			
PROGETTISTA			
			
SAGLIETTO ENGINEERING S.r.l. Corso Giolitti, 36 - 12100 CUNEO (CN) tel. +39 0171.698381 - fax +39 0171.600599 sagliettoengineering@pec.it			
Dott. Ing. Fabrizio Saglietto			
			



REVISIONE 00	DATA 22/03/2021	DESCRIZIONE Impianto di depurazione Località Molino: Nuova cabina elettrica - Architettonico e impianto di terra	ALLEGATO 3.13.2
Protocollo	Commessa 2019_018		SCALA 1:50