



D.P.G.R. 29/07/2003 N 10/R

ISTANZA DI VARIANTE SOSTANZIALE ALLA CONCESSIONE PER DERIVAZIONE ACQUA SOTTERRANEA CN000153

PROGETTO DEFINITIVO - ESECUTIVO DI NUOVO POZZO IDROPOTABILE PRESSO LOC. LUPOTTI - BENE VAGIENNA

COMMITTENTE

TECNOEDIL S.p.A.
Via Vivaro, 2 - 12051 ALBA (CN)
tel +39 0173.441155
fax +39 0173.441104

http: www.egea.it - mail: tecnoedil@egea.it

OGGETTO **Schemi di completamento pozzo in progetto**

Inquadramento geografico

Particolari costruttivi avampozzo

PROGETTAZIONE

STUDIO DI GEOLOGIA APPLICATA
DOTT. GEOL. MICHELE ACTIS-GIORGETTO
Corso Bra 48/3 - 12051- ALBA (CN) - Tel 0173-234019

PROFESSIONISTA INCARICATO

DOTT. GEOL. MICHELE ACTIS-GIORGETTO

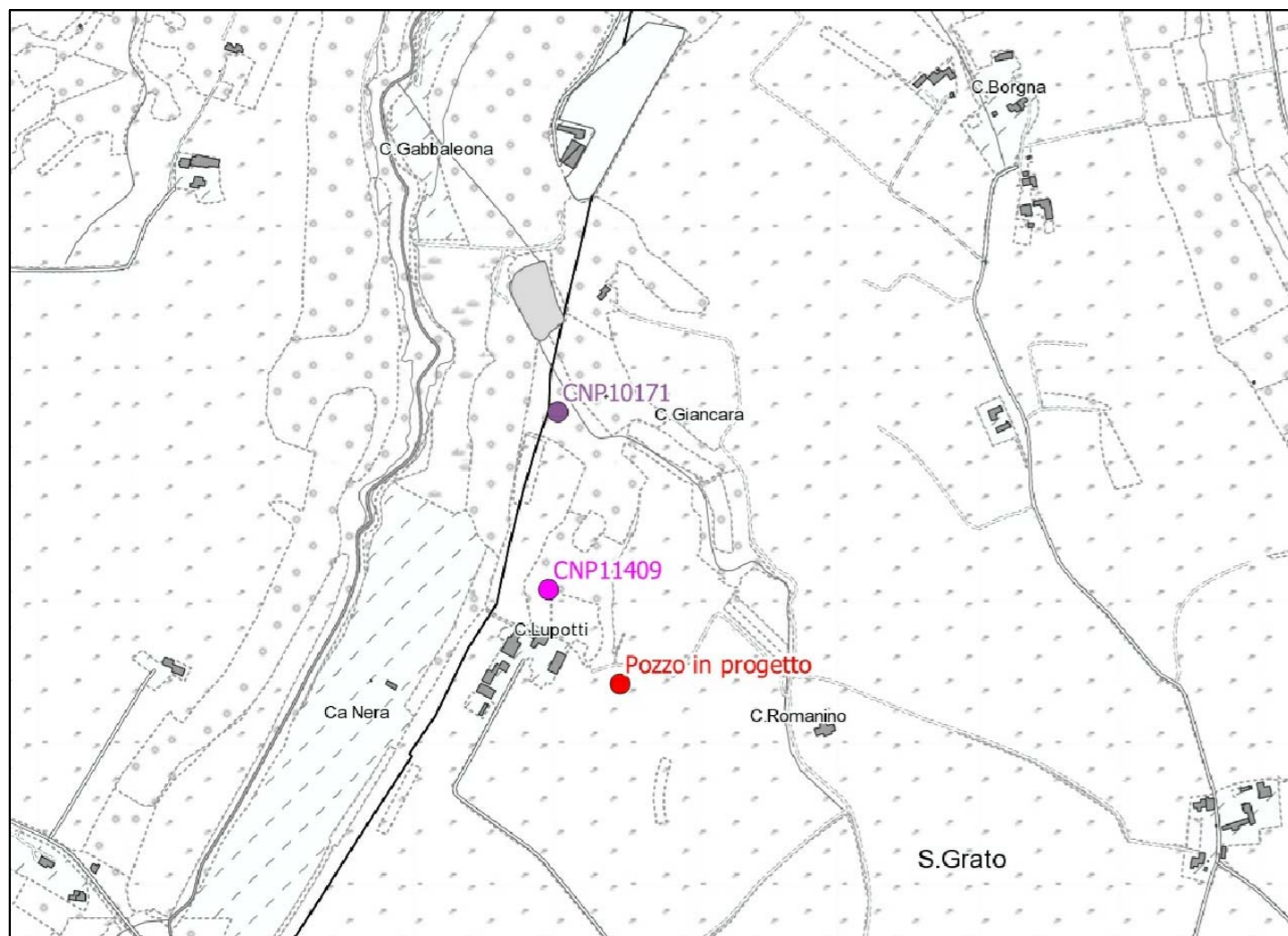
COLLABORATORE

DOTT. GEOL. ALAN MENEGON

DATA

M-L-2021-02-08-A

Gennaio 2021

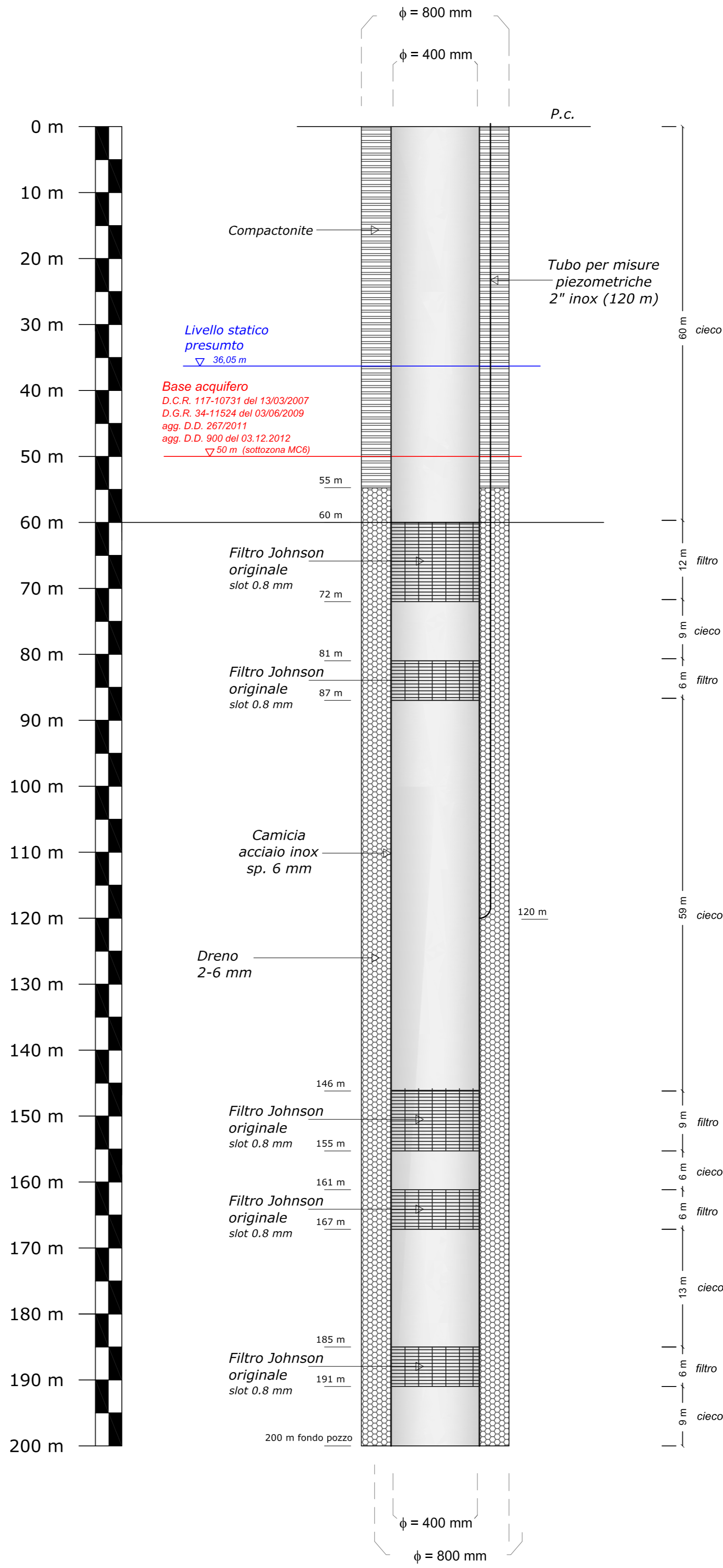


Estratto cartografia BDTRE
Scala di rappresentazione: 1 : 10.000

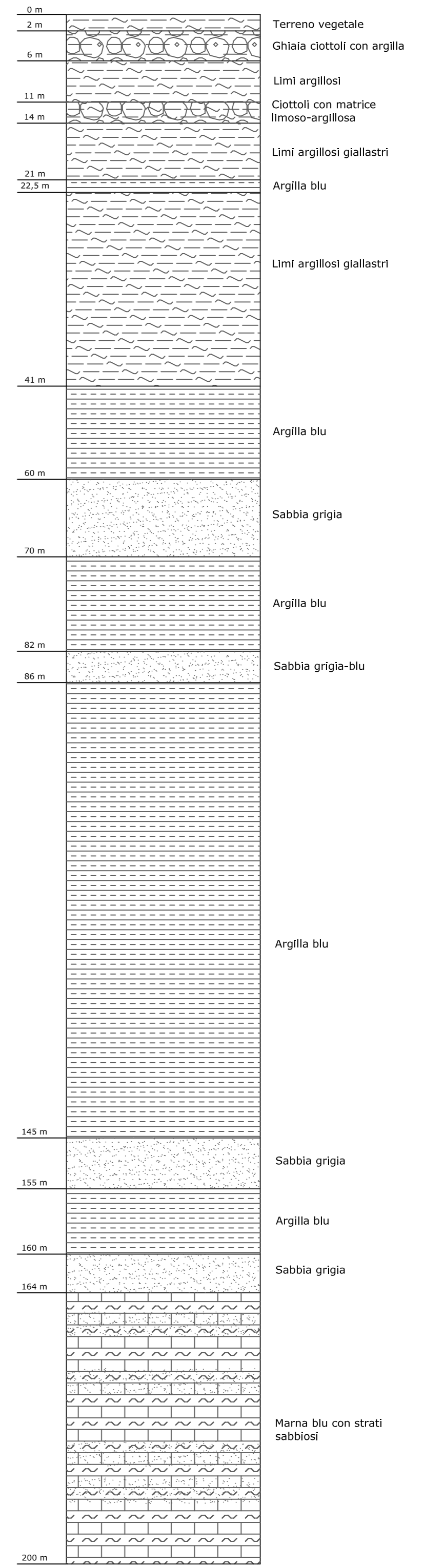


Estratto cartografia catastale Comune di Bene Vagienna - Foglio 22, particella 107
Scala di rappresentazione: 1 : 2.000

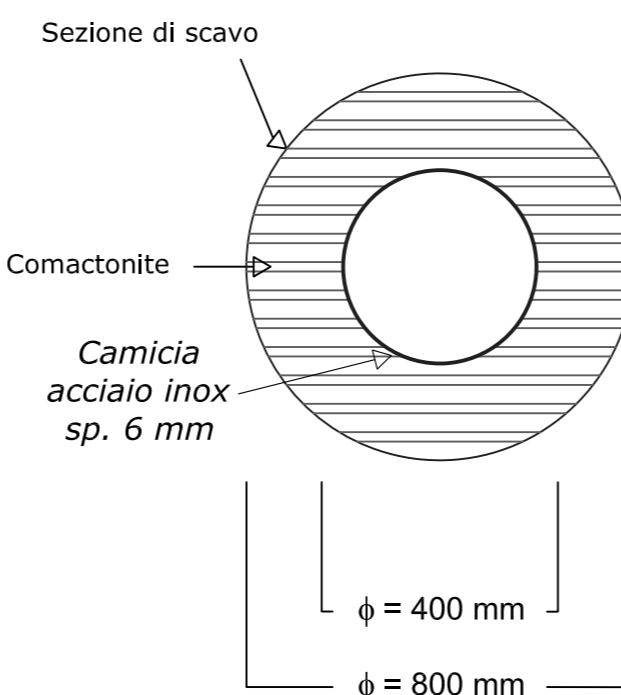
SCHEMA DI COMPLETAMENTO POZZO IN PROGETTO



STRATIGRAFIA DEDOTTA DA DATI BIBLIOGRAFICI



SEZIONE A



SEZIONE B

