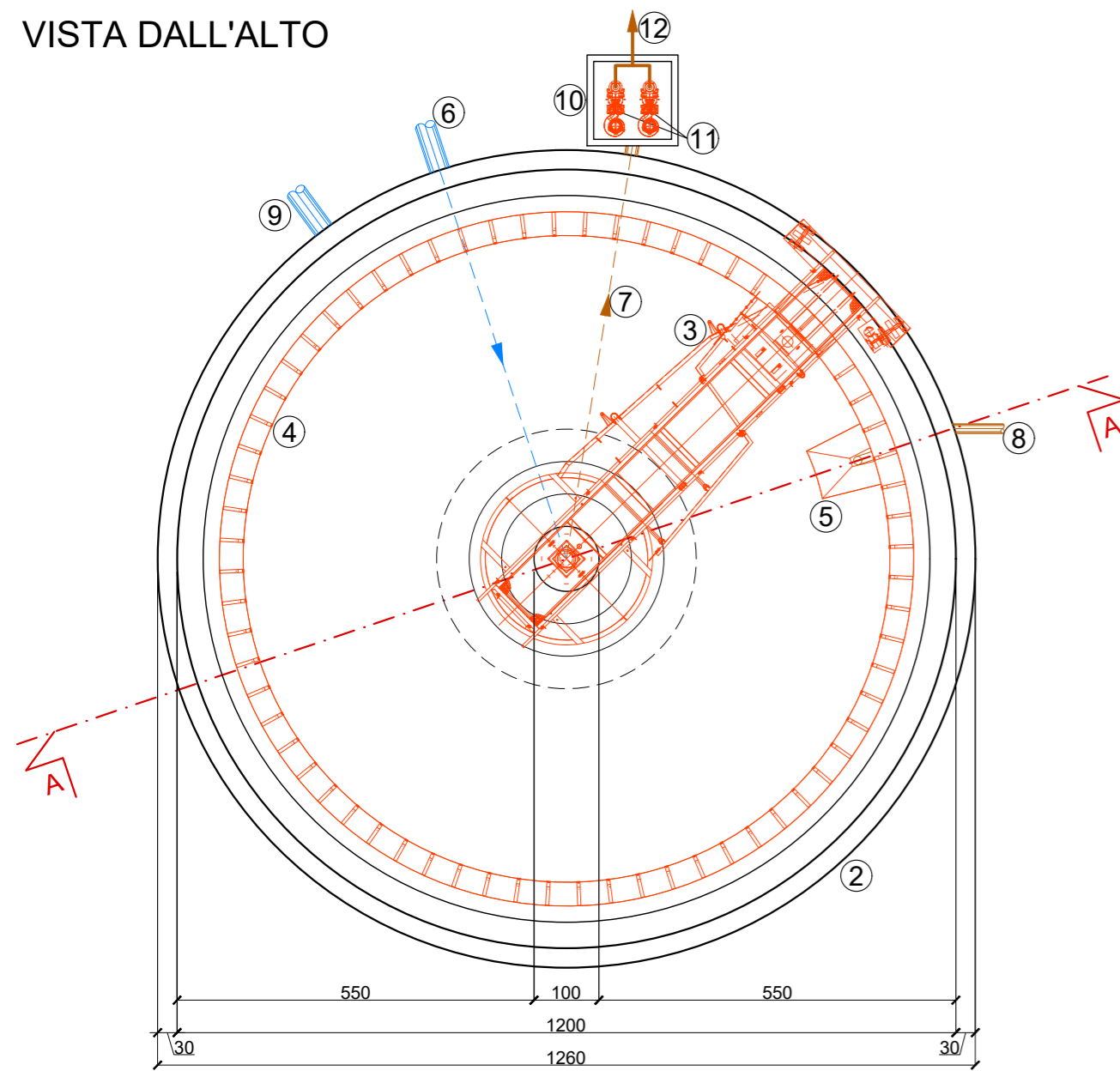
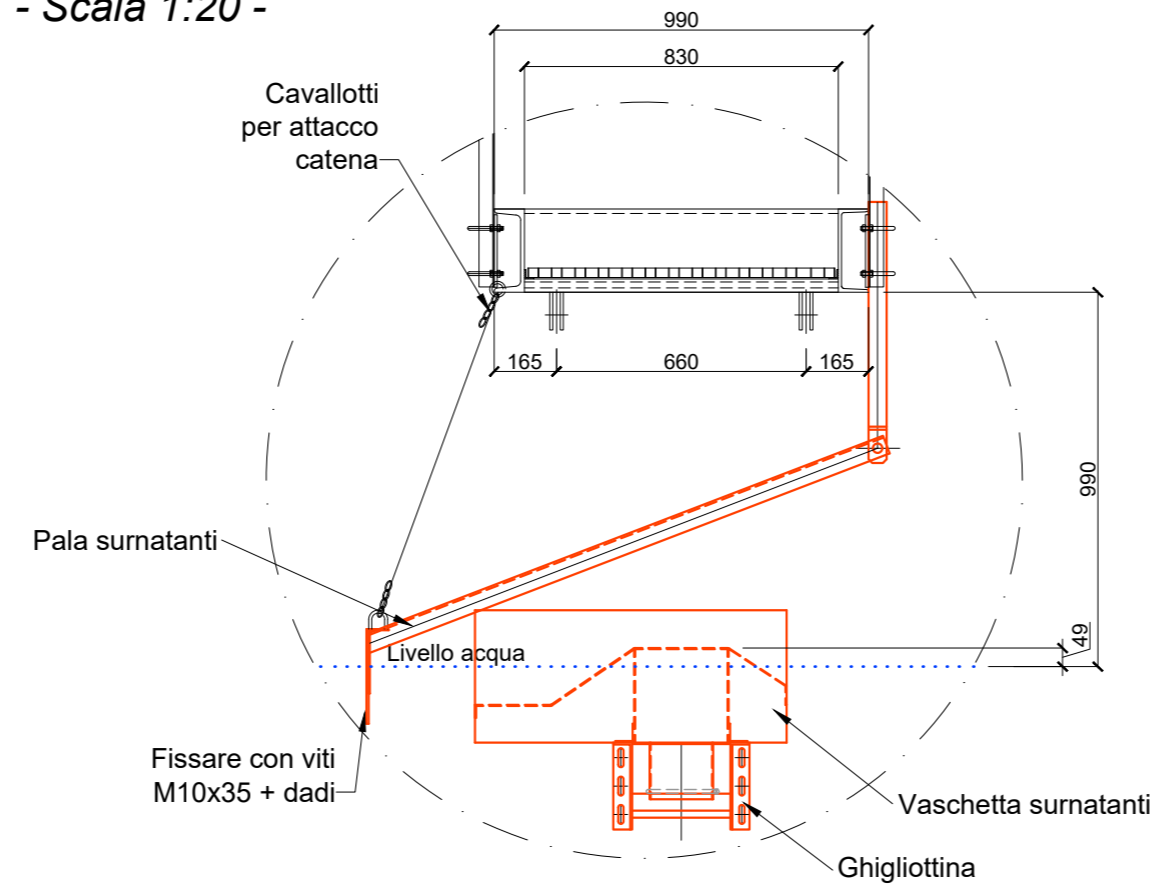


VISTA DALL'ALTO



PARTICOLARE PALA E VASCHETTA SURNATANTI

- Scala 1:20 -



REGIONE
PIEMONTE

PROVINCIA
DI CUNEO



COMUNE DI MONTÀ

POTENZIAMENTO E RISTRUTTURAZIONE DELL'IMPIANTO DI DEPURAZIONE
DI ACQUE REFLUE DI LOC. SAN MARTINO NEL COMUNE DI MONTÀ

PROGETTO DEFINITIVO

COMMITTENTE



TECNOEDIL S.p.A. Via Vivaro, 2 - 12051 ALBA (CN)
tel. +39 0173.441155 - fax + 39 0173.441104
www.egea.it - mail: tecnoedil@egea.it

PROGETTISTA



SAGLIETTO ENGINEERING S.r.l.
Corso Giolitti, 36 - 12100 CUNEO (CN)
tel. +39 0171.698381 - fax +39 0171.600599
sagliettoengineering@pec.it

CERTIFICATORE

Dott. Ing. Fabrizio Saglietto



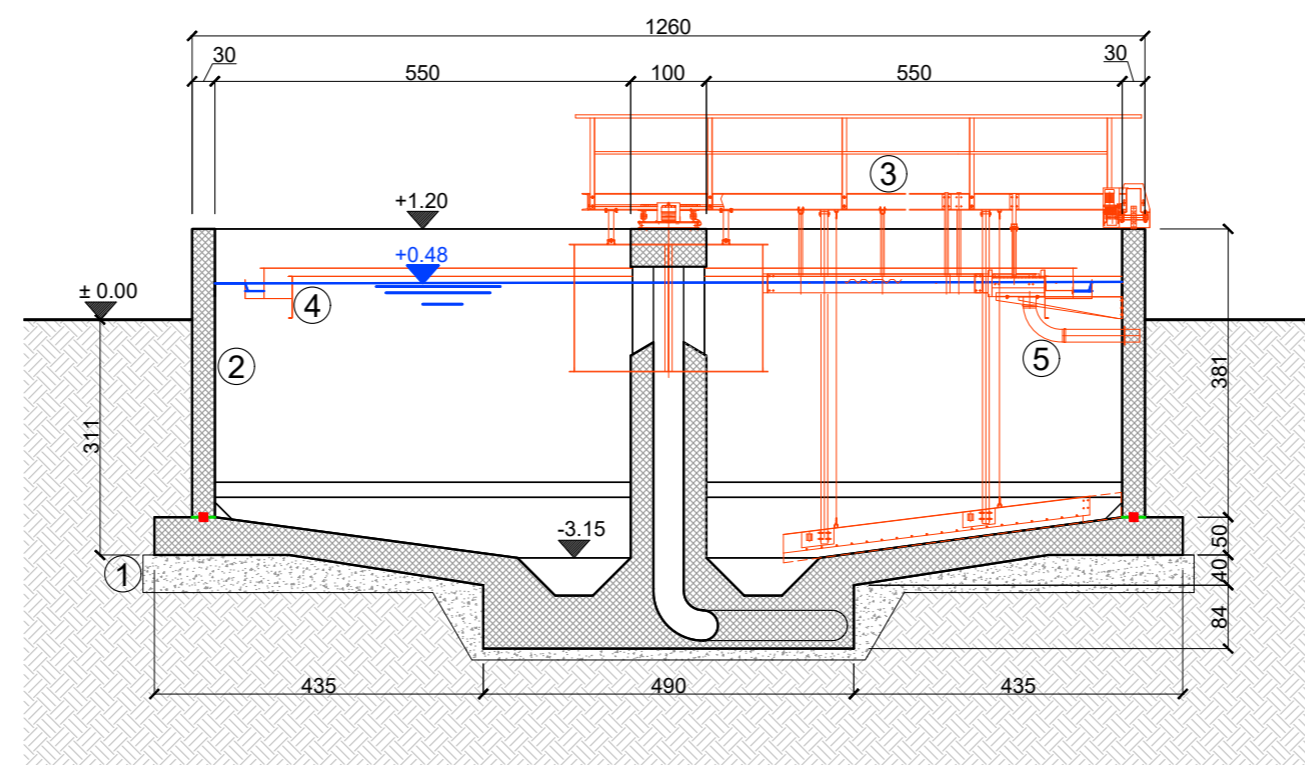
ORDINE DEGLI INGEGNERI
DELLA PROVINCIA DI CUNEO

1067 Dott. Ing. Fabrizio Saglietto

LEGENDA

- ① Calcestruzzo per uso non strutturale
- ② Calcestruzzo a prestazione garantita C28/35
- ③ Sedimentatore ponte mobile
- ④ Profilo Thompson
- ⑤ Vasca raccolta surnatanti
- ⑥ Tubazione ingresso liquami PEAD DE 315
- ⑦ Tubazione estrazione fanghi PEAD DE 225
- ⑧ Tubazione estrazione surnatanti
- ⑨ Tubazione invio acque chiarificate alla clorazione
- ⑩ Pozzetto prefabbricato
- ⑪ Pompe sollevamento fanghi (1 + 1R)
- ⑫ Tubazione mandata fanghi PEAD DE 125
- Cordolo bentonitico
- Quota livello idrico
- Opere elettromeccaniche in progetto
- Collegamenti idraulici - linea acqua
- Collegamenti idraulici - linea fanghi

SEZIONE A-A



REVISIONE	DATA	DESCRIZIONE	ALLEGATO
01	23/04/2021	SEDIMENTATORE SECONDARIO: ARCHITETTONICO	3.6
Protocollo		Commessa 2018_003	SCALA 1:100 - 1:20