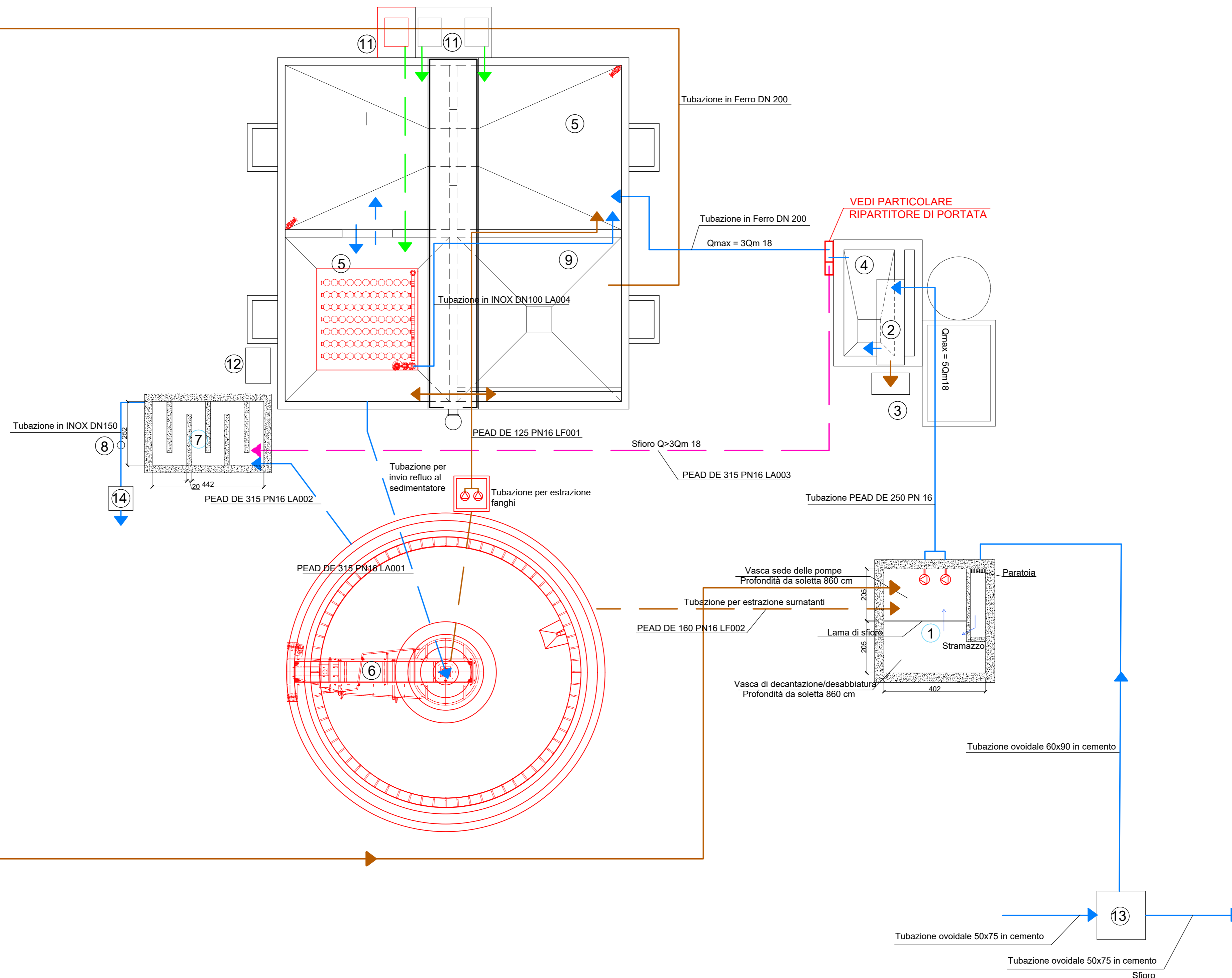


Tubazione PVC DE 125



Tubazione in Ferro DN 200

Tubazione in Ferro DN 200

VEDI PARTICOLARE RIPARTITORE DI PORTATA

Qmax = 3Qm 18

Tubazione in INOX DN100 LA004

Qmax = 5Qm 18

Tubazione PVC DE 125

Tubazione in INOX DN150

PEAD DE 125 PN16 LF001

Sfioro Q>3Qm 18

PEAD DE 315 PN16 LA003

Tubazione per invio refluo al sedimentatore

Tubazione per estrazione fanghi

Tubazione PEAD DE 250 PN 16

PEAD DE 315 PN16 LA002

PEAD DE 315 PN16 LA001

Tubazione per estrazione sumatanti

PEAD DE 160 PN16 LF002

Vasca sede delle pompe

Profondità da soletta 860 cm

Paratoia

Lama di sfioro

Vasca di decantazione/desabbatura

Profondità da soletta 860 cm

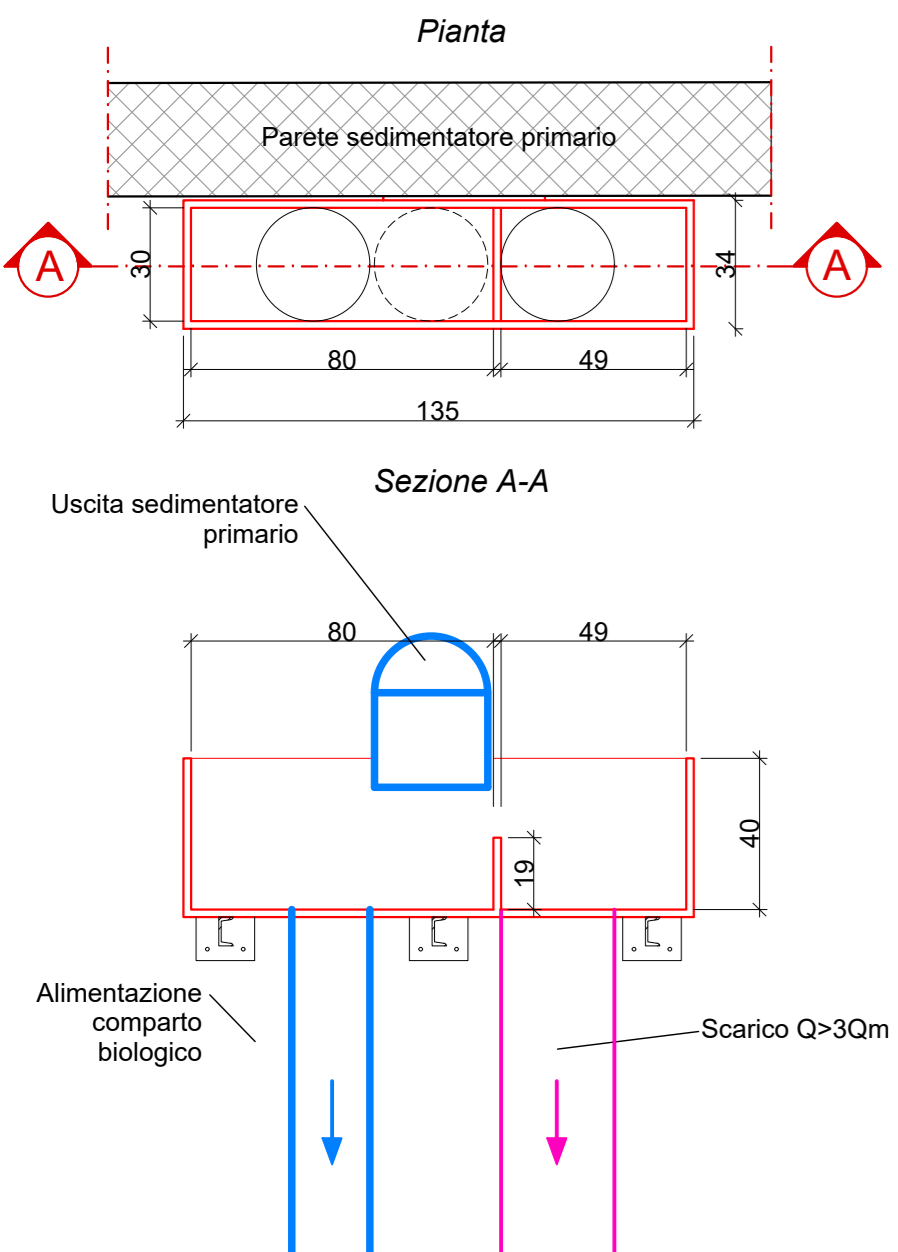
Tubazione ovoidale 60x90 in cemento

Tubazione ovoidale 50x75 in cemento

Tubazione ovoidale 50x75 in cemento

Sfioro

**PARTICOLARE RIPARTITORE DI PORTATA**  
- Scala 1:20 -



- LEGENDA**
- ① Vasca di sollevamento
  - ② Grigliatura fine
  - ③ Cassonetto per mat. scarico
  - ④ Sedimentazione primaria
  - ⑤ Ossidazione biologica
  - ⑥ Sedimentazione secondaria
  - ⑦ Clorazione
  - ⑧ Misuratore di portata
  - ⑨ Addensamento e digestione fanghi
  - ⑩ Letti di essiccamento fanghi
  - ⑪ Tettoia compressori
  - ⑫ Quadro elettrico
  - ⑬ Sfioratore
  - ⑭ Pozzetto campionabile di scarico 40x40 cm
  - Opere in progetto

- LEGENDA FLUSSI**
- Linea acque esistente
  - - - Linea acque in progetto
  - Linea fanghi esistente
  - - - Linea fanghi in progetto
  - Linea aria esistente
  - - - Linea aria in progetto
  - - - Sfioro 2Qm18 in progetto

REGIONE PIEMONTE



COMUNE DI MONTÀ

PROVINCIA DI CUNEO



**POTENZIAMENTO E RISTRUTTURAZIONE DELL'IMPIANTO DI DEPURAZIONE DI ACQUE REFLUE DI LOC. SAN MARTINO NEL COMUNE DI MONTÀ**

**PROGETTO DEFINITIVO**

COMMITTENTE



TECNOEDIL S.p.A. Via Vivaro, 2 - 12051 ALBA (CN)  
tel. +39 0173.441155 - fax +39 0173.441104  
www.egea.it - mail: tecnosedil@egea.it

PROGETTISTA



SAGLIETTO ENGINEERING S.r.l.  
Corso Giolitti, 36 - 12100 CUNEO (CN)  
tel. +39 0171.698381 - fax +39 0171.600599  
sagliettoengineering@pec.it

Dott. Ing. Fabrizio Saglietto

CERTIFICATORE



REVISIONE	DATA	DESCRIZIONE	ALLEGATO
03	09/07/2021	PLANIMETRIA GENERALE INTERVENTI IN PROGETTO	3.3
Protocollo		Commessa 2018_003	SCALA 1:100