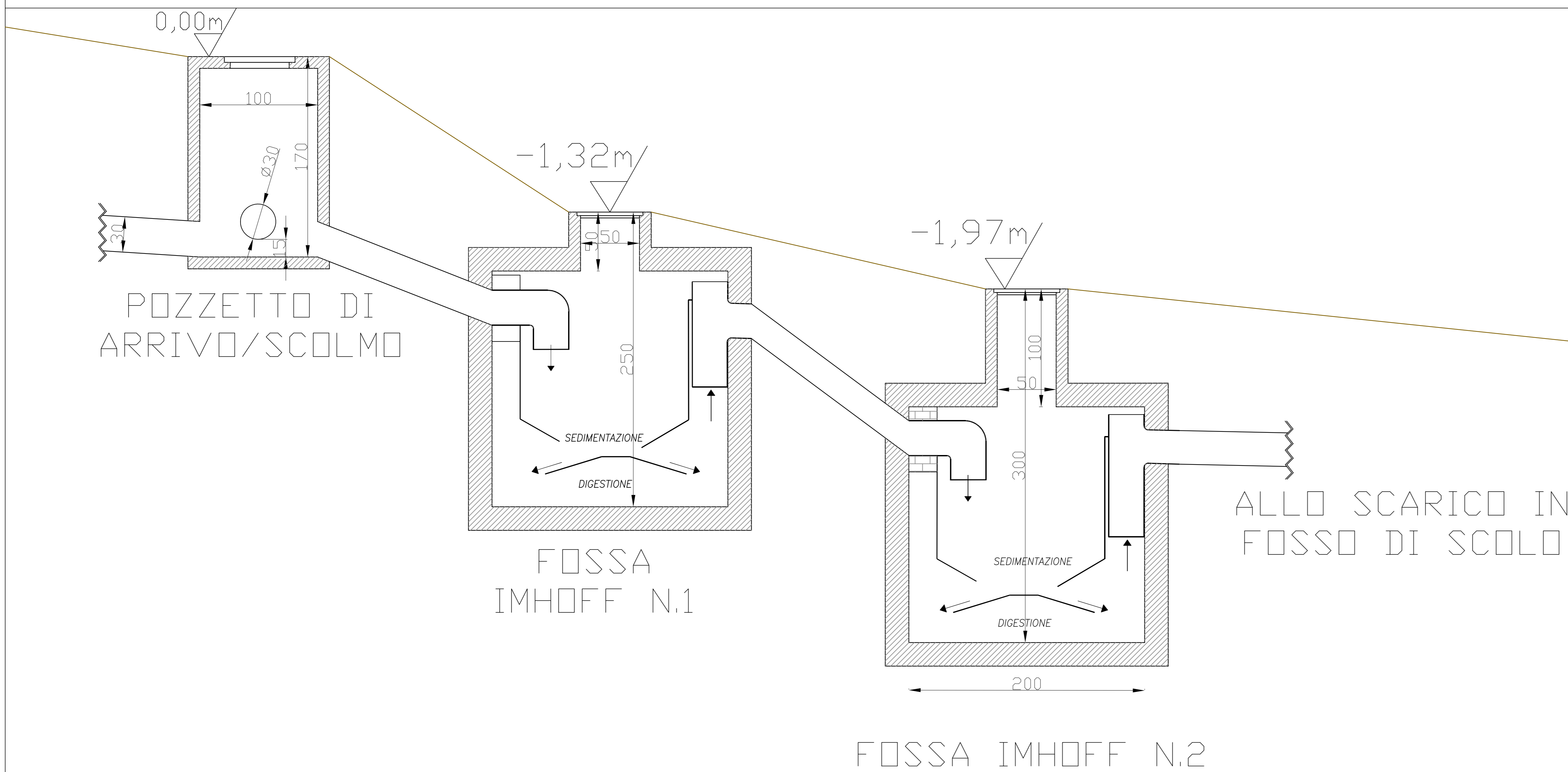
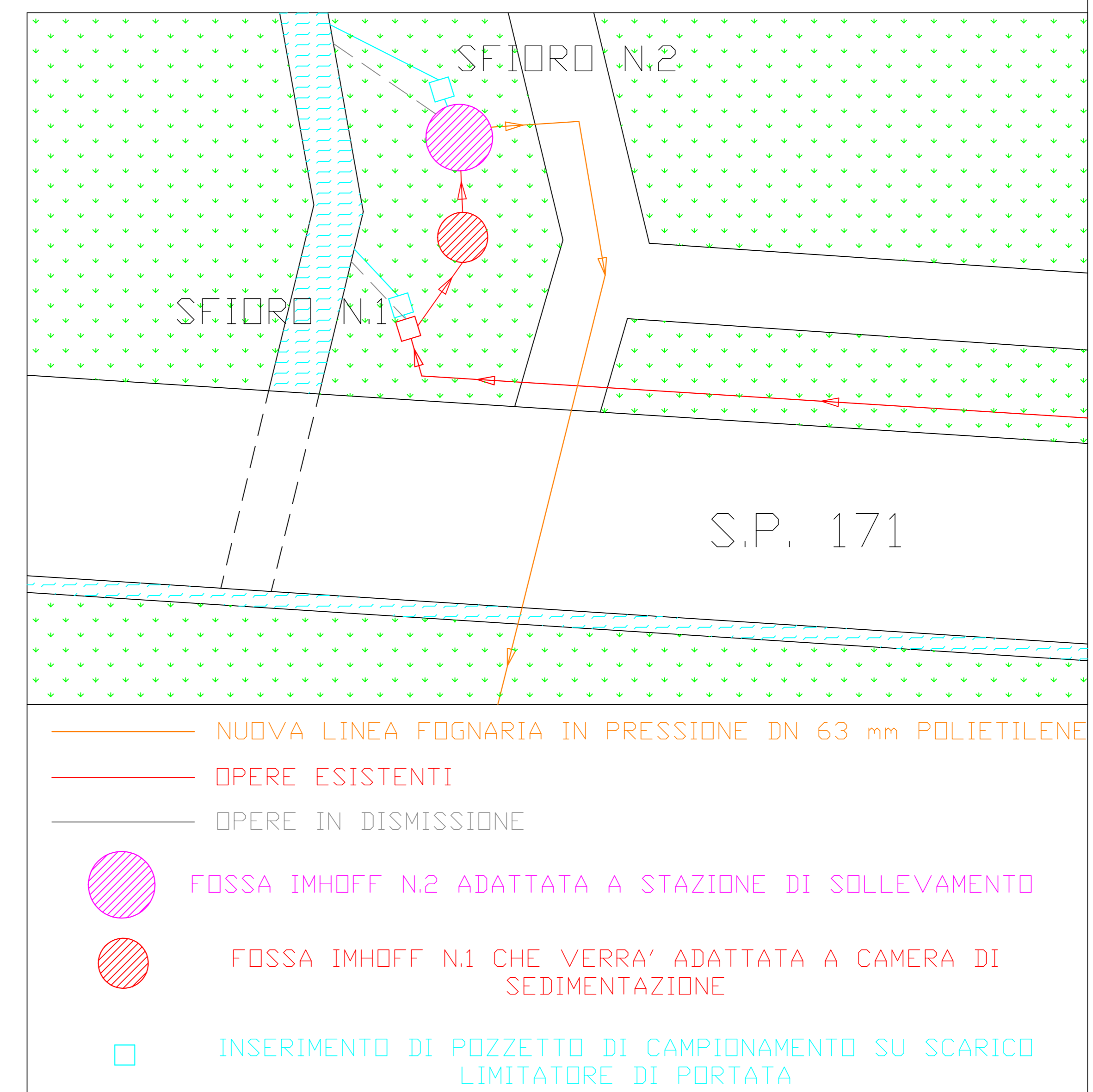


IMPIANTO IMHOFF DI LOC. MONTEBELLO NEL COMUNE DI GUARENE: STATO DI FATTO

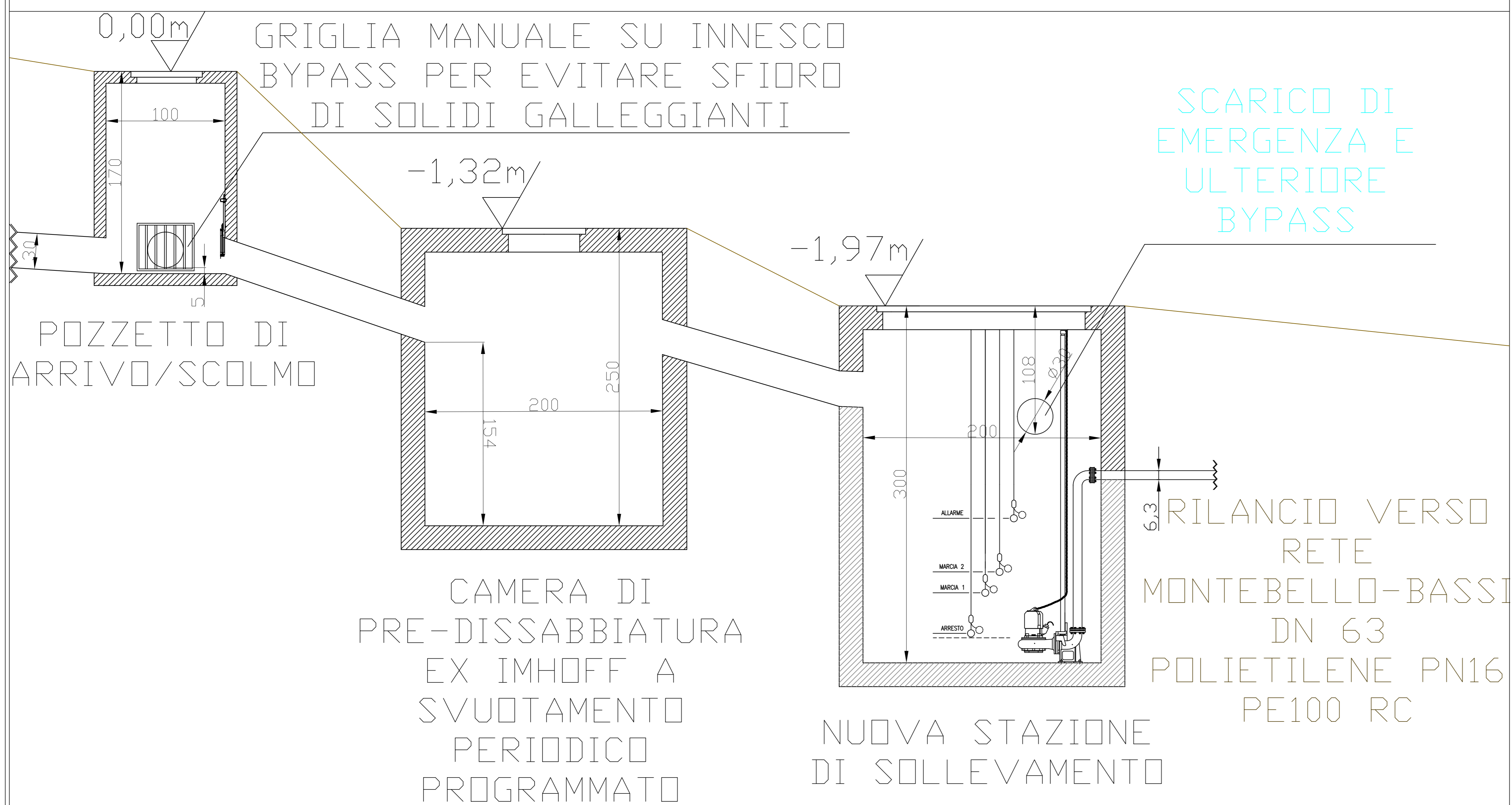


PLANIMETRIA STATO DI FATTO ED INTERVENTI IN PROGETTO

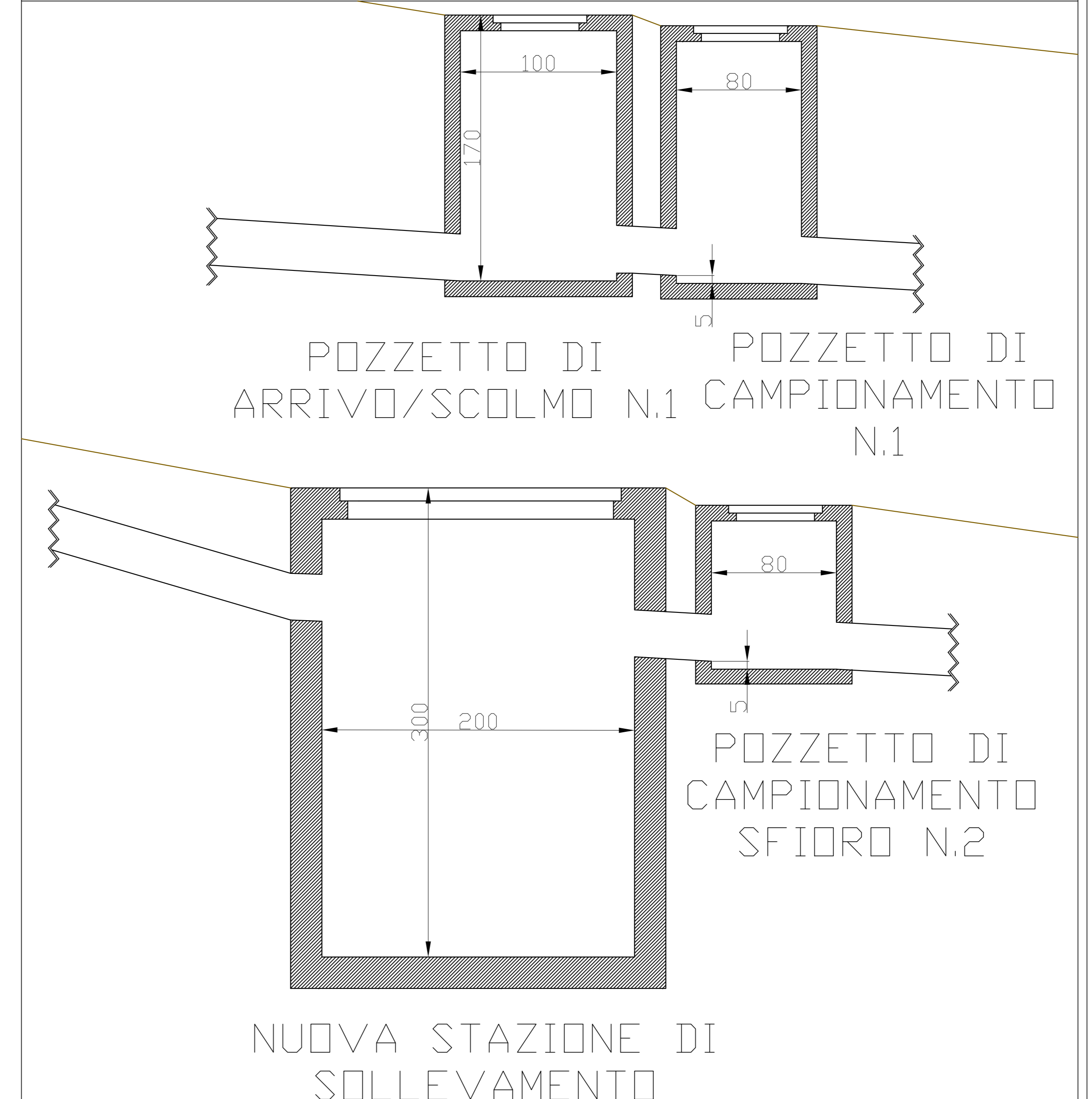


IMPIANTO DI LOC. MONTEBELLO NEL COMUNE DI GUARENE: INTERVENTI IN PROGETTO

SEZIONE LONGITUDINALE



SISTEMA SFIORANTE



REGIONE PIEMONTE
 PROVINCIA DI CUNEO
 AUTORITÀ D'AMBITO

UFFICIO TECNICO
 COMUNE DI GUARENE_VEZZA_D'ALBA(CN)

SISI
 SOCIETÀ' INTERCOMUNALE SERVIZI IDRICI S.r.l.
 P.zza Risorgimento, 1 - 12051 ALBA (CN)
 tel. +39 0173.440366 - fax: +39 0173.293467
 Impianto di depurazione Via Tanaro, 77 - 12040 GOVONE (CN)
 tel. +39 0173.58494 - fax: +39 0173.58533
 Impianto di depurazione Loc. Bauda, 43 SANTO STEFANO BELBO (CN)
 http: www.sisiacque.it

OGGETTO
 Razionalizzazione del Sistema Fognario dei Bacini Rivoira-Montebello- Pometto nei Comuni di Guarene e Vezza d'Alba.

PROGETTO DEFINITIVO

ELABORATO: **PARTICOLARI COSTRUTTIVI INTERVENTO MONTEBELLO**
 SCALA: 1:10
 RELEASE: 100 - PRIMA EMISSIONE

SISI UFFICIO TECNICO
 SISI Srl
 ORDINE DEGLI INGEGNERI DELLA PROVINCIA DI CUNEO
 A2470 Dott. Ing. Fabrizio Devalle
 LUGO E DATA

STATO: DEFINITIVO
 EMISSIONE PER CONSEGNA ALBA (CN), 29/10/2021