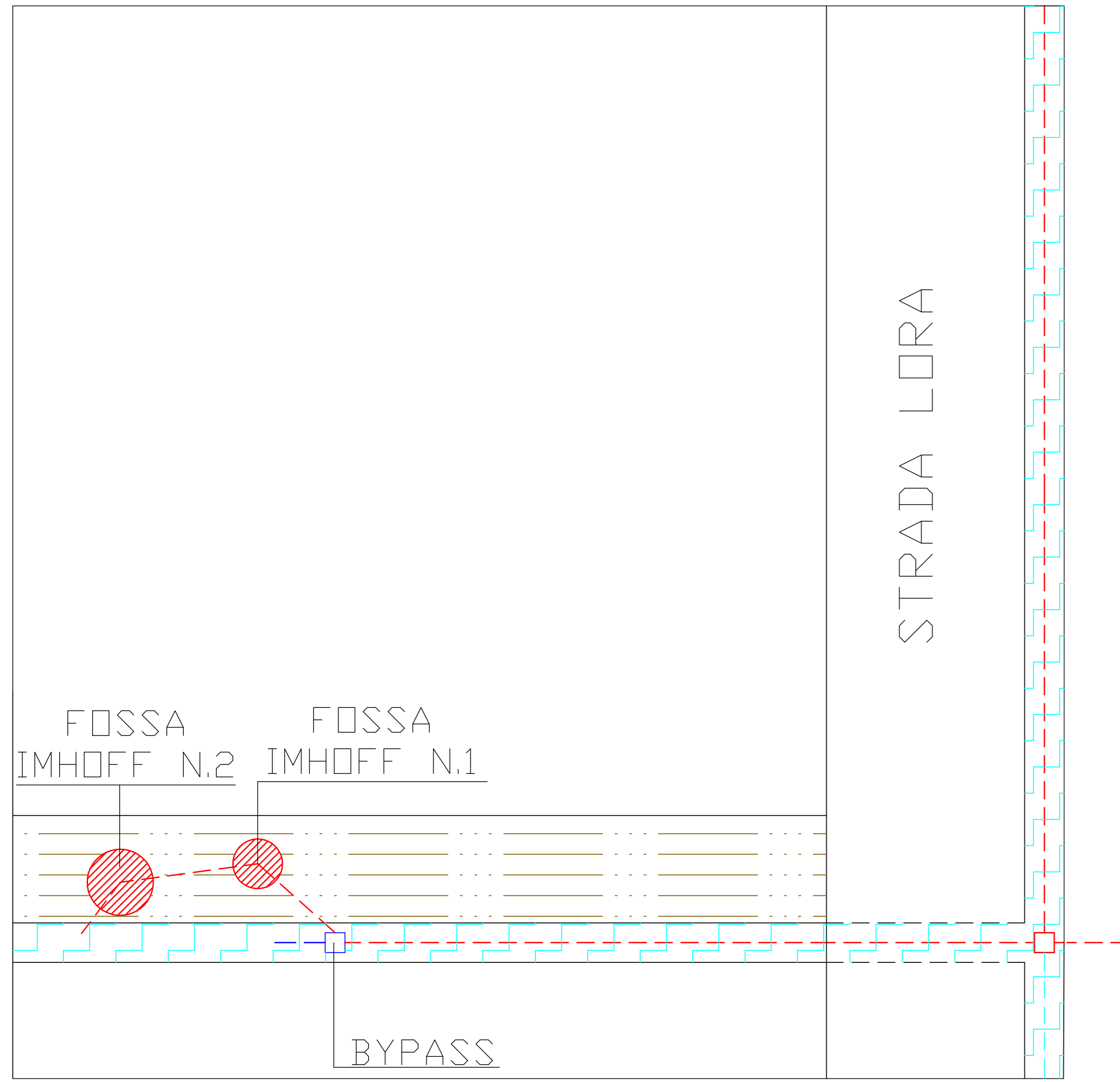
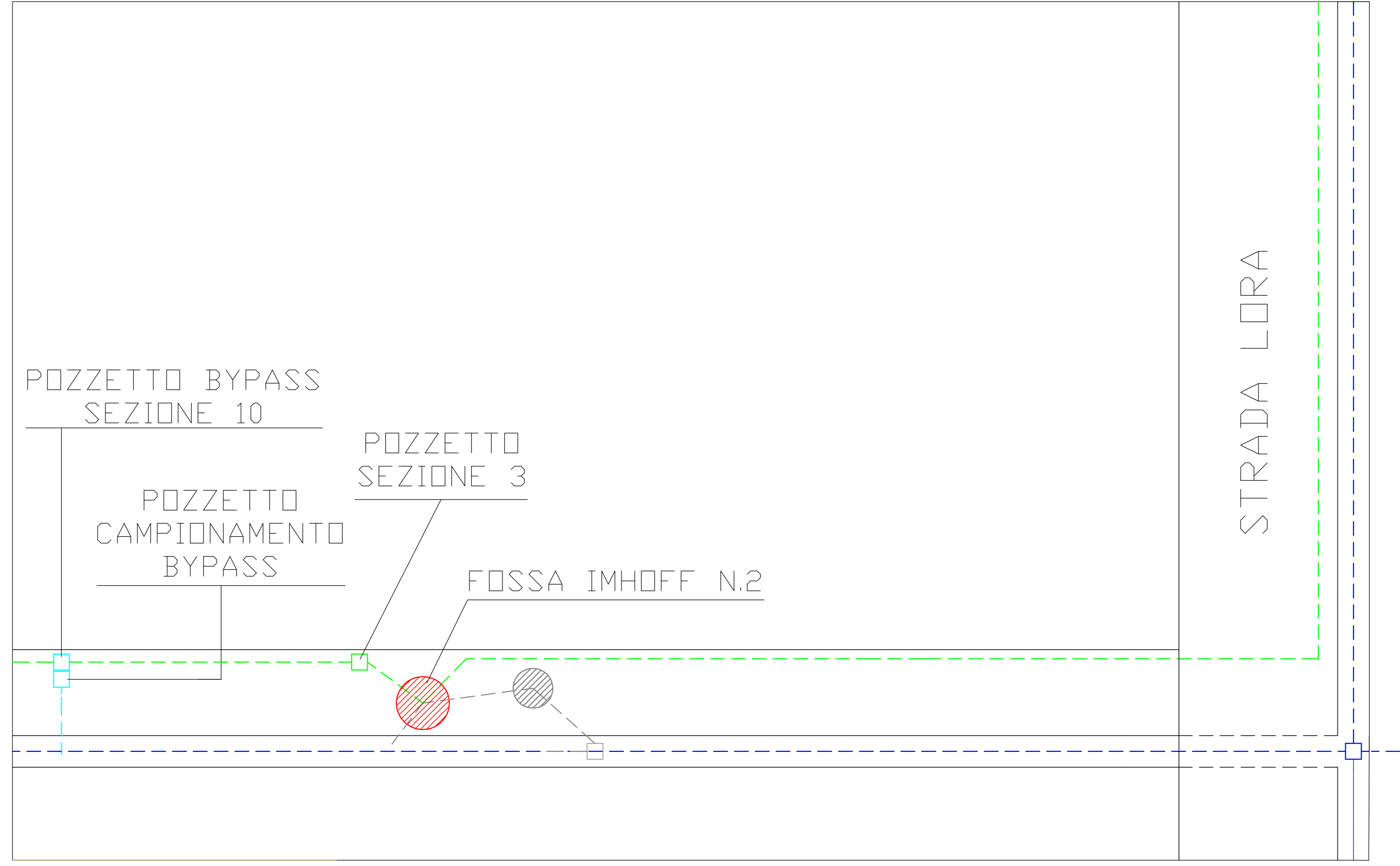


IMPIANTO IMHOFF DI LOC. POMETTO NEL COMUNE DI GUARENE: STATO DI FATTO



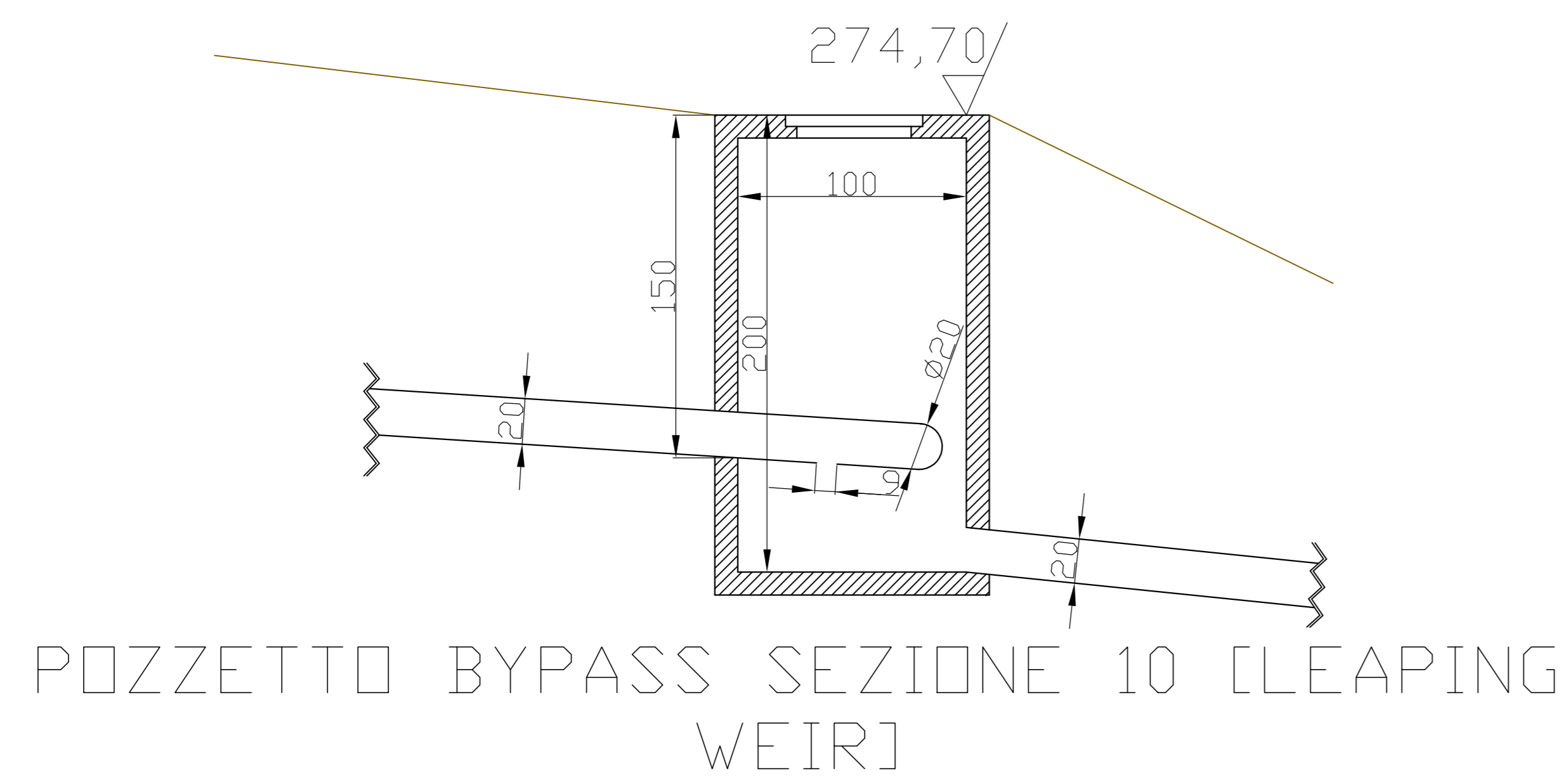
- OPERE/CONDUTTURE ESISTENTI
- LINEA BYPASS ESISTENTE
- RETE ACQUE BIANCHE ESISTENTE

SCHEMA PLANIMETRICO INTERVENTI IN PROGETTO

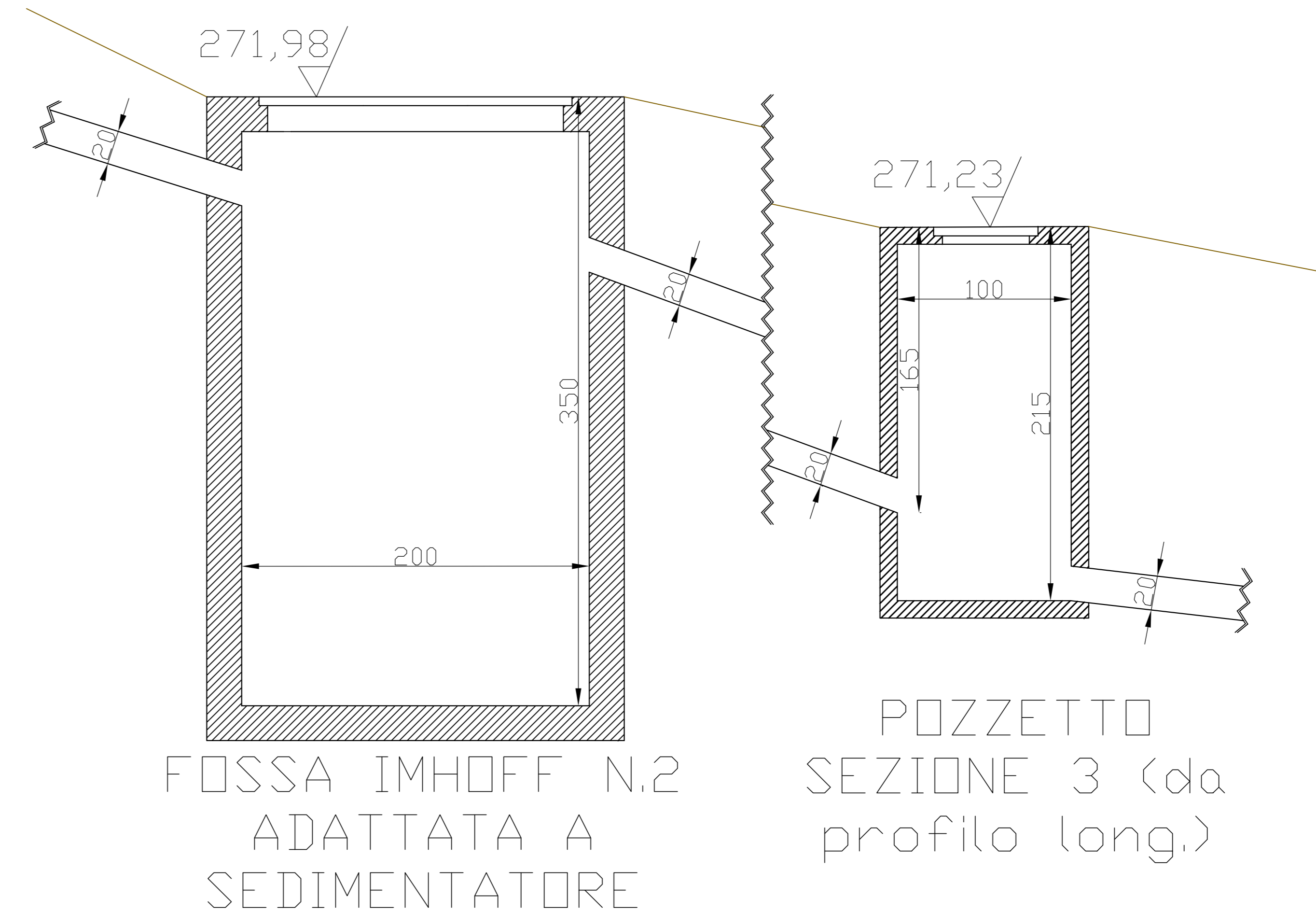


- NUOVA FOGNATURA IN PROGETTO
- CONDUTTURE IN DISMISSIONE
- NUOVA LINEA BYPASS
- ADATTAMENTO A NUOVO DISSABBIATORE FOSSA IMHOFF N.2 ESISTENTE
- FOSSA IMHOFF IN DISMISSIONE
- NUOVA LINEA ACQUE BIANCHE COMUNALE IN PROGETTO

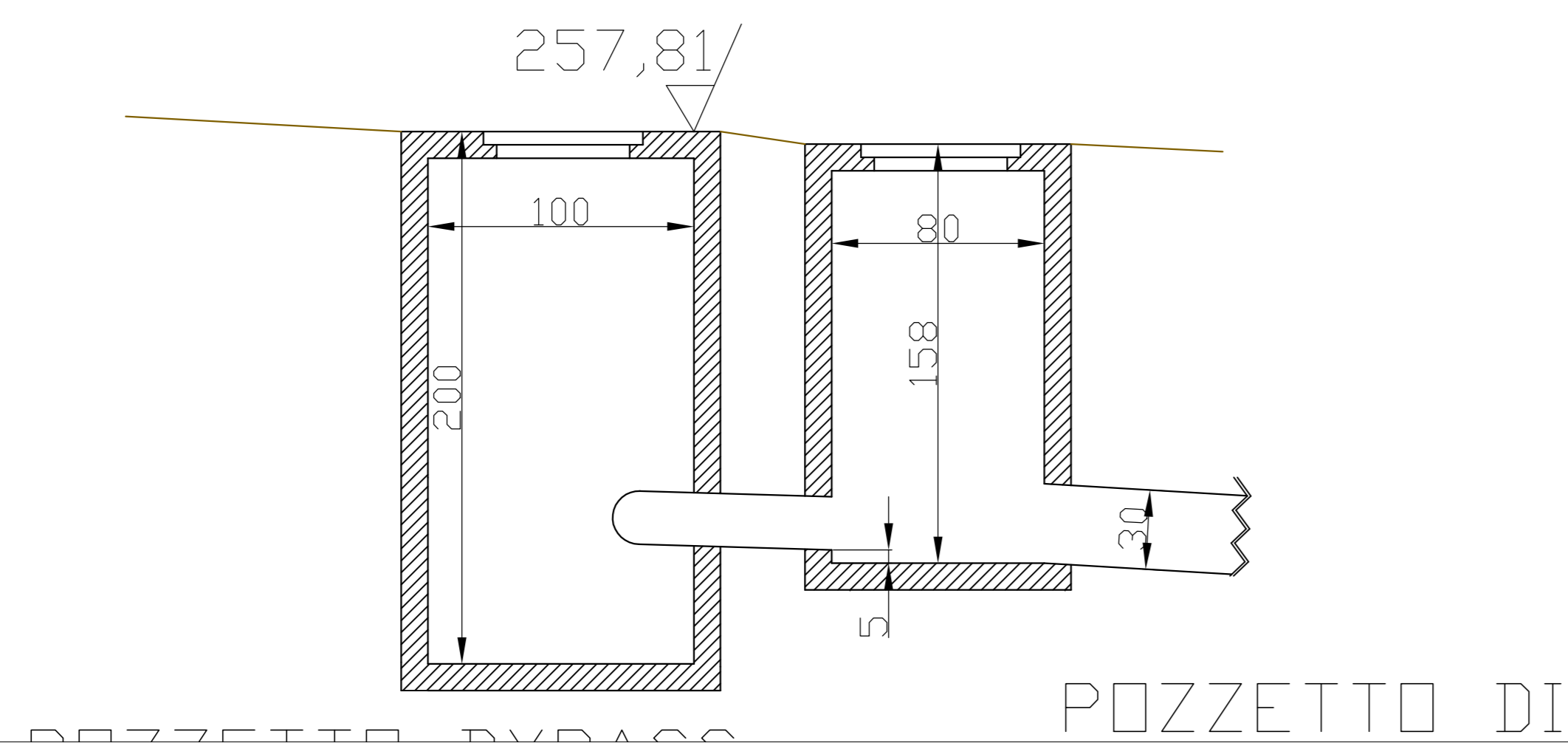
NUOVO ASSETTO DI SFIORO: SEZIONE LONGITUDINALE



SEZIONI NUOVO DISSABBIATORE [EX FOSSA IMHOFF N.2]



NUOVO ASSETTO DI SFIORO: SEZIONE TRASVERSALE



REGIONE PIEMONTE	REGIONE PIEMONTE PROVINCIA DI CUNEO	AUTORITÀ D'AMBITO
UFFICIO TECNICO		
COMUNE DI GUARENE_VEZZA_D'ALBA(CN)		
SISI	SOCIETA' INTERCOMUNALE SERVIZI IDRICI S.r.l. P.zza Risorgimento, 1 - 12051 ALBA (CN) tel. +39 0173.440366 - fax: +39 0173.293467 Impianto di depurazione Via Tanaro, 77 - 12040 GOVONE (CN) tel. +39 0173.58494 - fax: +39 0173.58533 Impianto di depurazione Loc. Bauda, 43 SANTO STEFANO BELBO (CN) http: www.sisiacque.it	
OGGETTO		
Razionalizzazione del Sistema Fognario dei Bacini Rivoira-Montebello- Pometto nei Comuni di Guarene e Vezza d'Alba. PROGETTO DEFINITIVO		
ELABORATO	PARTICOLARI COSTRUTTIVI INTERVENTO POMETTO	
SCALA	RELEASE 100 - PRIMA EMISSIONE	18
PROGETTAZIONE	1:10	
SISI	UFFICIO TECNICO SISI Srl	
LIVELLO PROG.	STATO	LIVELLO E DATA
DEFINITIVO	EMISSIONE PER CONSEGNA	ALBA (CN), 29/10/2021