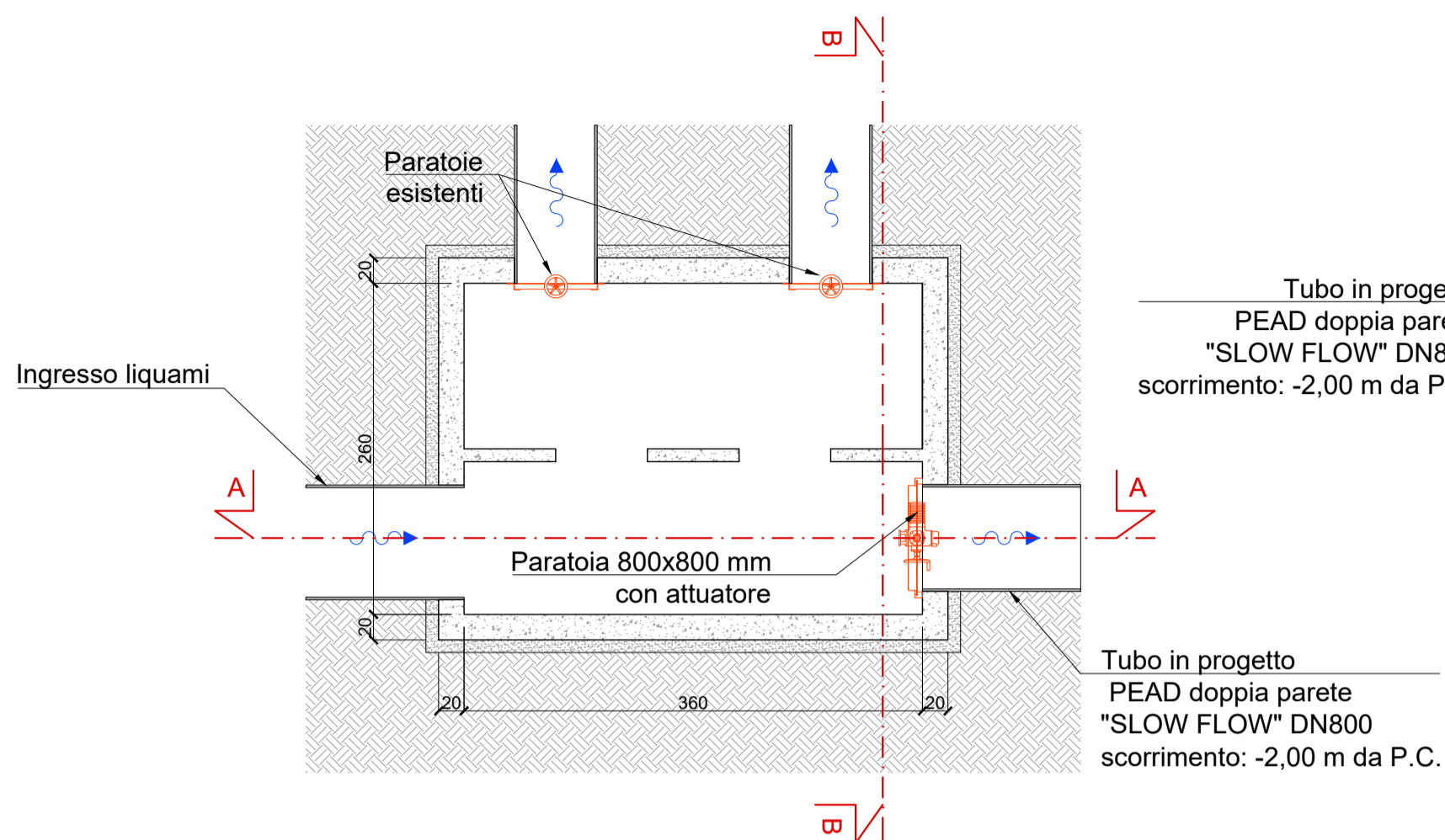


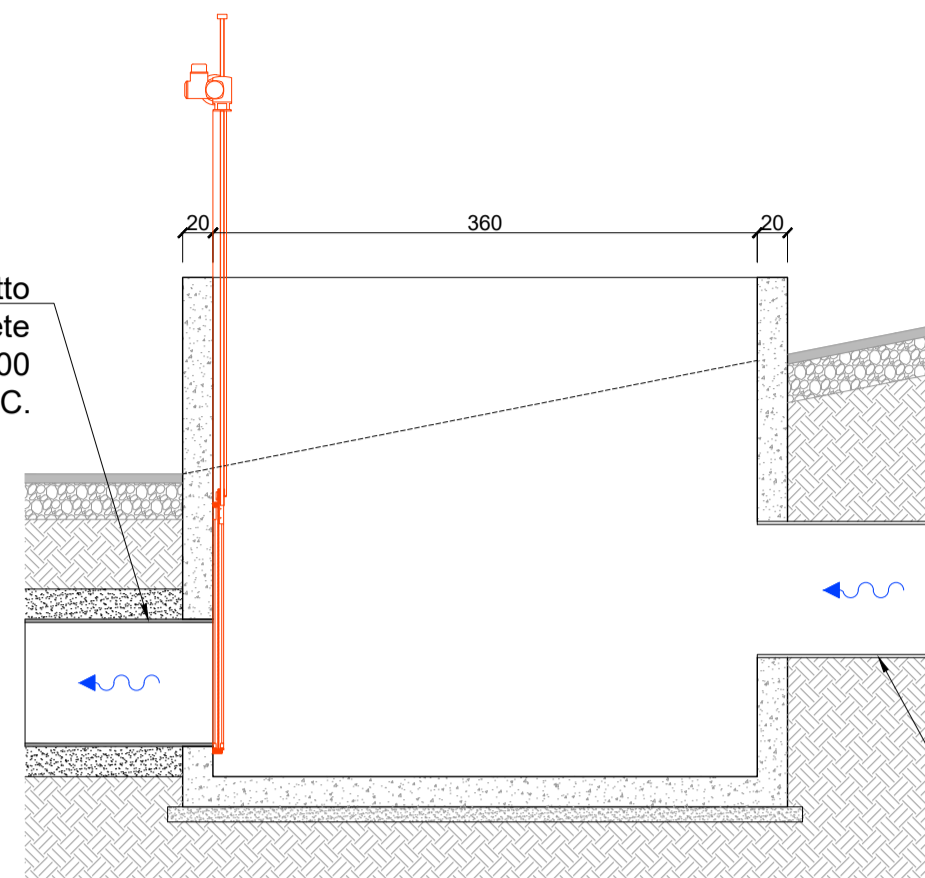
PARTICOLARE INSTALLAZIONE PARATOIA SUL MANUFATTO DI INGRESSO REFLUO E RIPARTIZIONE ESISTENTE

- scala 1:50 -

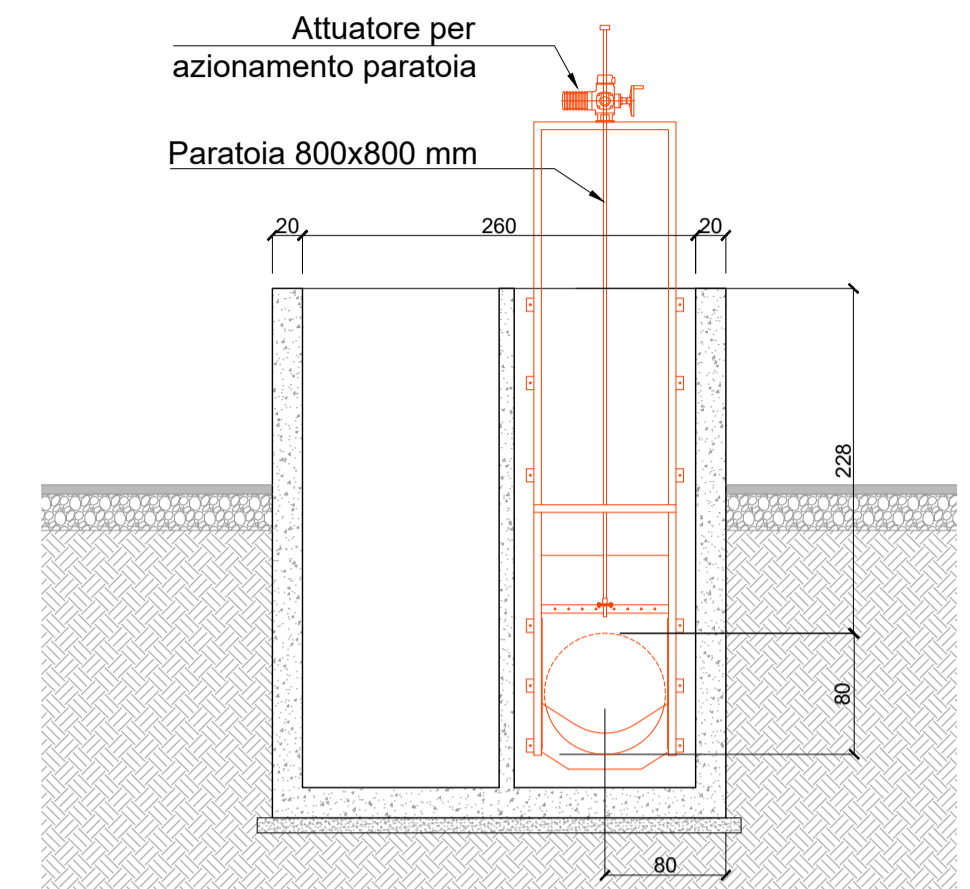
PIANTA



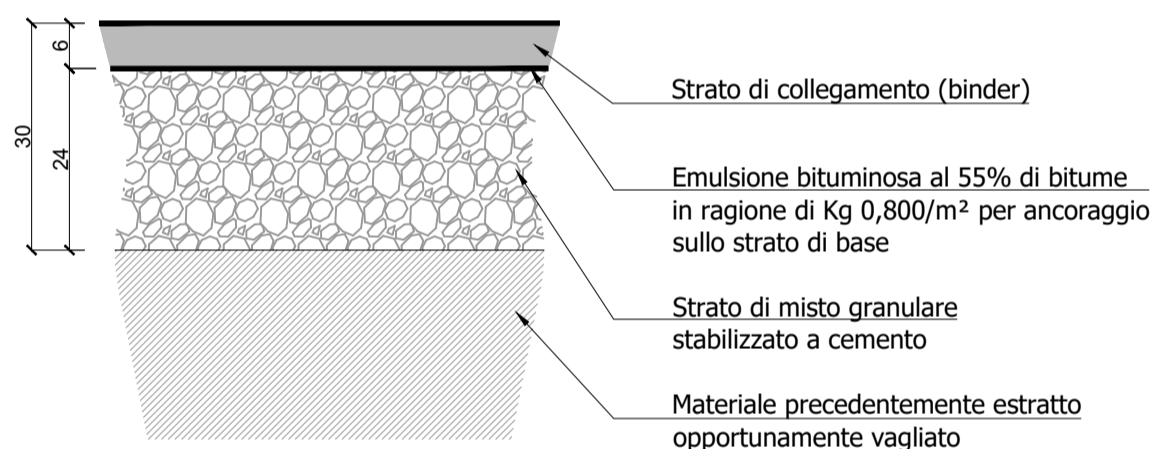
SEZIONE A-A



SEZIONE B-B



RIPRISTINO SU STRADA ASFALTATA
- scala 1:10 -



SEZIONI	TUBAZIONE
tra 1 e 9	PEAD DN800 Slow Flow
tra 9 e 23	PVC DN 630 SN8

PROLUNGA		
DIMENSIONI INTERNE	ALTEZZA UTILE (H)	SPESSORE PARETE (S)
1000x1000	1000	100
1000x1000	500	100
1000x1000	250	100

Misure in mm

RAGGIUNGI QUOTA		
DIAMETRO INTERNO	ALTEZZA UTILE (H)	SPESSORE PARETE (S)
625	200	100
625	100	100
625	50	100

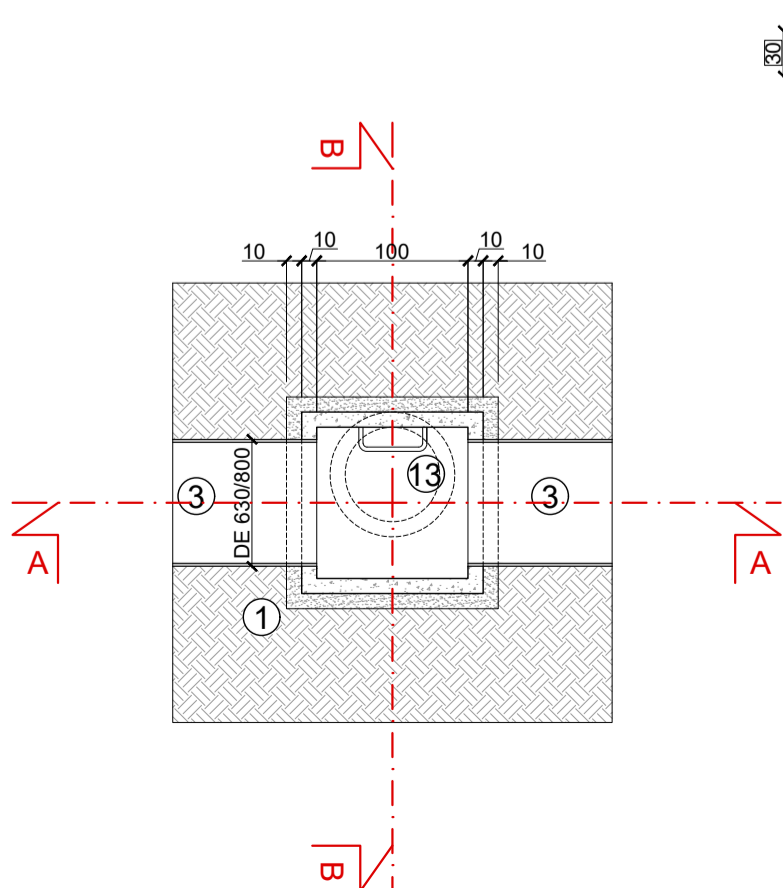
Misure in mm

LEGENDA POZZETTO

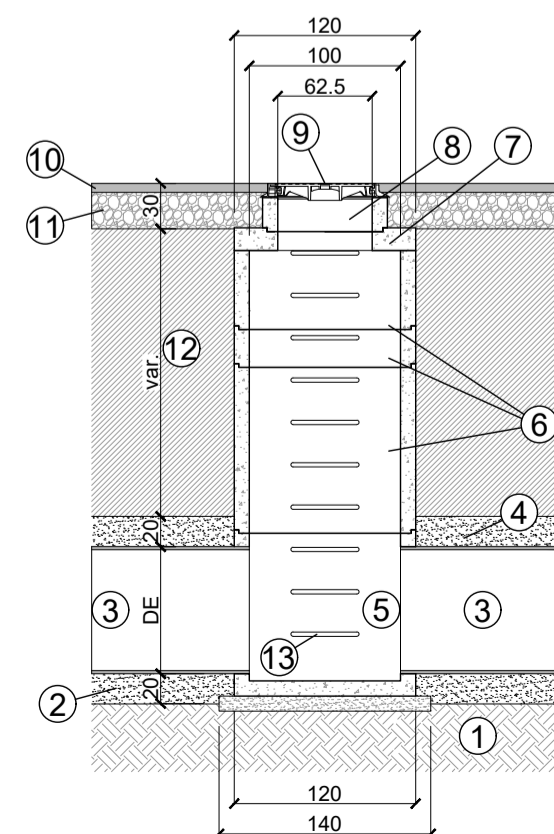
- ① Getto di calcestruzzo per uso non strutturale
- ② Letto di posa in sabbia e ghiaia naturale di cava (vedere Capitolato)
- ③ Tubazioni condotta in progetto (vedere tabella)
- ④ Rinfianco e ricoprimento in sabbia e ghiaia naturale di cava (vedere Capitolato)
- ⑤ Elemento di fondo prefabbricato - dimensioni interne 100x100x100 cm
- ⑥ Elementi prefabbricati di prolunga (vedere tabella)
- ⑦ Soletta in cemento armato prefabbricata 120x120x15 cm con passo d'uomo 60 cm
- ⑧ Elementi prefabbricati raggiungi quota DN 625 (vedere tabella)
- ⑨ Chiusino in ghisa sferoidale UNI EN 124-D400
- ⑩ Conglomerato bituminoso per strato di collegamento (binder) - 6 cm
- ⑪ Misto granulare stabilizzato a cemento - 24 cm
- ⑫ Rinterro con materiale precedentemente estratto opportunamente vagliato
- ⑬ Gradini alla marinara

POZZETTO DI LINEA
- scala 1:50 -

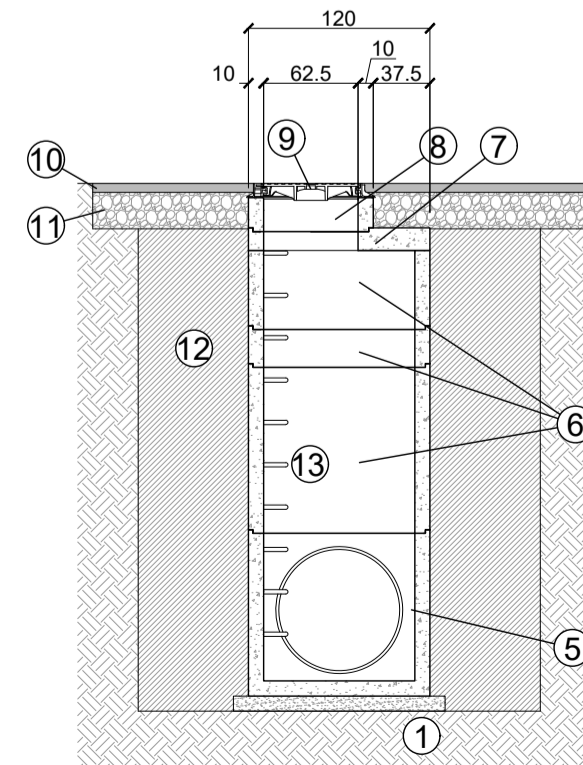
PIANTA



SEZIONE A-A



SEZIONE B-B



REGIONE PIEMONTE

PROVINCIA DI CUNEO

COMUNE DI BRA



PROGETTO 4P-22_PROGETTAZIONE DELL'INTERVENTO DI RAZIONALIZZAZIONE DEL SISTEMA DI COLLETTAMENTO E DEPURAZIONE DEI REFLUI URBANI DEL COMUNE DI BRA E DEI COMUNI LIMITROFI

- 2° lotto - Nuovo collettore Bra-Pollenzo -

OPERE COMPLEMENTARI

PROGETTO DEFINITIVO-ESECUTIVO

COMMITTENTE



SOCIETA' INTERCOMUNALE SERVIZI IDRICI S.r.l.
P.zza Risorgimento, 1 - 12051 ALBA (CN)
tel. +39 0173.440366 - fax +39 0173.293467
www.sisiacque.it

IL PROGETTISTA



SAGLIETTO ENGINEERING S.r.l.
Corso Giolitti, 36 - 12100 CUNEO (CN)
tel. +39 0171.698381 - fax +39 0171.600599
sagliettoengineering@pec.it

Dott. Ing. Fabrizio Saglietto

DESCRIZIONE

PARTICOLARI COSTRUTTIVI

DATA	SCALA	ALLEGATO					
23/08/2017	1:10 - 1:50	3.5					
COMMESSA	livello					categoria	tipologia
2016_016	PD-PE	PC	DWG	00			
00	23/08/2017	EMISSIONE PER CONSEGNA			NI.CA.	BR.ER.	SA.FA.
REV.	DATA	DESCRIZIONE			REDATTO	CONTROLLATO	APPROVATO
<small>A TERMINI DI LEGGE CI RISERVAMO LA PROPRIETA' DI QUESTO ELABORATO CON DIVIETO DI RIPRODURLO O RENDERLO NOTO A TERZI SENZA LA NOSTRA AUTORIZZAZIONE QUESTO PRODOTTO E' STATO REALIZZATO NEL RISPETTO DELLE REGOLE STABILITE DAL SISTEMA DI GESTIONE QUALITA' E AMBIENTE CONFORME AI REQUISITI ISO 9001:2008 E ISO 14001:2004 VALUTATI DA BUREAU VERITAS ITALIA S.P.A. E COPERTO DAL CERTIFICATO N° IT245261 E N° IT250310/UK</small>							