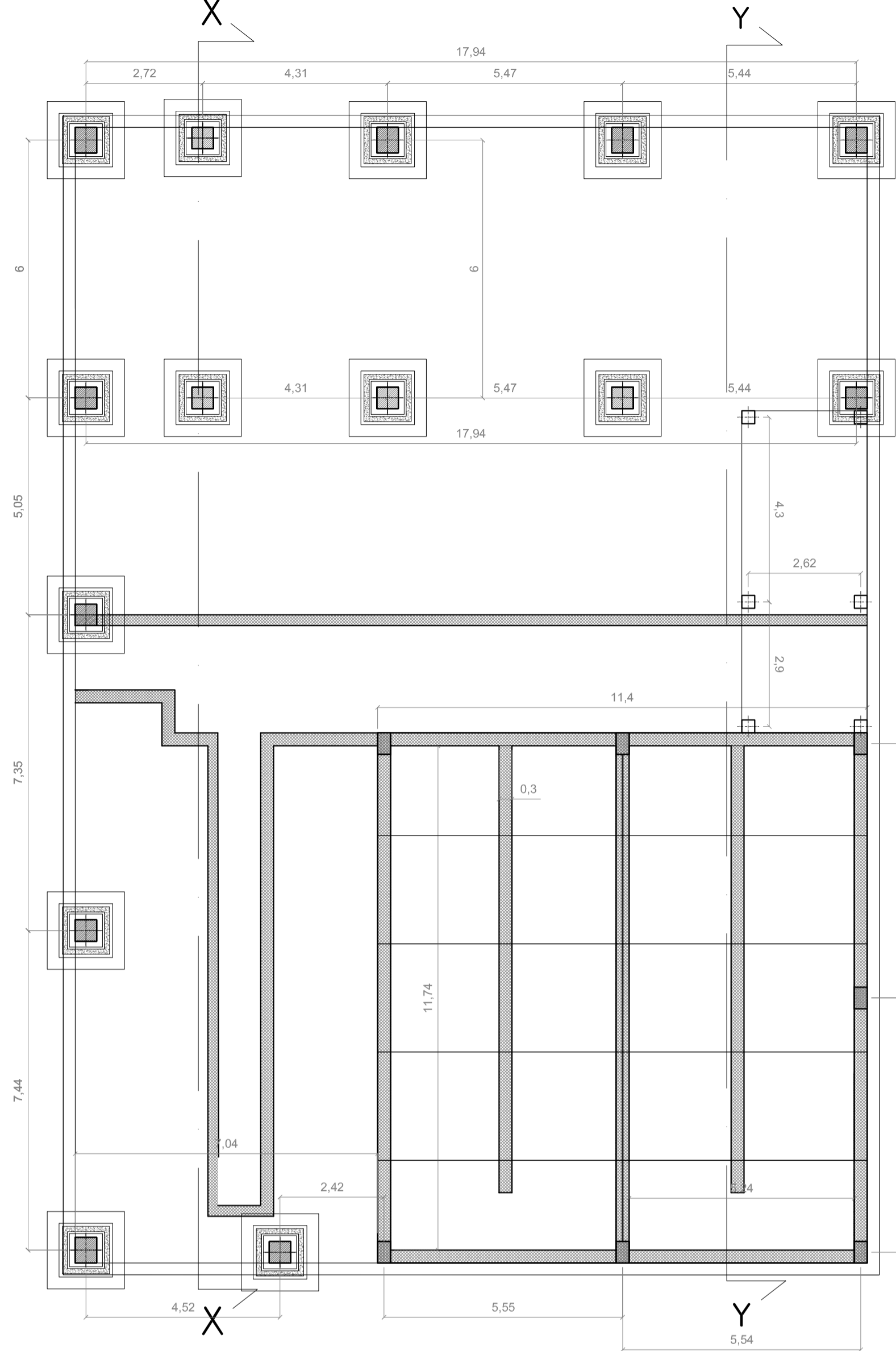
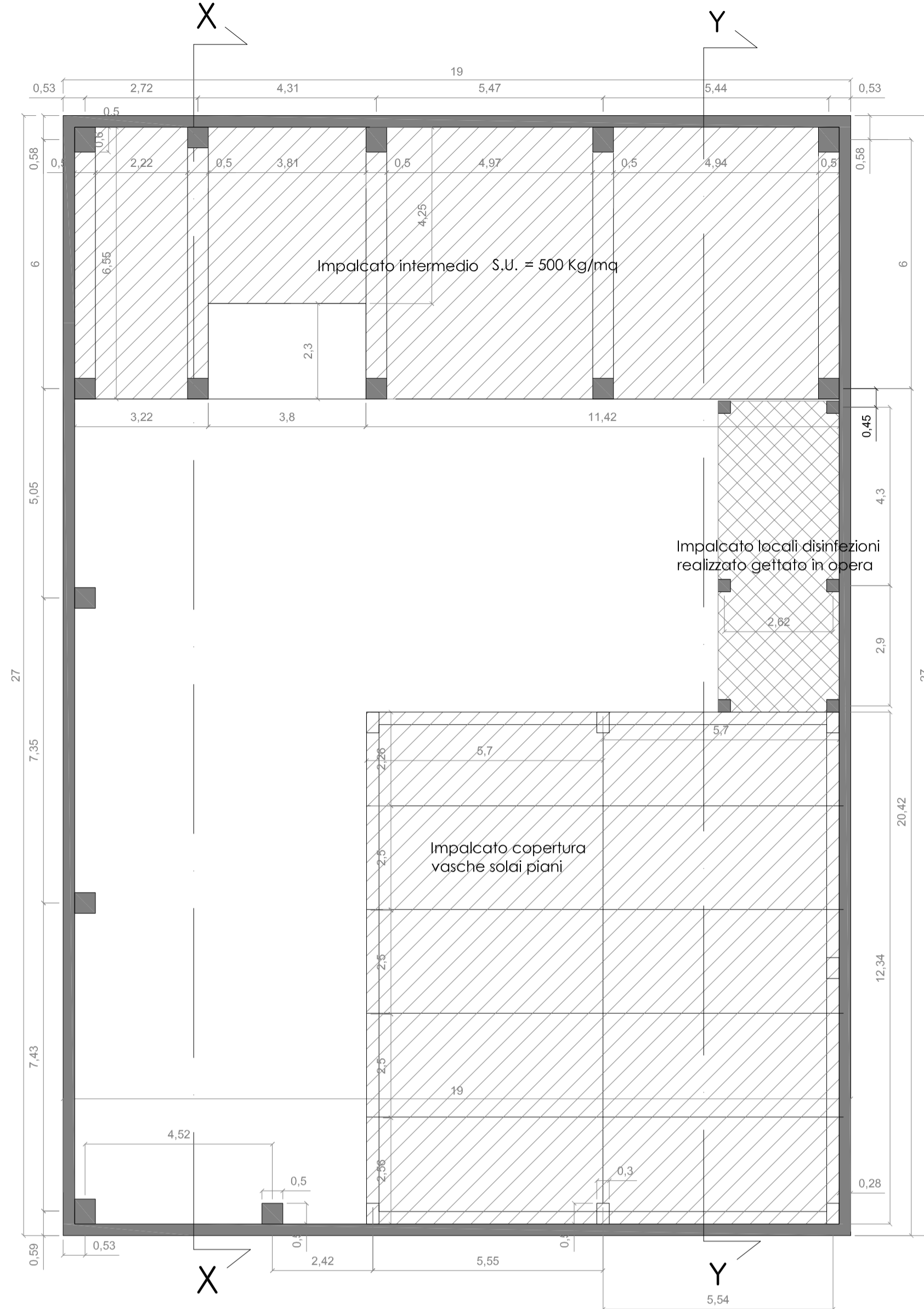


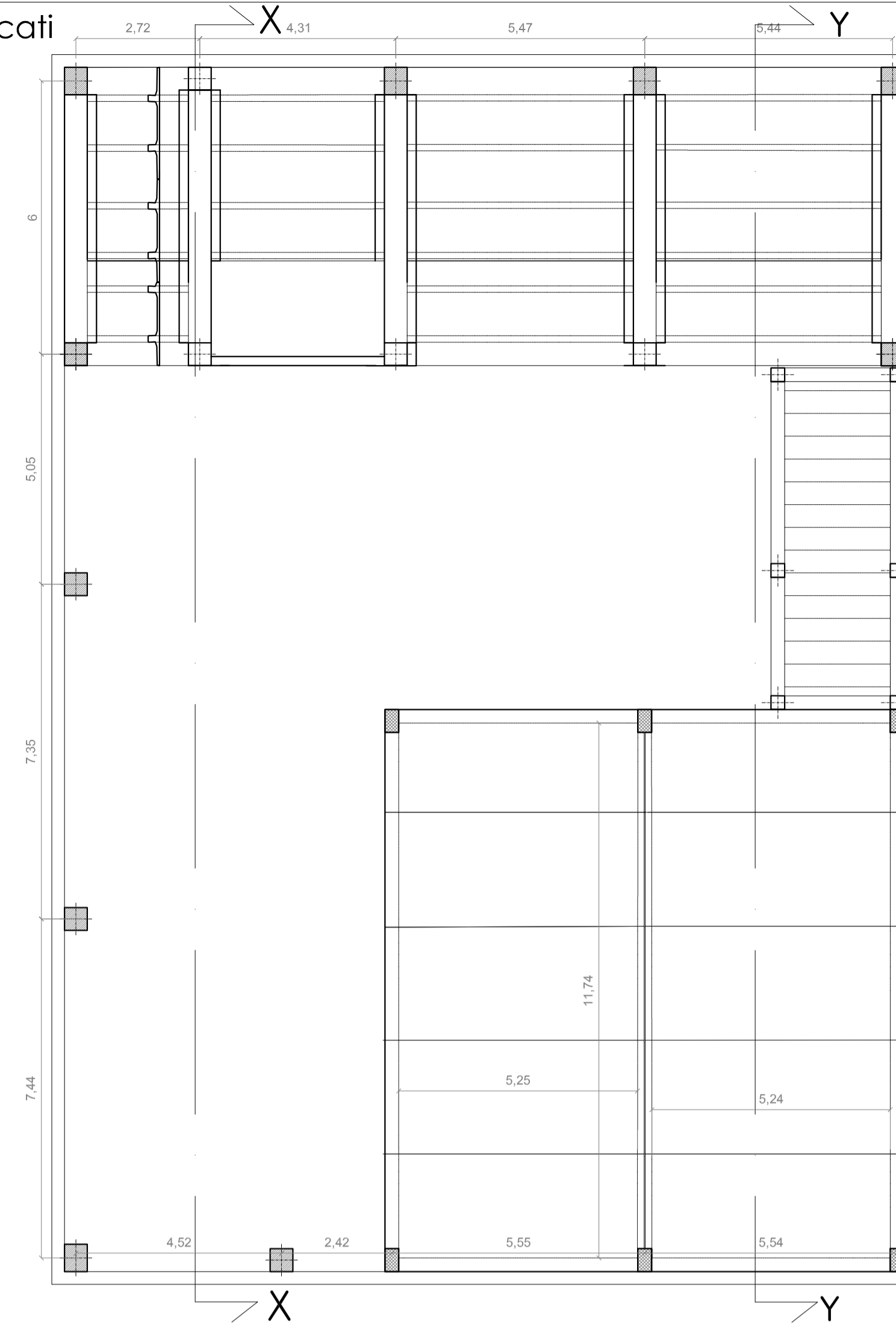
Planimetria fondazione capannone



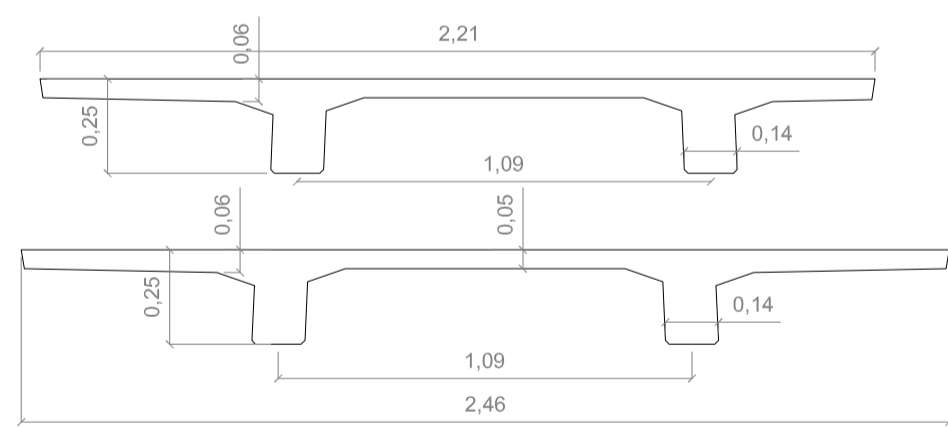
Planimetria tracciamento pilastri



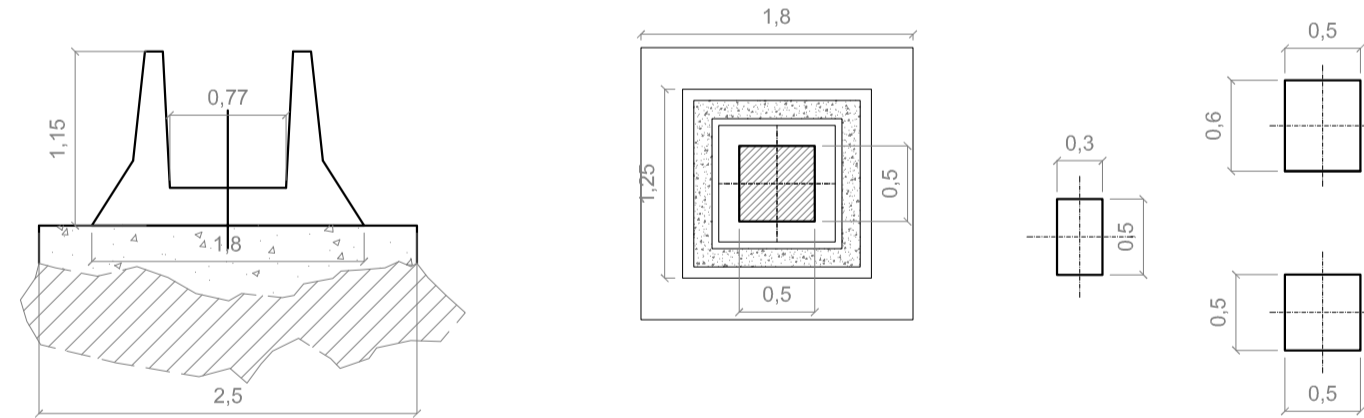
Planimetria tracciamento impalcati



PARTICOLARI COSTRUTTIVI TEGOLI PER SOLAIO E COPERTURA



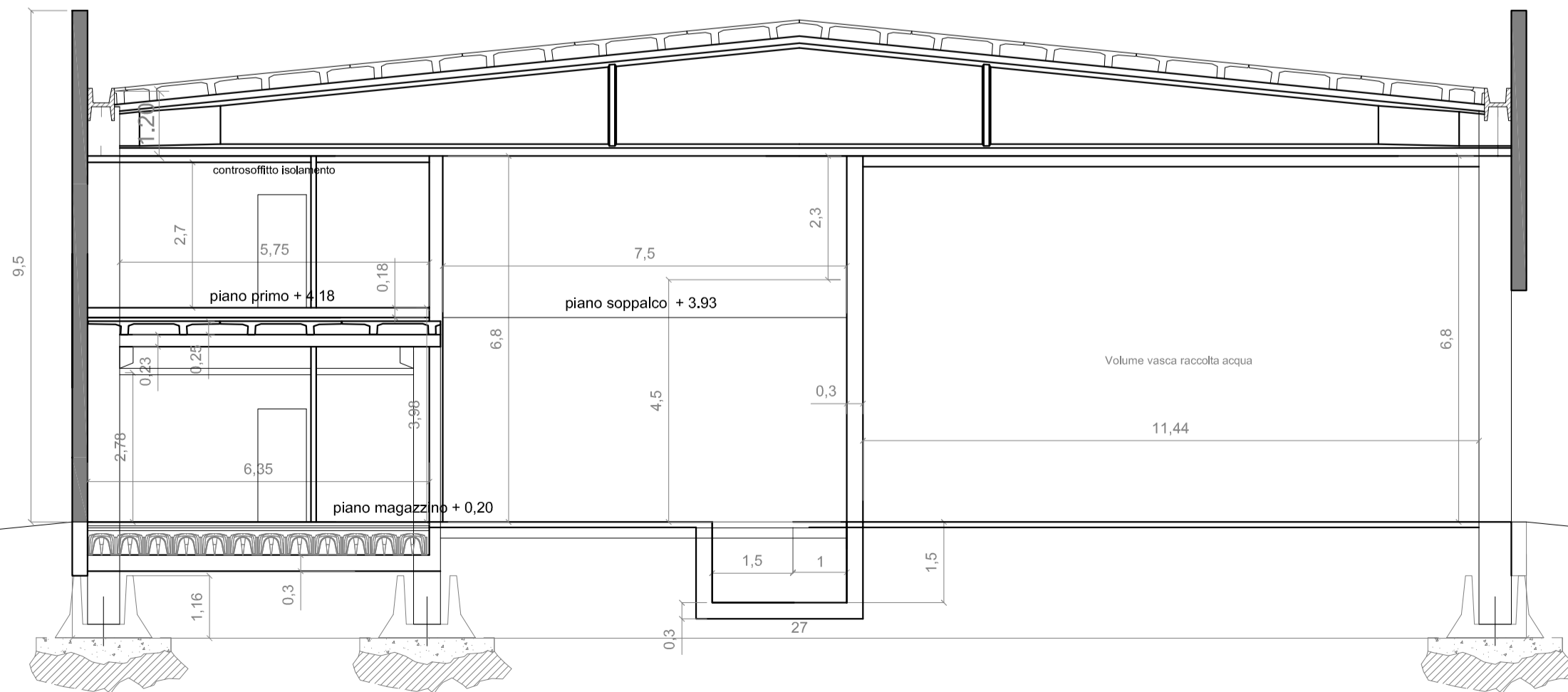
PARTICOLARI COSTRUTTIVI PILASTRI E PLINTO DI FONDAZIONE STRUTTURA PREFABBRICATA



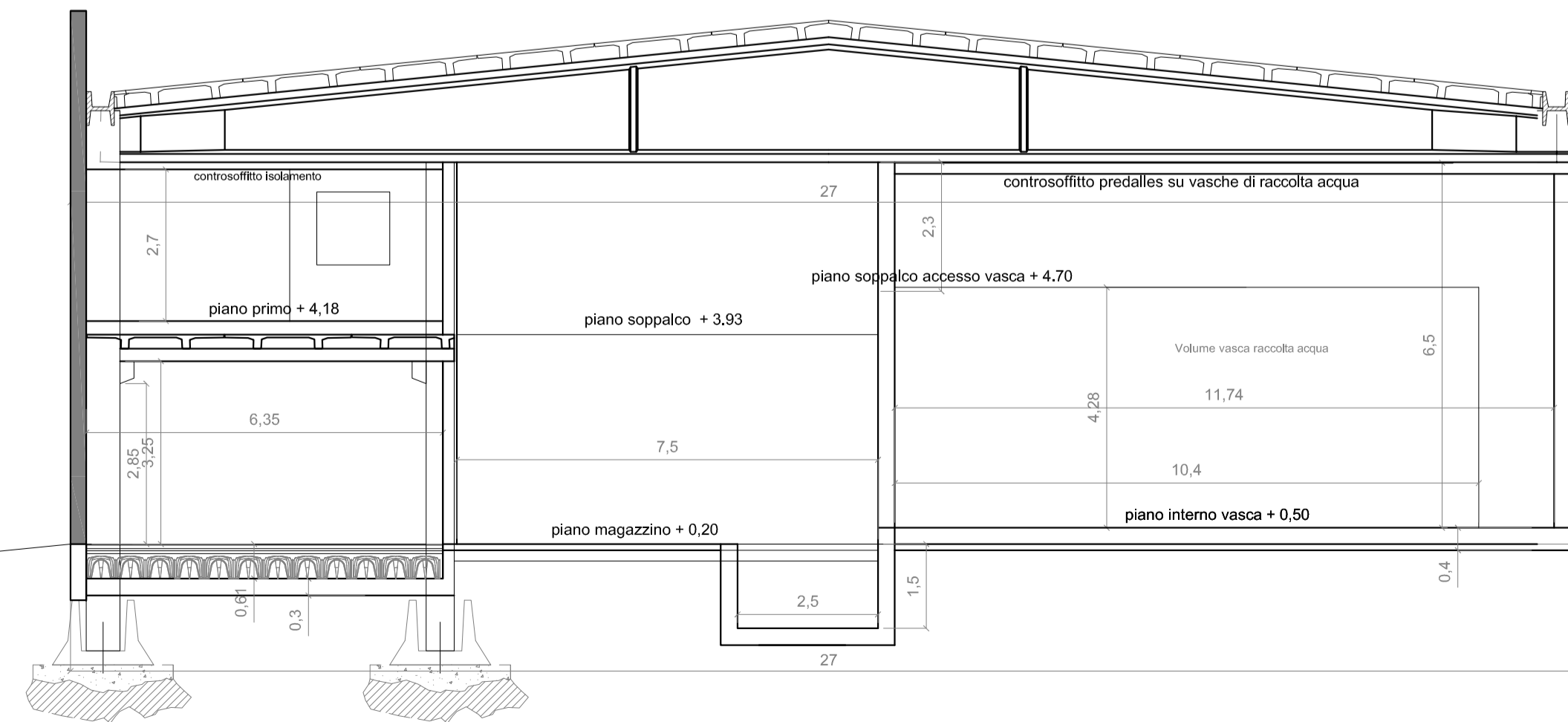
PARTICOLARI COSTRUTTIVI PILASTRI GETTATI IN OPERA SOLAIO IN LATEROCEMENTO PER LOCALE DISINFEZIONE



Sezione X-X



Sezione Y-Y



REGIONE PIEMONTE

PROVINCIA DI CUNEO



# Comune di FOSSANO

TITOLO:  
Realizzazione opere civili serbatoio, locali tecnici e servizi campo pozzi in località San Magno

## PROGETTO DEFINITIVO

TAVOLA:	SCALA:	ELABORATO N°:	
<b>TAVOLA PROGETTO STRUTTURALE: CAPANNONE PREFABBRICATO</b>	1:100	<b>07</b>	
COMMITENZA:	SEDE LEGALE:	SEDE OPERATIVA:	
	P.zza Dompè n° 3 12045 FOSSANO (CN)	Via Carello n° 5 12038 SAVIGLIANO (CN)	
PROGETTISTI:	IMPIANTISTICA ED ISOLAMENTO:	IMPIANTI ELETTRICI:	
OPERE CIVILI: Ing. Francesco SAROTTO Studio di ingegneria civile e idraulica via G. Garibaldi, 124 12045 Fossano (CN) tel. +390172/633277 cell. +39347/0576460 e-mail. sarotto.francesco@gmail.com	Ing. Davide Rosa Studio Tecnico Via Gramsci, 35 12038 Savigliano (CN) tel. +390172/371686 cell. +39340/0680505 e-mail. davide.rosa@alpi.com	STUDIO TECNICO ARAGNO & OMENTO di Aragno Giuseppe e Omento Fabrizio via Torino n° 76 12038 Savigliano (CN) tel/fax 0172-716974 studio@aragnoement.it	
REVISIONE:	DATA:	REVISIONE:	DATA:
0	Maggio 2018	0	Maggio 2018
Emissione per approvazione		Emissione per approvazione	
RESPONSABILE DEL PROCEDIMENTO Geom. Enrico Merenda			
REVISIONE:	DATA:	REVISIONE:	DATA:
0	Maggio 2018	0	Maggio 2018
Emissione per approvazione		Emissione per approvazione	

Disegno di stratificazione e/o riproduzione legge 24/04/14 n° 6336 s.m.l.  
 Le quote sono espresse utilizzando le unità di misura (franchi, millimetri e sottomultipli del SI (Sistema Internazionale di unità di misura)).  
 L'impresa Costruttrice è tenuta a verificare e misurare prima dell'inizio dei lavori.