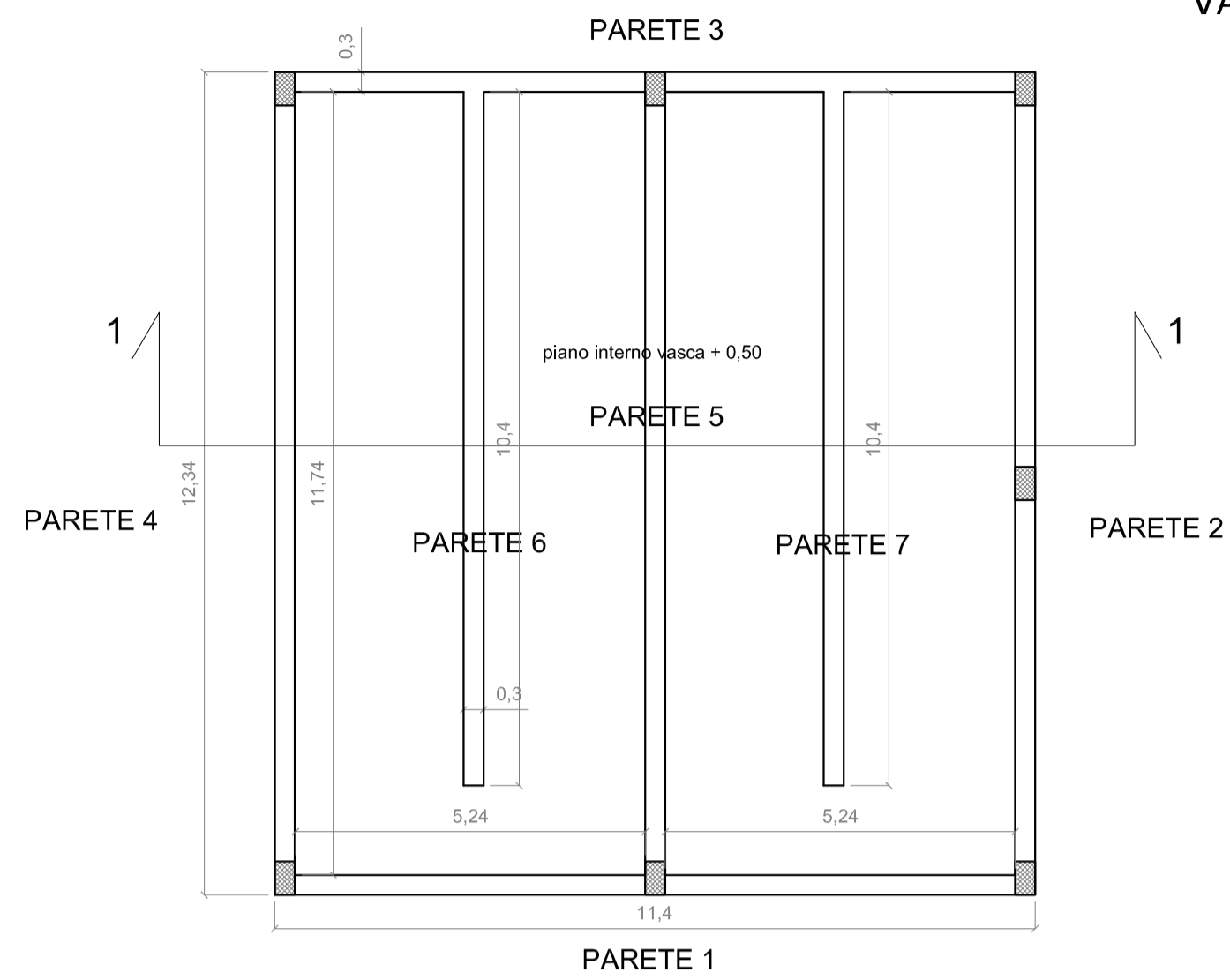
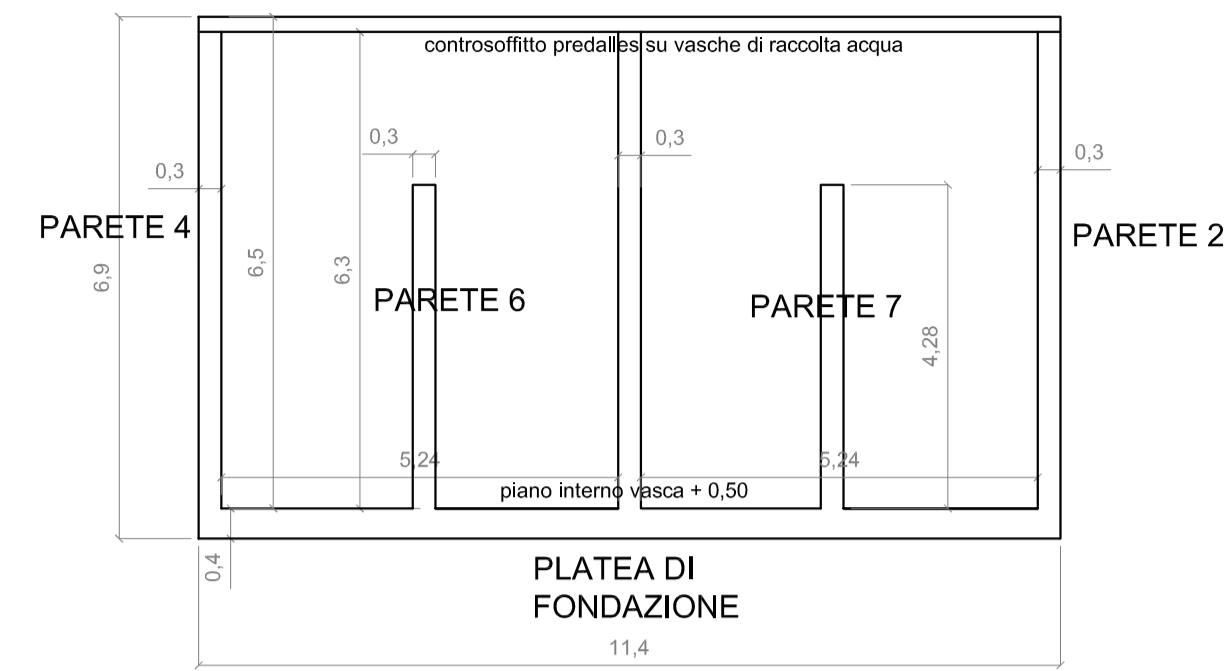


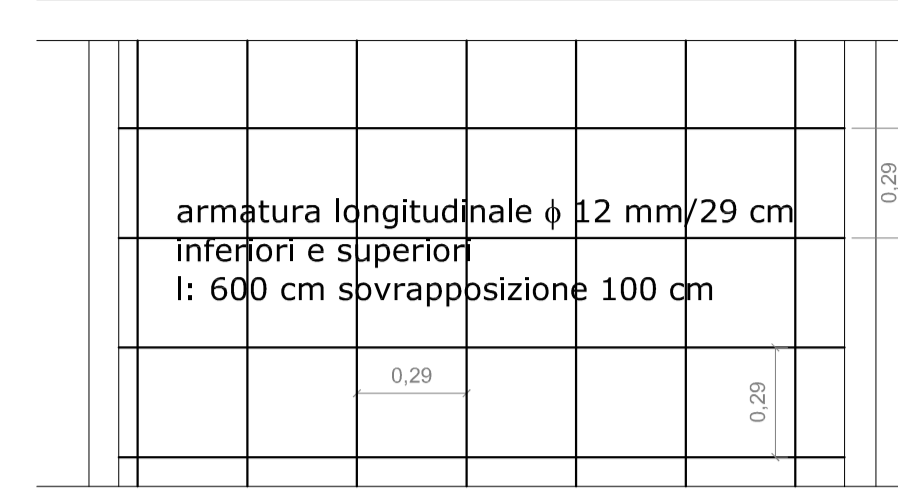
PLANIMETRIA
VASCA RACCOLTA ACQUA:



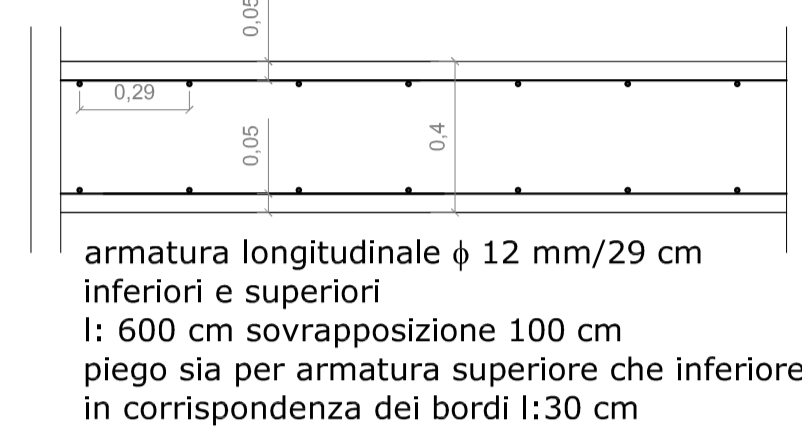
SEZIONE 1-1
VASCA RACCOLTA ACQUA:



PLATEA DI FONDAZIONE s:40 cm
scala 1:20



SEZIONE



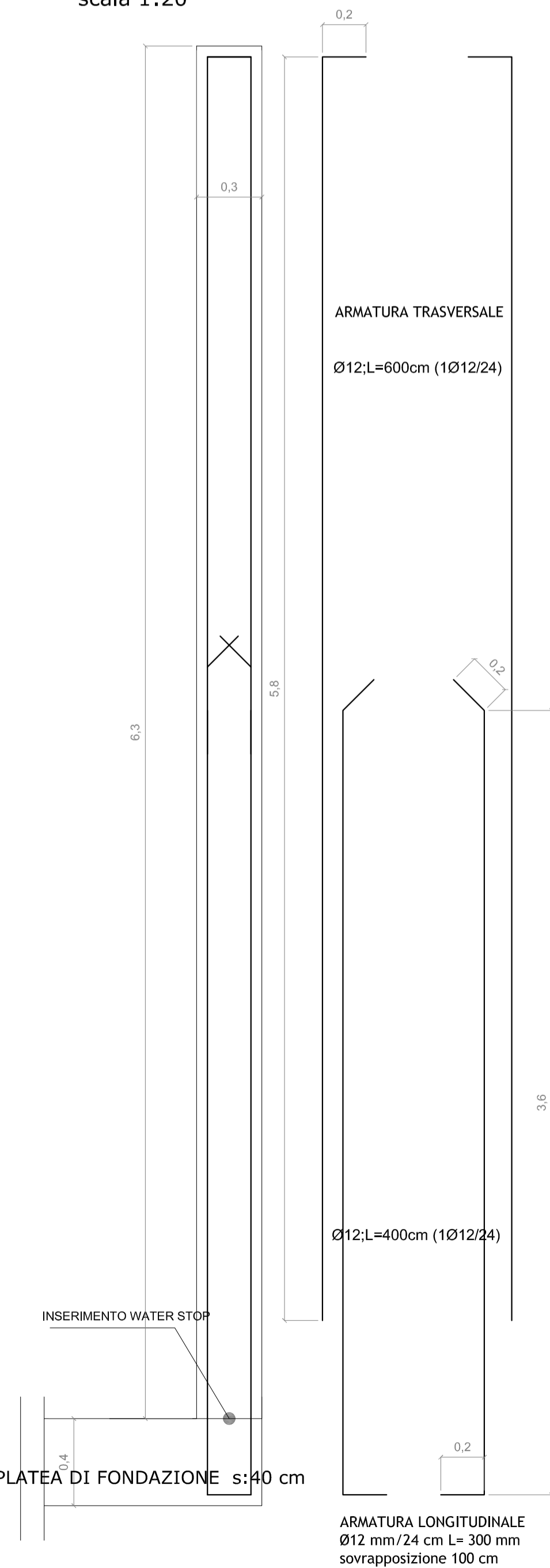
| CALCESTRUZZO | | | |
|-------------------|-------------|-------------|-------------|
| | Rck [N/mmq] | Consistenza | D max aggr. |
| PLATEA FONDAZIONE | 30 | S4 | 20 mm |
| MURI IN C.A. | 30 | S4 | 20 mm |

| ACCIAIO | |
|-------------------------------------|-------|
| FeB450C controllato in stabilimento | |
| RICOPRIMENTO MIN. ARMATURE | |
| PLATEA DI FONDAZIONE | 50 mm |
| MURI IN C.A. | 50 mm |

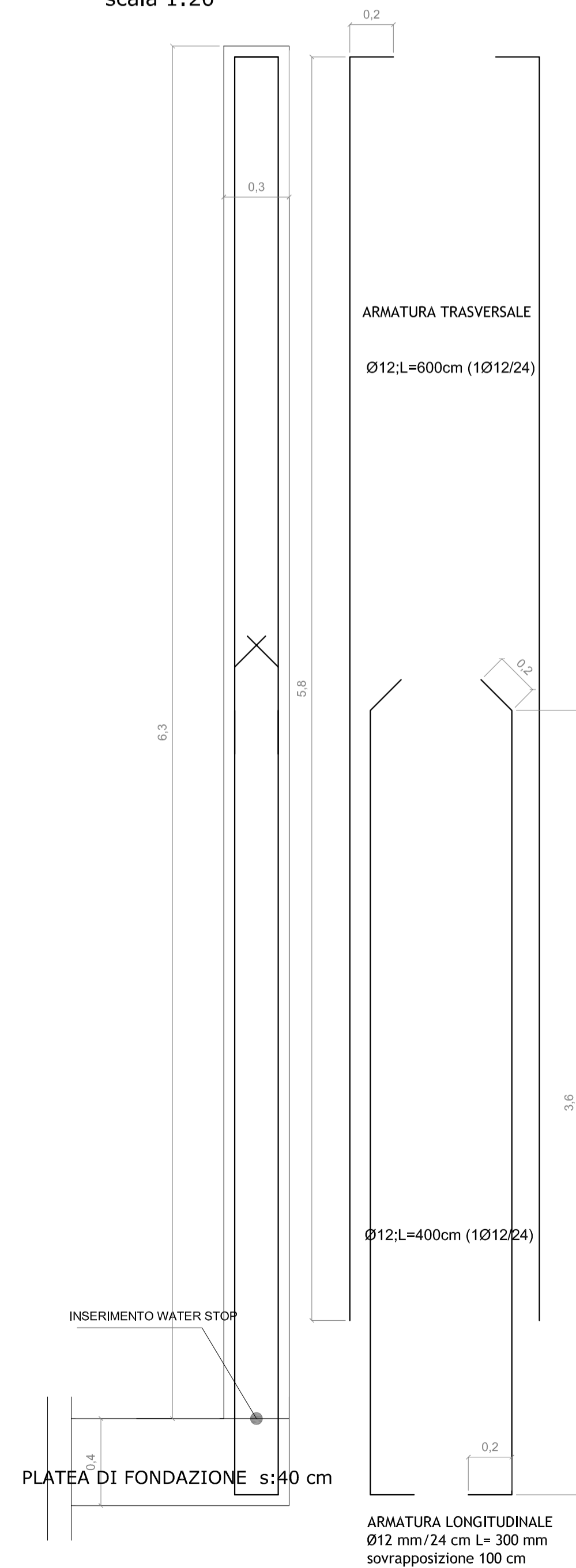
| CLASSE DI ESPOSIZIONE AMBIENTALE | |
|----------------------------------|-----|
| CALCESTRUZZO | |
| PLATEA FONDAZIONE | XC1 |
| MURI CONTRO TERRA | XC2 |

NOTE:
1) Le misure di piegatura del ferro sono riferite al filo esterno dell'armatura.
2) E' vietata ogni aggiunta in cantiere al calcestruzzo preconfezionato.

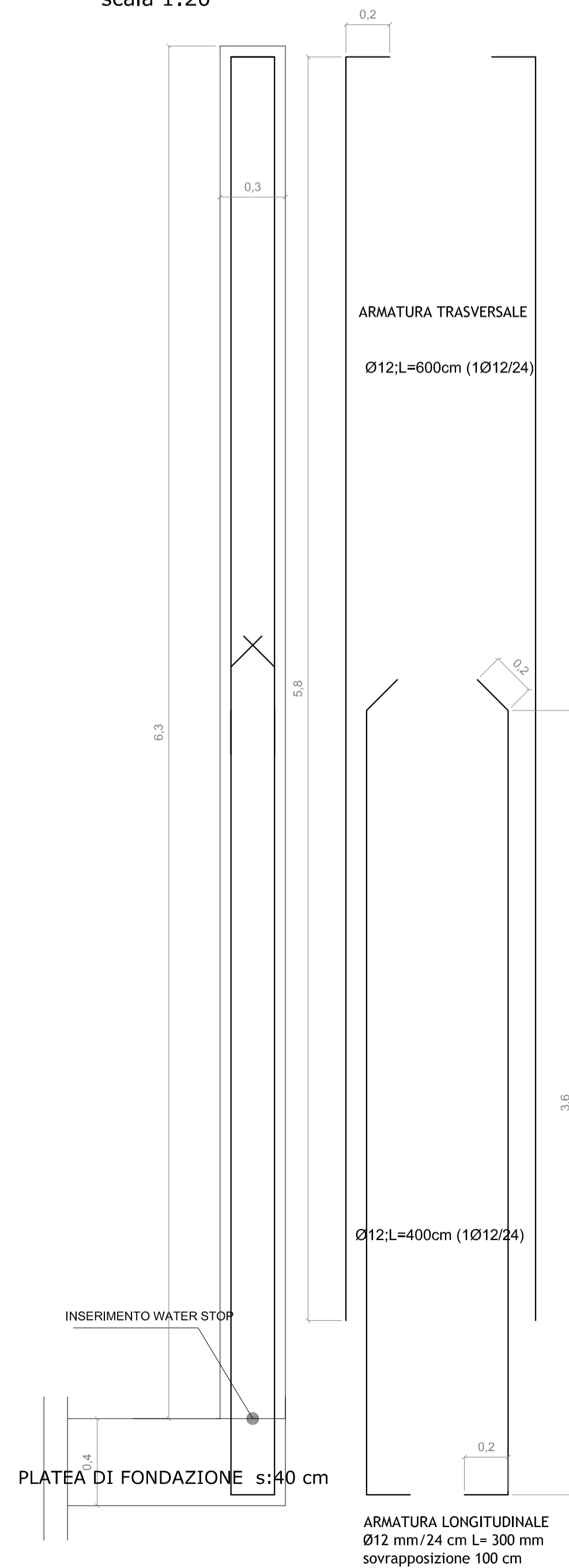
PARETE 1-3 s:30 cm
scala 1:20



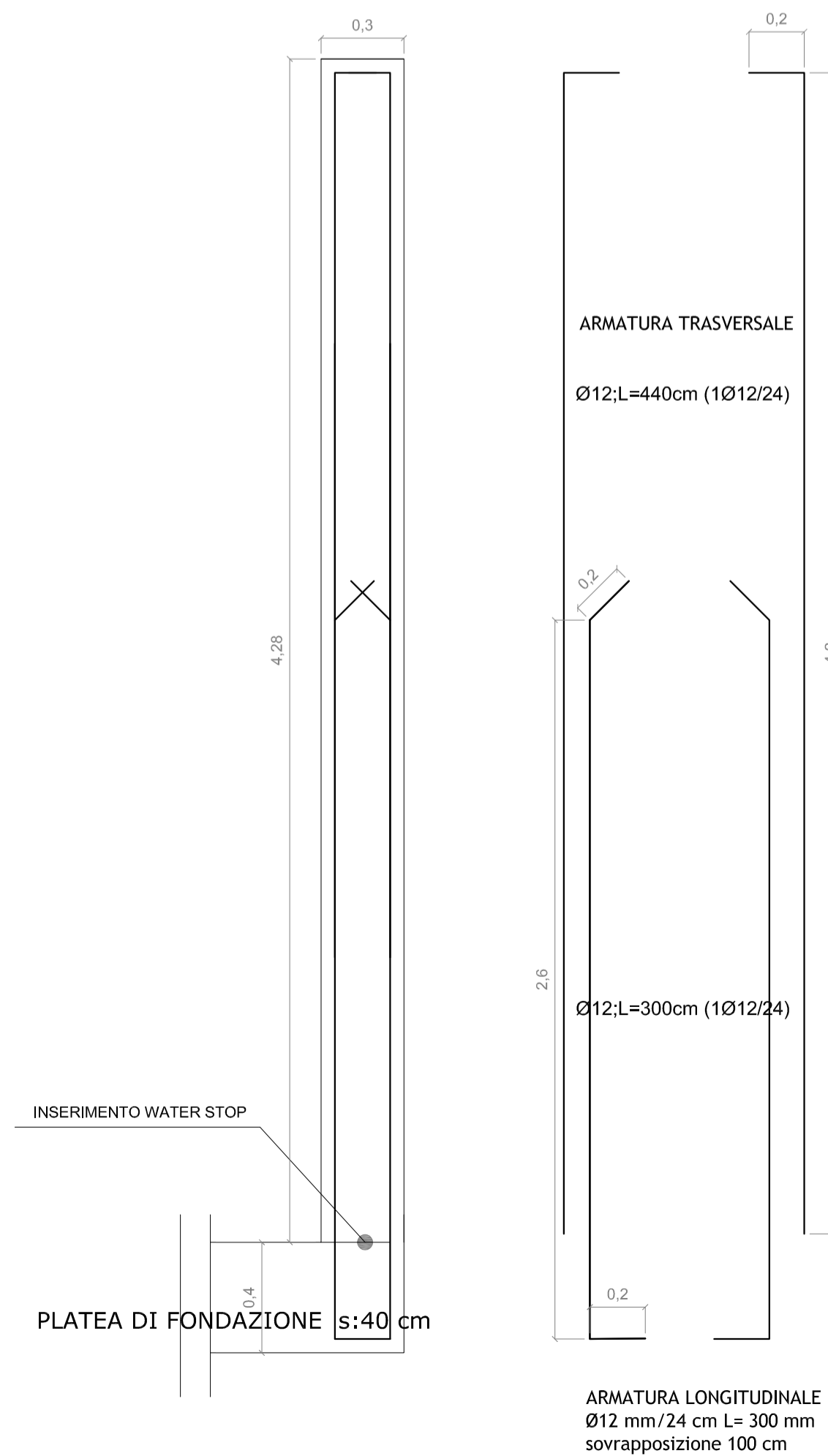
PARETE 2-4 s:30 cm
scala 1:20



PARETE 5 s:30 cm
scala 1:20



PARETE 6-7 s:25 cm
scala 1:20



REGIONE PIEMONTE

PROVINCIA DI CUNEO



Comune di FOSSANO

TITOLO:
Realizzazione opere civili serbatoio,
locali tecnici e servizi campo pozzi in località San Magno

PROGETTO DEFINITIVO

| | | |
|---|--------|---------------|
| TAVOLA: | SCALA: | ELABORATO N°: |
| TAVOLA PROGETTO STRUTTURALE: VASCA RACCOLTA ACQUE GETTATA IN OPERA | 1:100 | 09 |

| | | | |
|-------------|--|---|--------------------------------|
| COMMITENZA: | SEDE LEGALE: | SEDE OPERATIVA: | RESPONSABILE DEL PROCEDIMENTO: |
| | P.zza Dompè n° 3 12045 FOSSANO (CN) | Via Carello n° 5 12038 SAVIGLIANO (CN) | Geom. Enrico Merenda |

| | |
|--|---|
| OPERE CIVILI: | IMPIANTI ELETTRICI: |
| Ing. Francesco SAROTTO Studio di Ingegneria civile e idraulica via G. Garibaldi, 124 12045 Fossano (CN) tel. +390172/633277 cell. +39347/0576460 e-mail. sarotto.francesco@gmail.com | STUDIO TECNICO ARAGNO & OMENTO di Aragno Giuseppe e Omento Fabrizio via Torino n°76 12038 Savigliano (CN) tel/fax 0172-716974 studio@aragnoemento.it |

| | | | |
|------------|-------------|------------|-------------|
| REVISIONE: | DATA: | REVISIONE: | DATA: |
| 0 | Maggio 2018 | 0 | Maggio 2018 |

| | | |
|--|------------|-------------|
| IMPIANTISTICA ED ISOLAMENTO: | REVISIONE: | DATA: |
| Ing. Davide Rosa Studio Tecnico Via Gramsci, 35 12038 Savigliano (CN) tel. +390172/371686 cell. +39340/0680505 e-mail. davide.rosa@alpinmail.com | 0 | Maggio 2018 |

Le esperte sono espresse utilizzando le unità di misura (tracce multiple e sottomultipli) del SI (Sistema Internazionale di unità di misura).
 L'impresa Concessionaria è tenuta a verificare e misurare prima dell'inizio dei lavori.
 Divieto di divulgazione e/o riproduzione (Legge 24/04/41 n.633 e s.m.).