

COMUNE DI SANTO STEFANO BELBO

PROVINCIA DI CUNEO

PROGETTO ESECUTIVO DELLE OPERE DI SISTEMAZIONE IDRAULICA DELL'ASTA FLUVIALE DEL TORRENTE TINELLA E DEI SUOI AFFLUENTI

I LOTTO - II STRALCIO

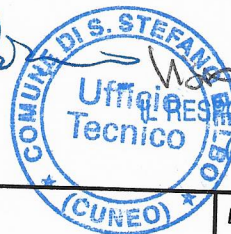
DISEGNI E CALCOLI DI CONTABILITA'

IL DIRETTORE DEI LAVORI
DOTT. ING.
FULVIO BERNABEI



L'IMPRESA

BELLORA s.a.s.



RESPONSABILE del SERVIZIO TECNICO
(Carosso Geom. Dino)

DIZETA INGEGNERIA

 STUDIO ASSOCIATO

Viale Romagna, 71 - 20133 MILANO
Tel. 02-70600125 Fax 02-70600014

DATA
OTTOBRE 1999

COMM. N° REDAZ.

CODICE COMM. CONTR.

NOME FILE APPR.

DR.019 - Ed. 3/99

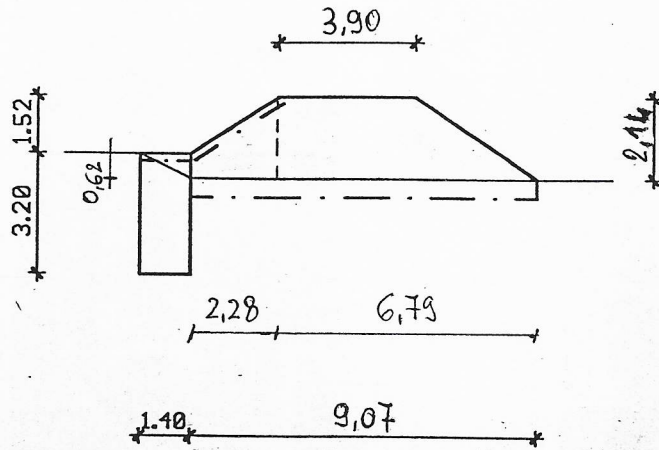
REV.	DATA	DESCRIZIONE MODIFICA	REDAZ.	CONTR.	APPR.

DIFESE DEPURATORE: SEZIONI



SEZIONI DEPURATORE

SEZIONE A



SEZIONE B

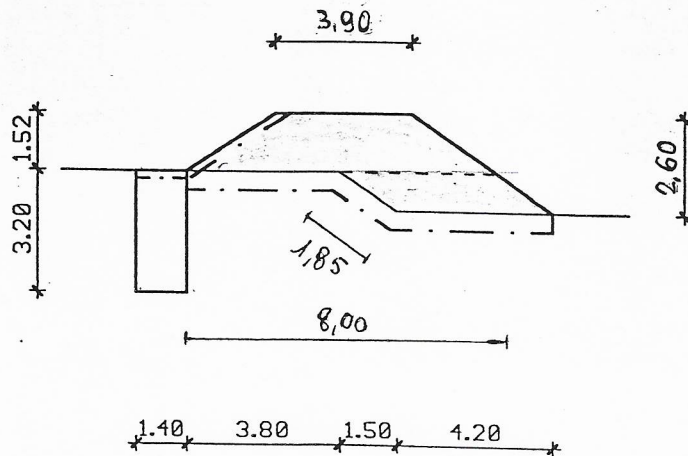
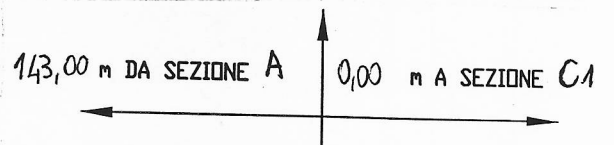
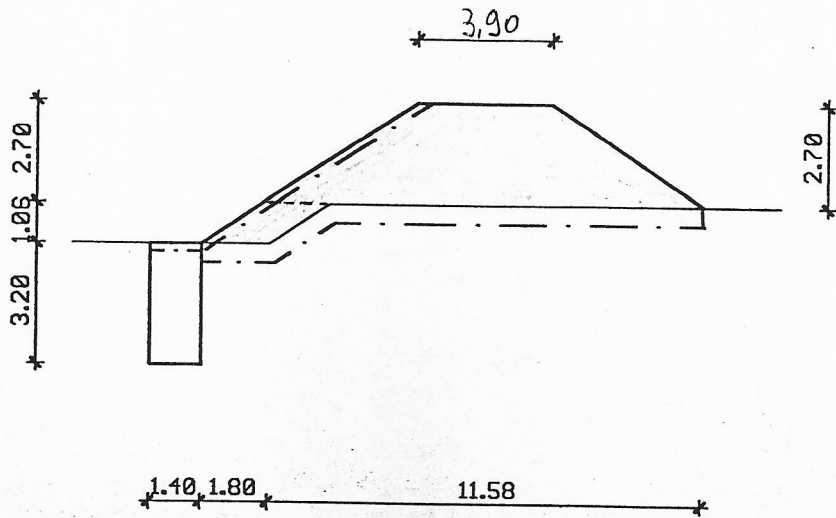


TAVOLA 27

0,00 m DA SEZIONE B 11,50 m A SEZIONE C

SEZIONE C1



SEZIONE C

11,50 m DA SEZIONE C1 105,00 m A SEZIONE D

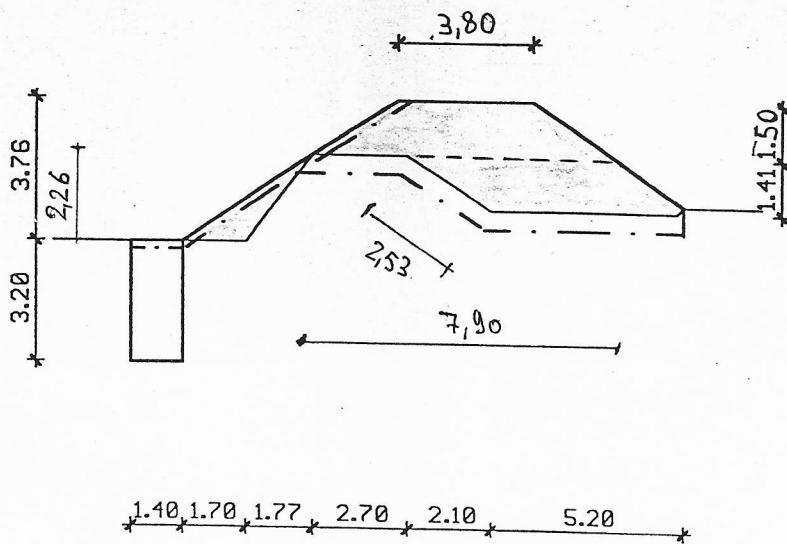


TAVOLA 28



Handwritten signature

SEZIONE D

105,00 m DA SEZIONE C 0,00 m A SEZIONE E

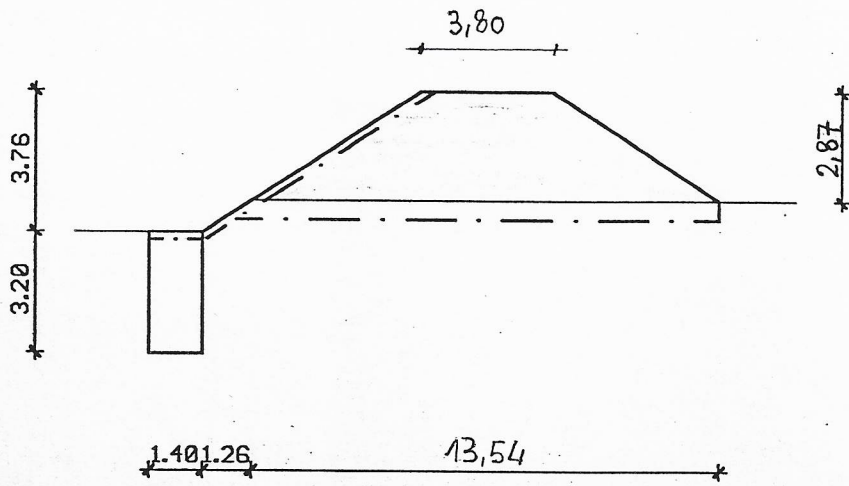
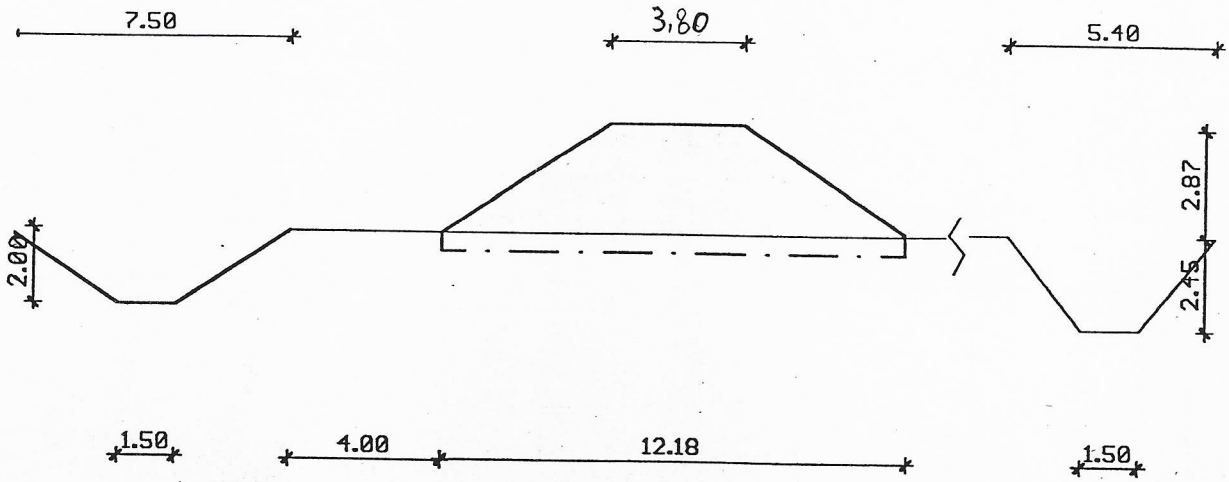


TAVOLA 29

SEZIONE E

0,00 m DA SEZIONE D

154,60 m A SEZIONE F



SEZIONE F

154,60 m DA SEZIONE E

47,00 m A SEZIONE G

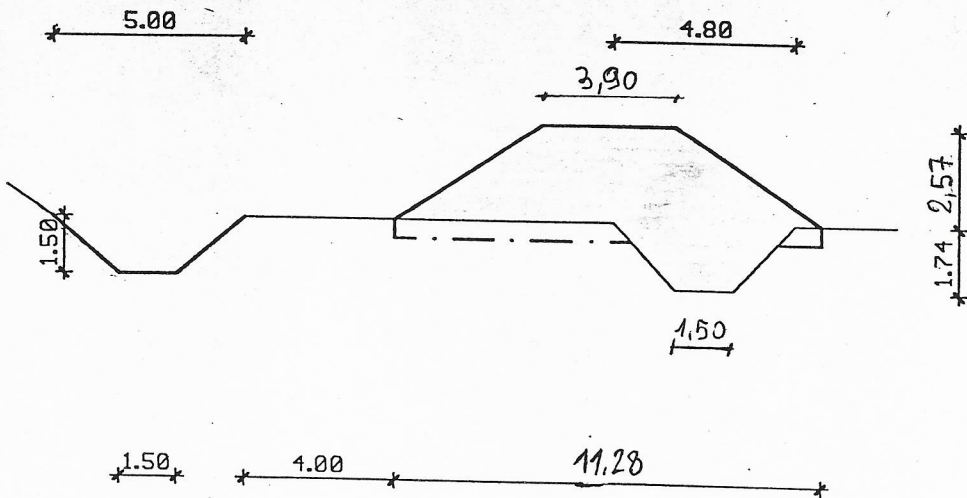
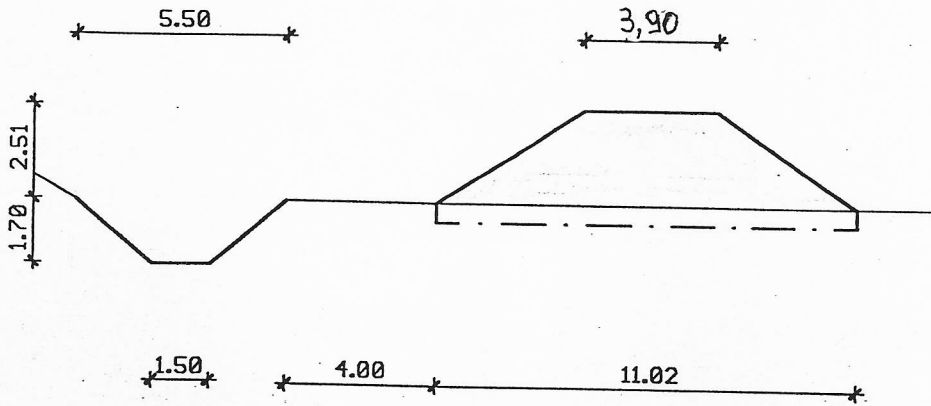


TAVOLA 30

47,00 m DA SEZIONE F | 43,30 m A SEZIONE H

SEZIONE G



43,30 m DA SEZIONE G | 27,50 m A SEZIONE I

SEZIONE H

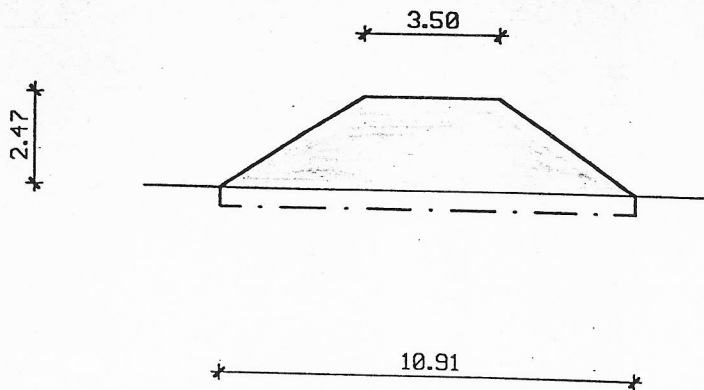
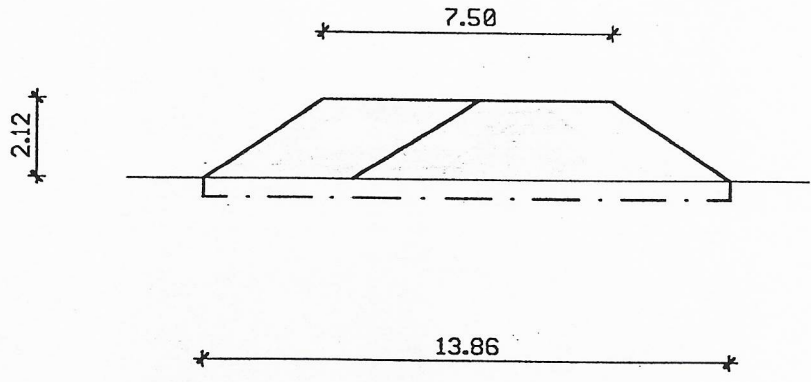


TAVOLA 31

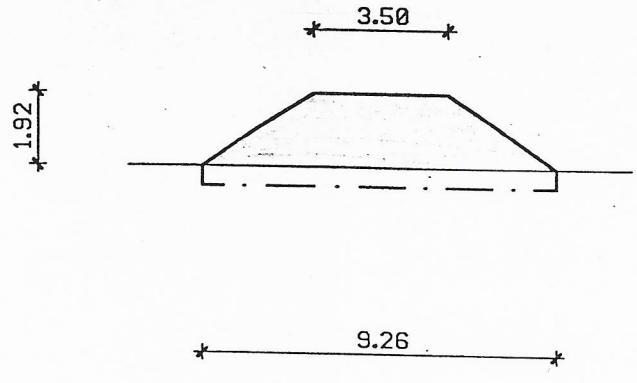
27,50 m DA SEZIONE H 11,00 m A SEZIONE L

SEZIONE I



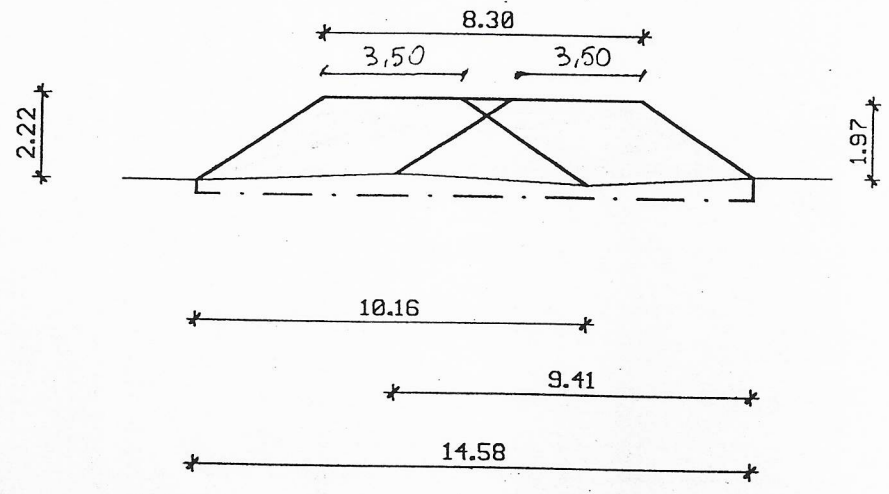
11,00 m DA SEZIONE I 11,50 m A SEZIONE M

SEZIONE L



11,50 m DA SEZIONE L | 25,00 m A SEZIONE A2

SEZIONE M



25,00 m DA SEZIONE M | m A SEZIONE

SEZIONE A2

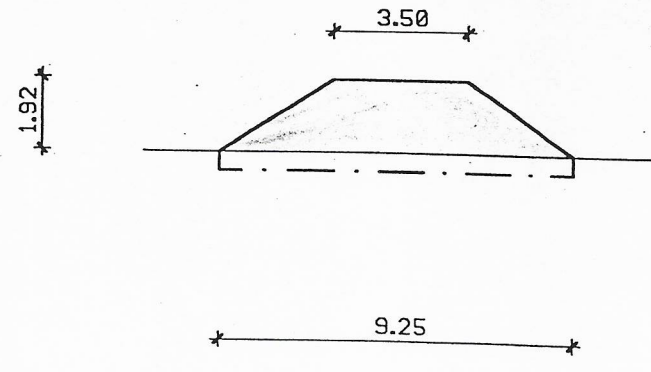

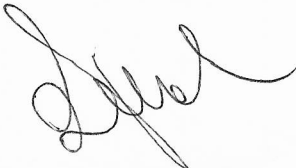


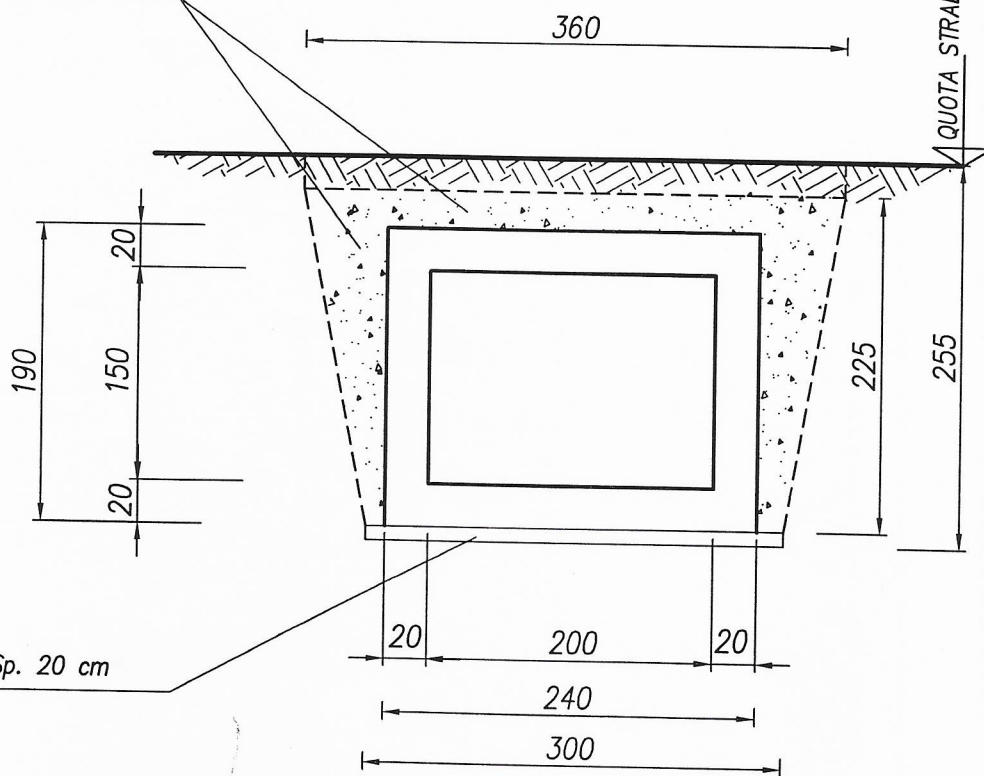
TAVOLA 33

[Handwritten signature]

RIO RITANO
AFFLUENTE DI SINISTRA

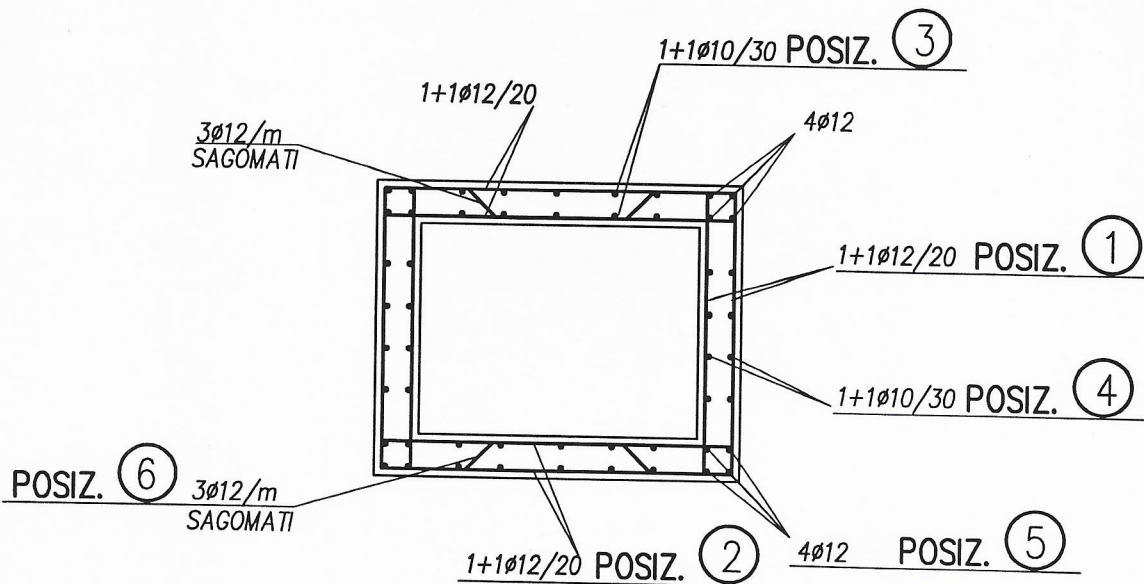
 

RINFIANCO E RIEMPIMENTO CON MAGRONE



MAGRONE SOTTOSOILETTA Sp. 20 cm

SEZIONE - DIMENSIONI



SEZIONE - ARMATURE

MANUFATTO SCATOLARE ATTRAV. STRADA PROVINCIALE