



PROVINCIA DI CUNEO

D.P.G.R. 29/07/2003 N 10/R

COMUNE DI SOMMARIVA PERNO

CONCESSIONE PREFERENZIALE PER DERIVAZIONE ACQUA SOTTERRANEA

### CAMPO POZZI DI SOMMARIVA PERNO IN LOCALITA' SAPPELLETTO

VARIANTE SOSTANZIALE CONC. PREF. CN000157

PROGETTO DEFINITIVO-ESECUTIVO

NUOVO POZZO IDROPOTABILE - POZZO 5  
CHIUSURA DEL POZZO CNP10221

COMMITTENTE



TECNOEDIL S.p.A.  
Via Vivaro, 2 - 12051 ALBA (CN)  
tel +39 0173.441155  
fax +39 0173.441104

http: www.egea.it - mail: tecnoedil@egea.it

OGGETTO PROGETTO DEL NUOVO POZZO

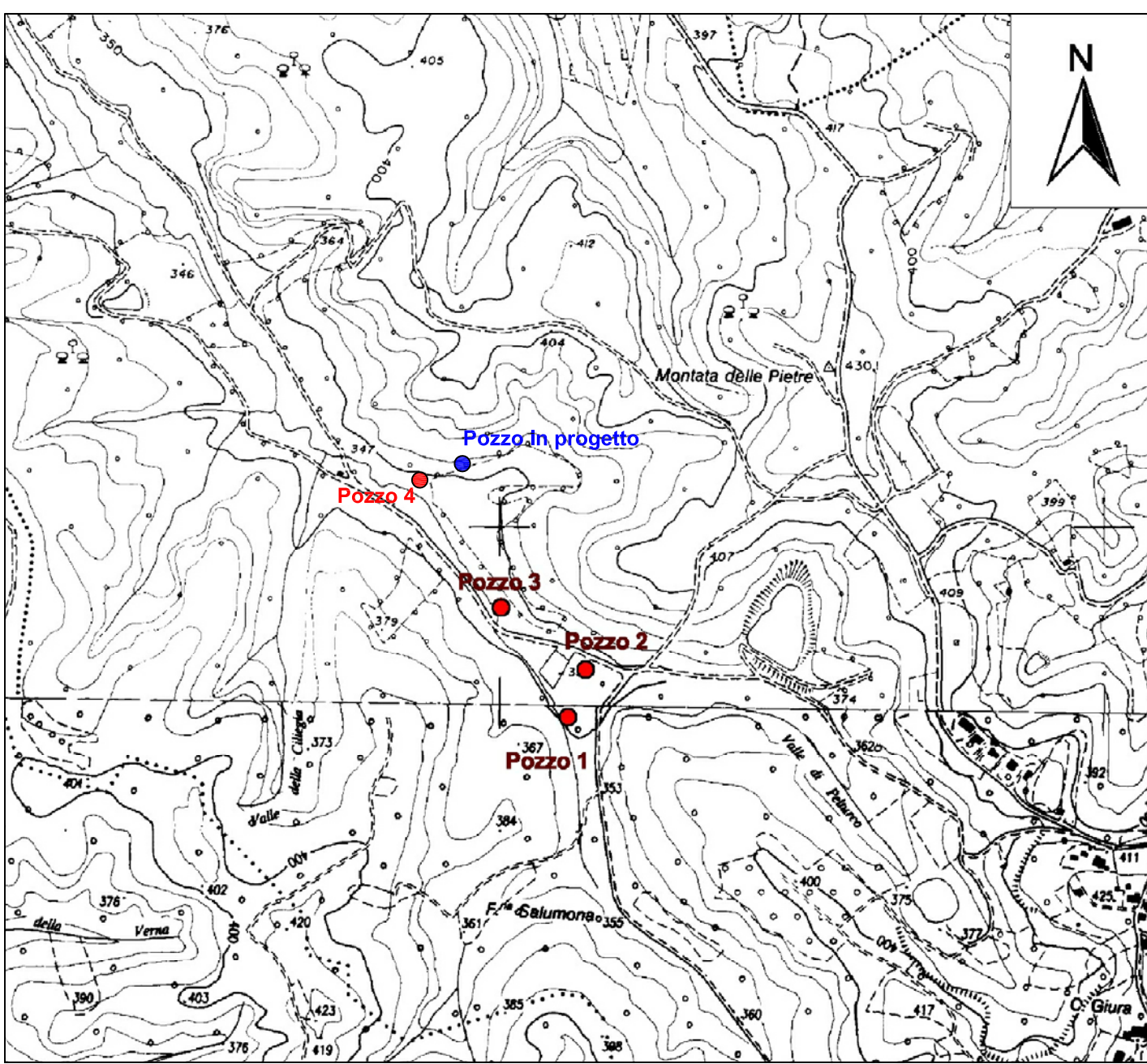
Inquadramento geografico

STUDIO DI GEOLOGIA APPLICATA MICHELE ACTIS-GIORGETTO Corso Bra 483 - 12051- ALBA (CN) - Tel 0173-234019		PROFESSIONISTA INCARICATO Dott. geol. Michele Actis-Giorgetto		COLLABORATORI Dott. geol. Alan MENECON		Bertolusso	
A	OTTOBRE 2019	Emissione					
Rev.	Data	Descrizione	Preparato	Verificato			
Documento							

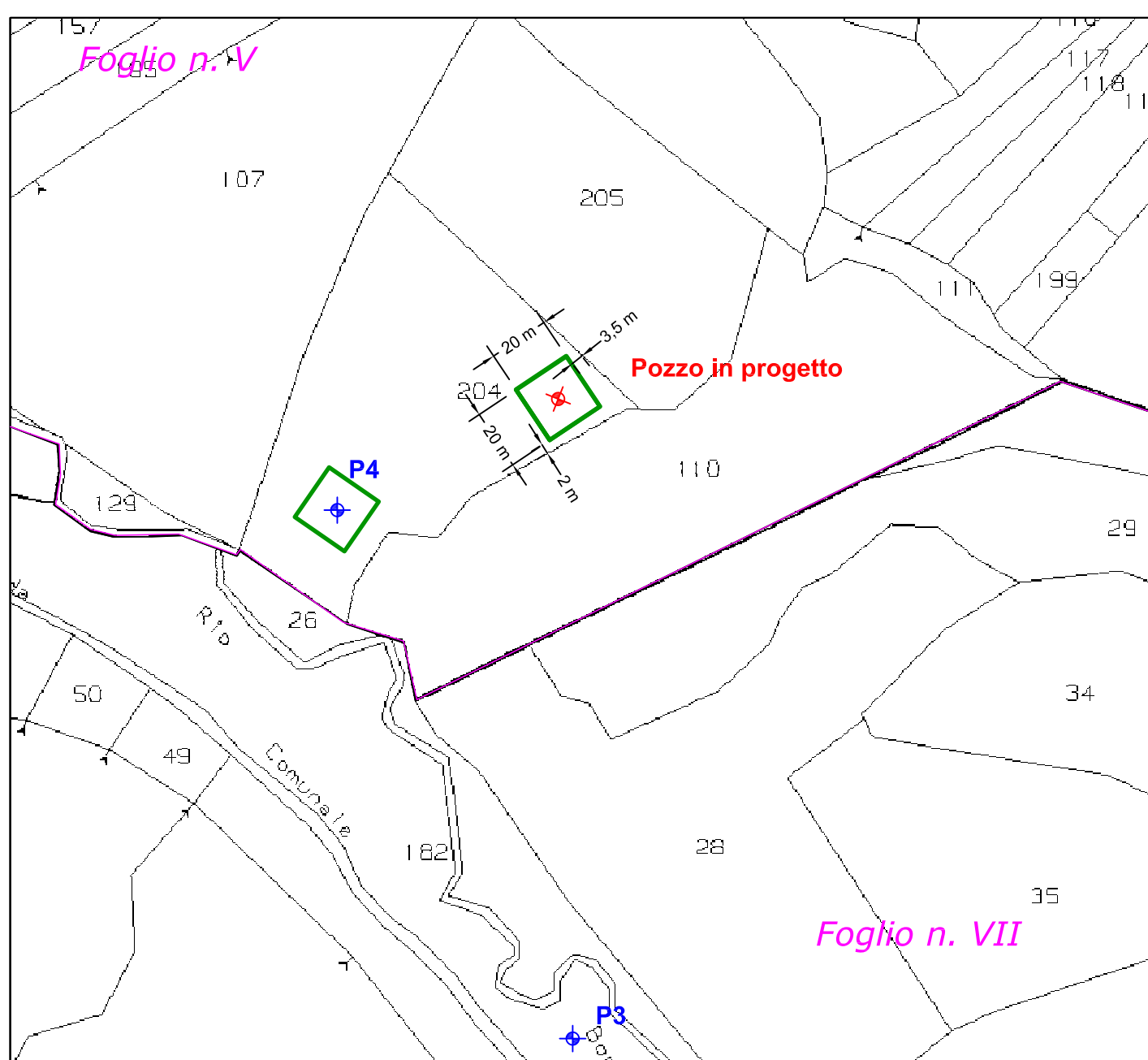
M-L-2018-01-17-A

# T 02

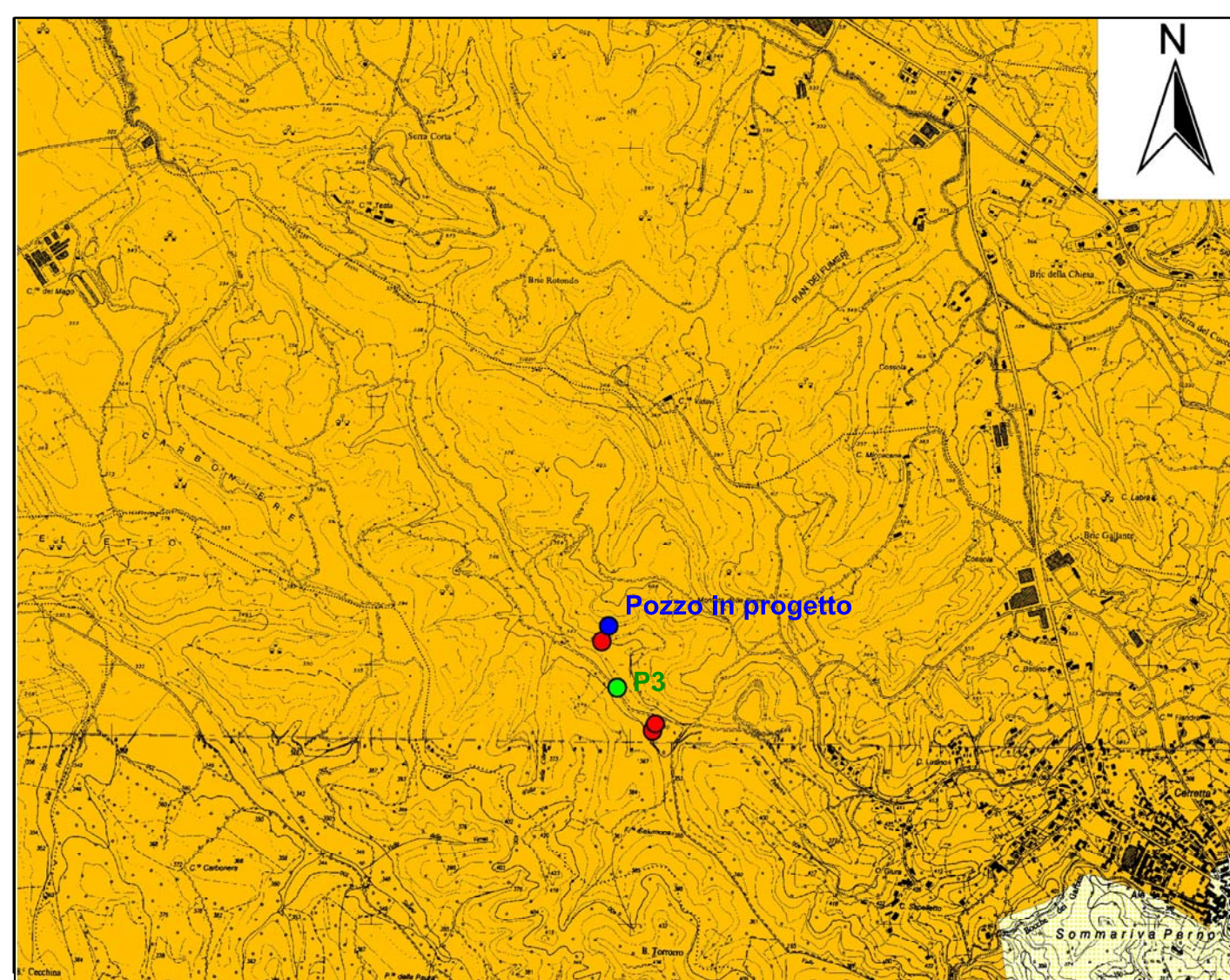
#### Inquadramento Geografico



Estratto C.T.R. - Scala 1:10000  
Sezione n° 192030

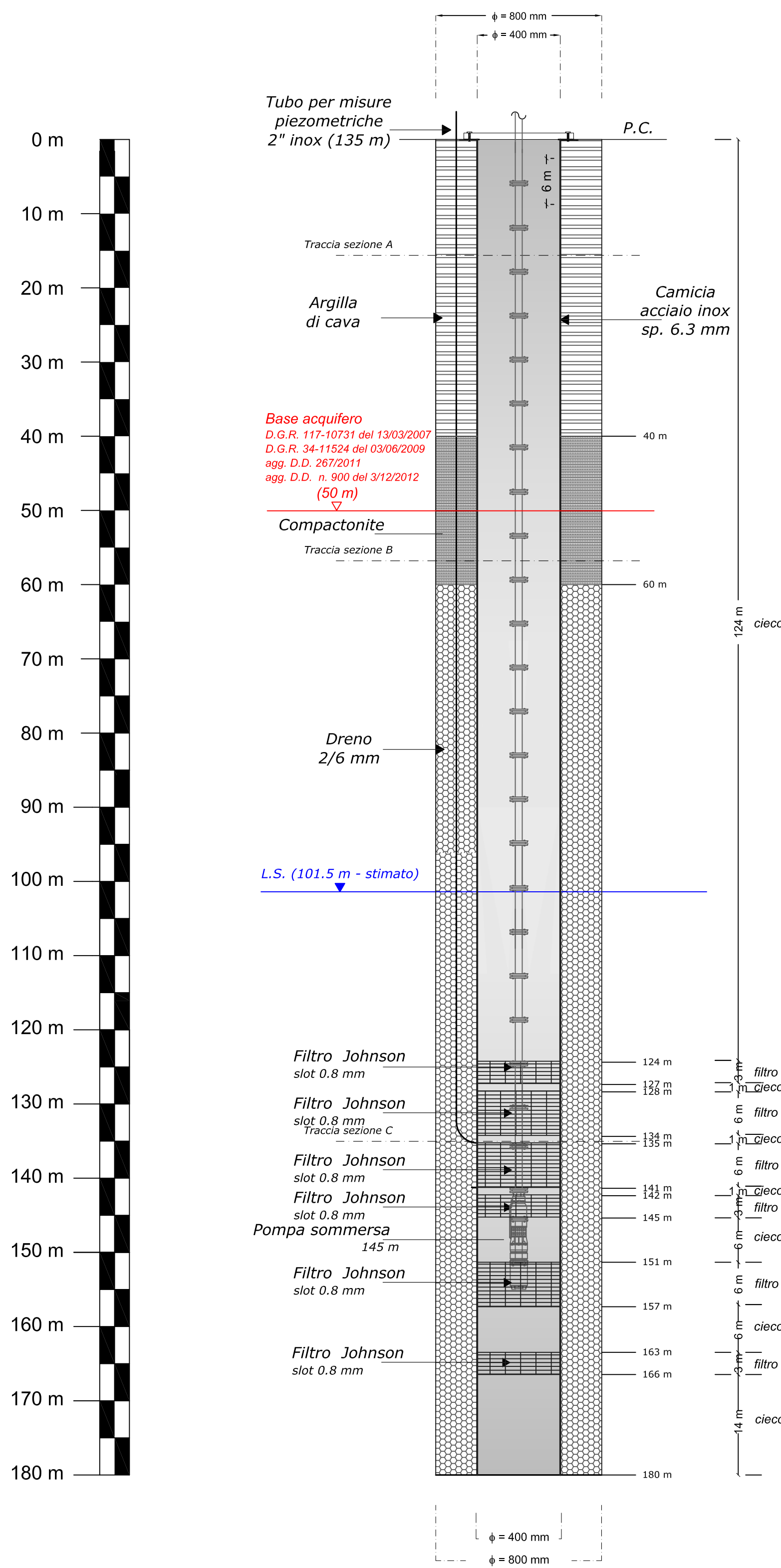


Estratto Catastale - Scala 1:2000  
Foglio 5 mappale 204 - Foglio 7 mappale 182

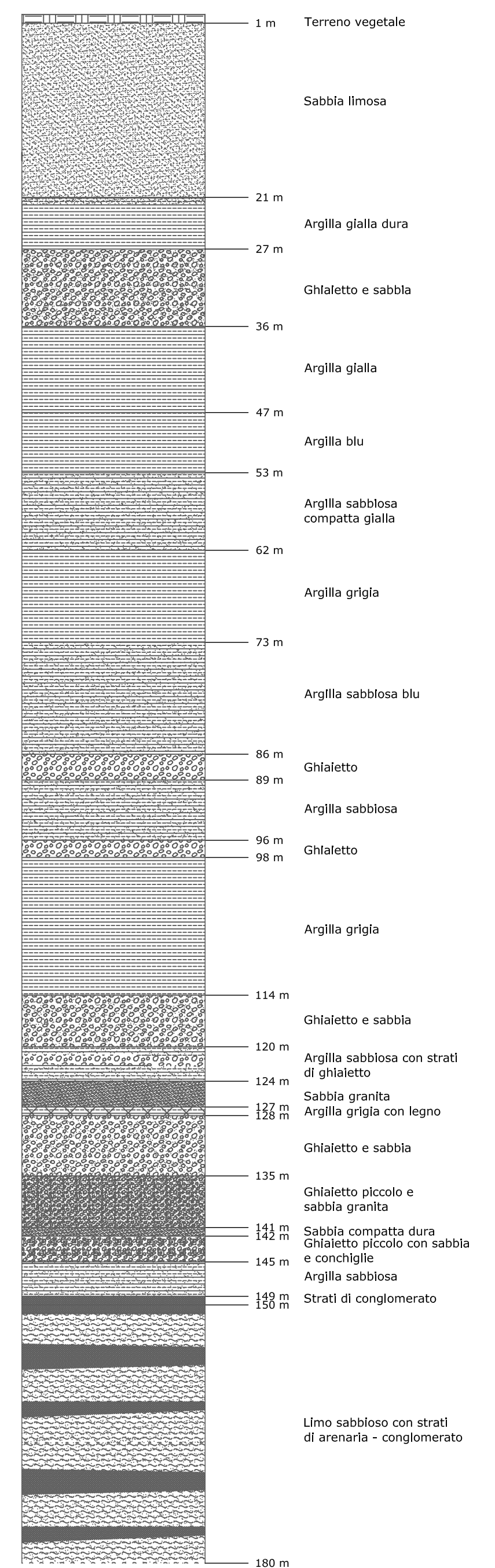


Estratto Carta della Base dell'Acquifero superficiale - Scala 1:2000  
Sottozona MC6: Zone rilevate, pericollinari, pedemontane, terrazzate, con morfologia accidentata - BAS: 50 m da P.C.

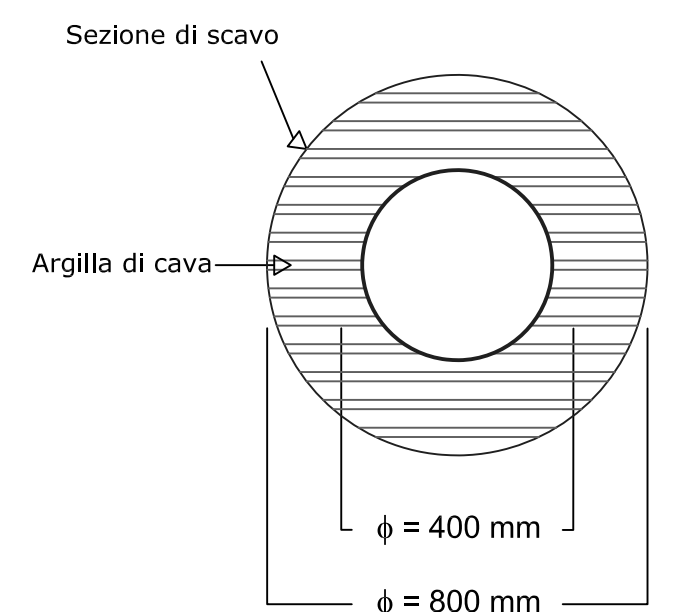
#### SCHEMA COMPLETAMENTO POZZO IN PROGETTO



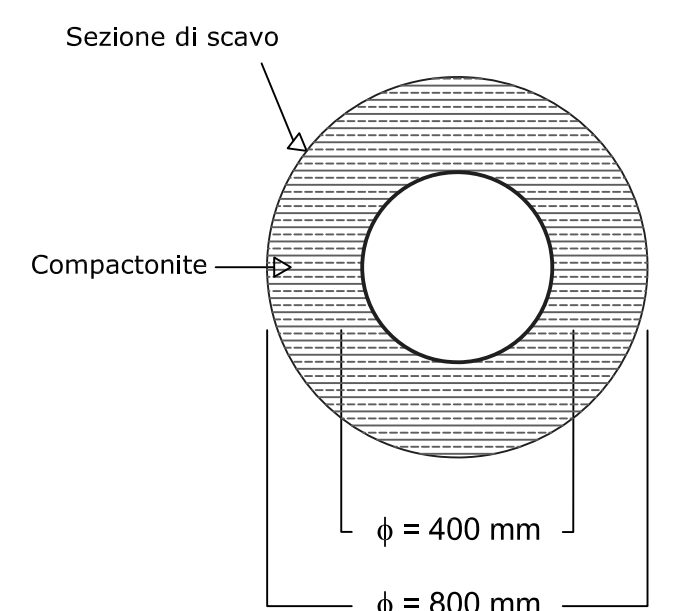
#### STRATIGRAFIA RICOSTRUITA IN BASE A DATI BIBLIOGRAFICI



#### SEZIONE A



#### SEZIONE B



#### SEZIONE C

