

REGIONE PIEMONTE PROVINCIA DI CUNEO

AUTORITÀ D'AMBITO
n° 4 CUNEESE

Comune di FOSSANO

Nuovo serbatoio di Località San Magno

PROGETTO DEFINITIVO

ALPI acque S.p.A.
SEDE LEGALE: P.zza Donaghi n° 3, 12045 FOSSANO (CN)
SEDE OPERATIVA: Via Carefo n° 5, 12038 SAVIGLIANO (CN)

PROGETTISTA: dott. ing. ALBERTO Dario
12037 SALLUZZO (CN)
Tel: +39 348 4048751

RESPONSABILE DEL SERVIZIO: geom. BARBERO Enrico
ALPI ACQUE S.p.A.
Via Carefo, n° 5 - 12038 SAVIGLIANO (CN)

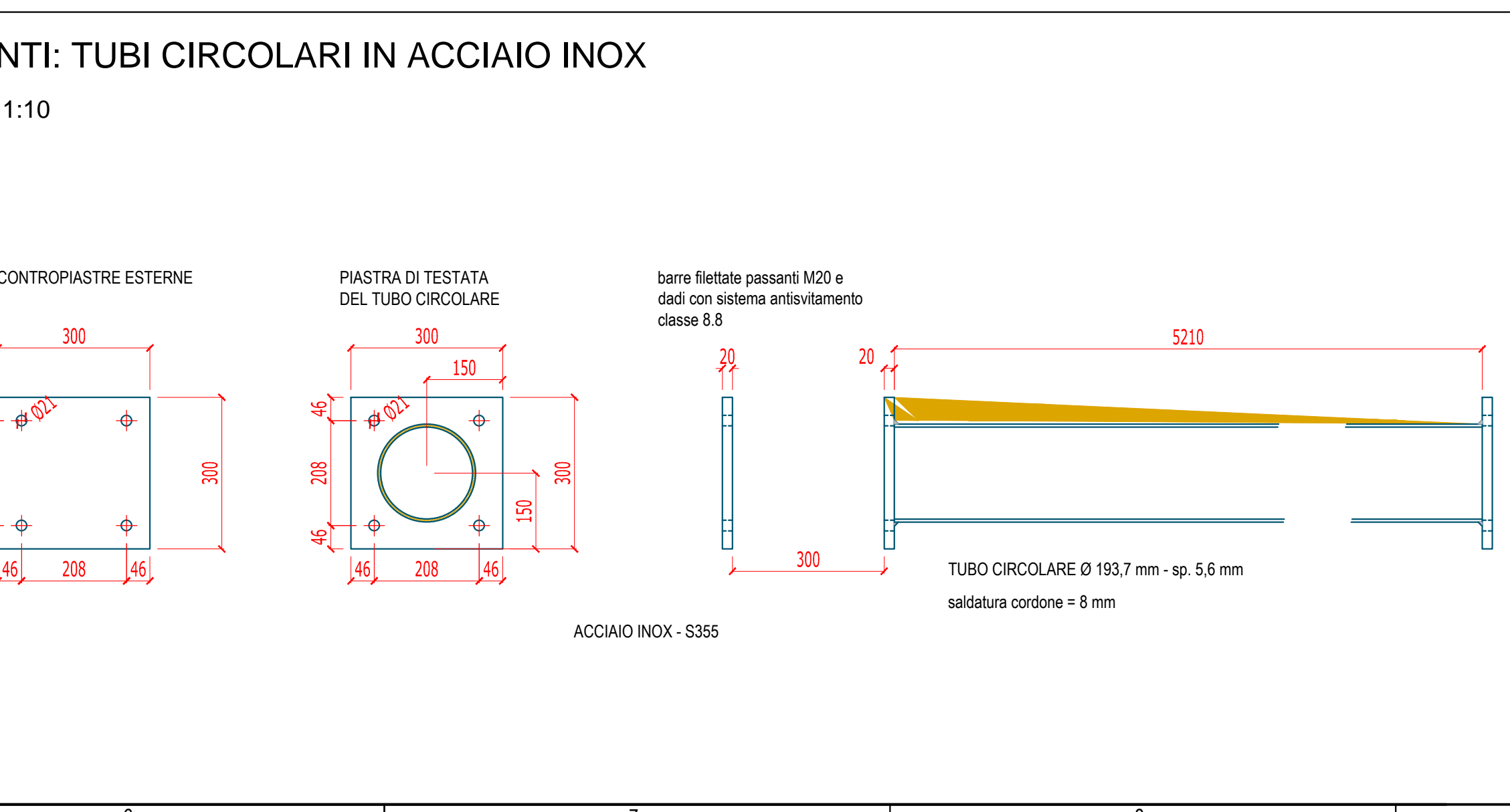
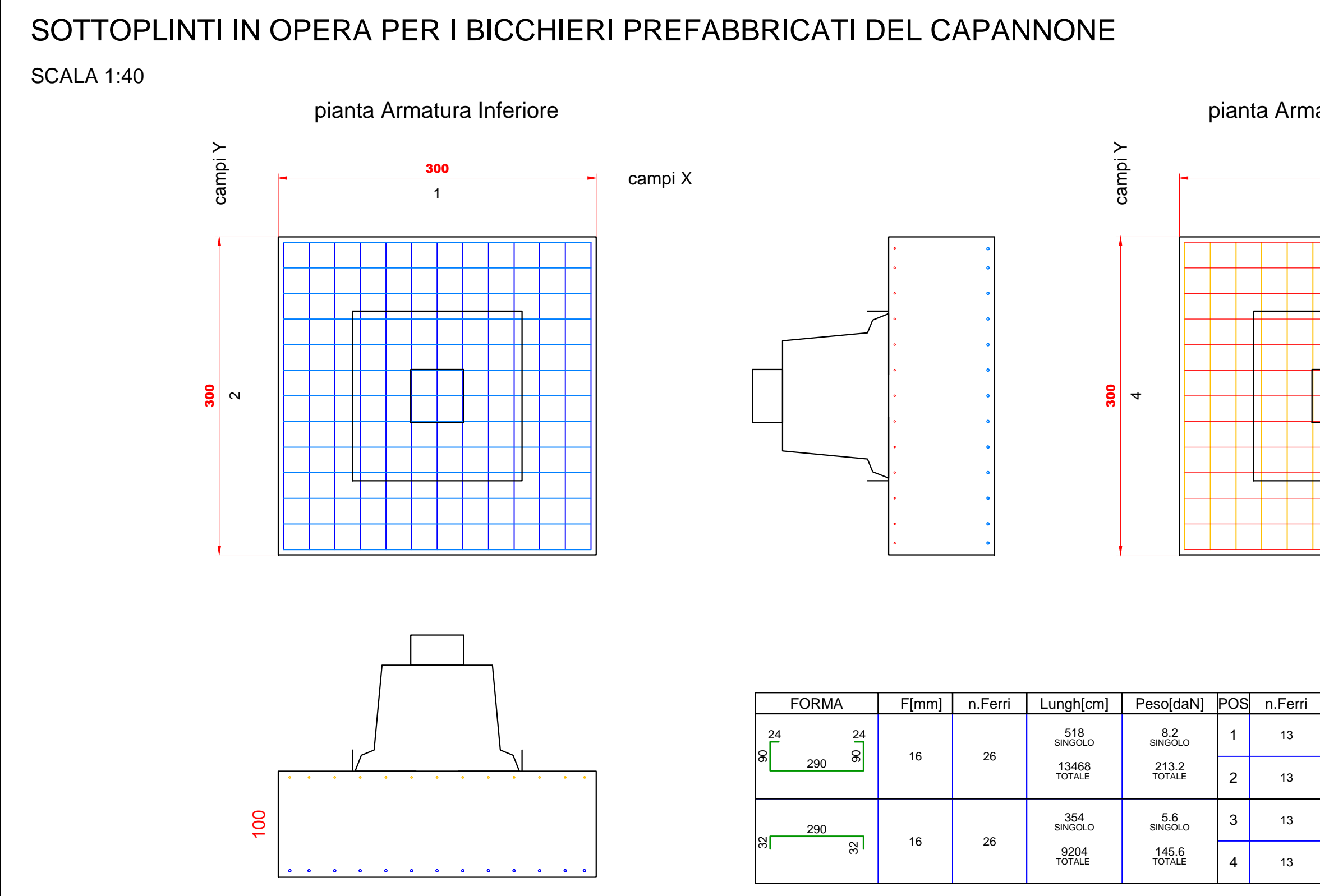
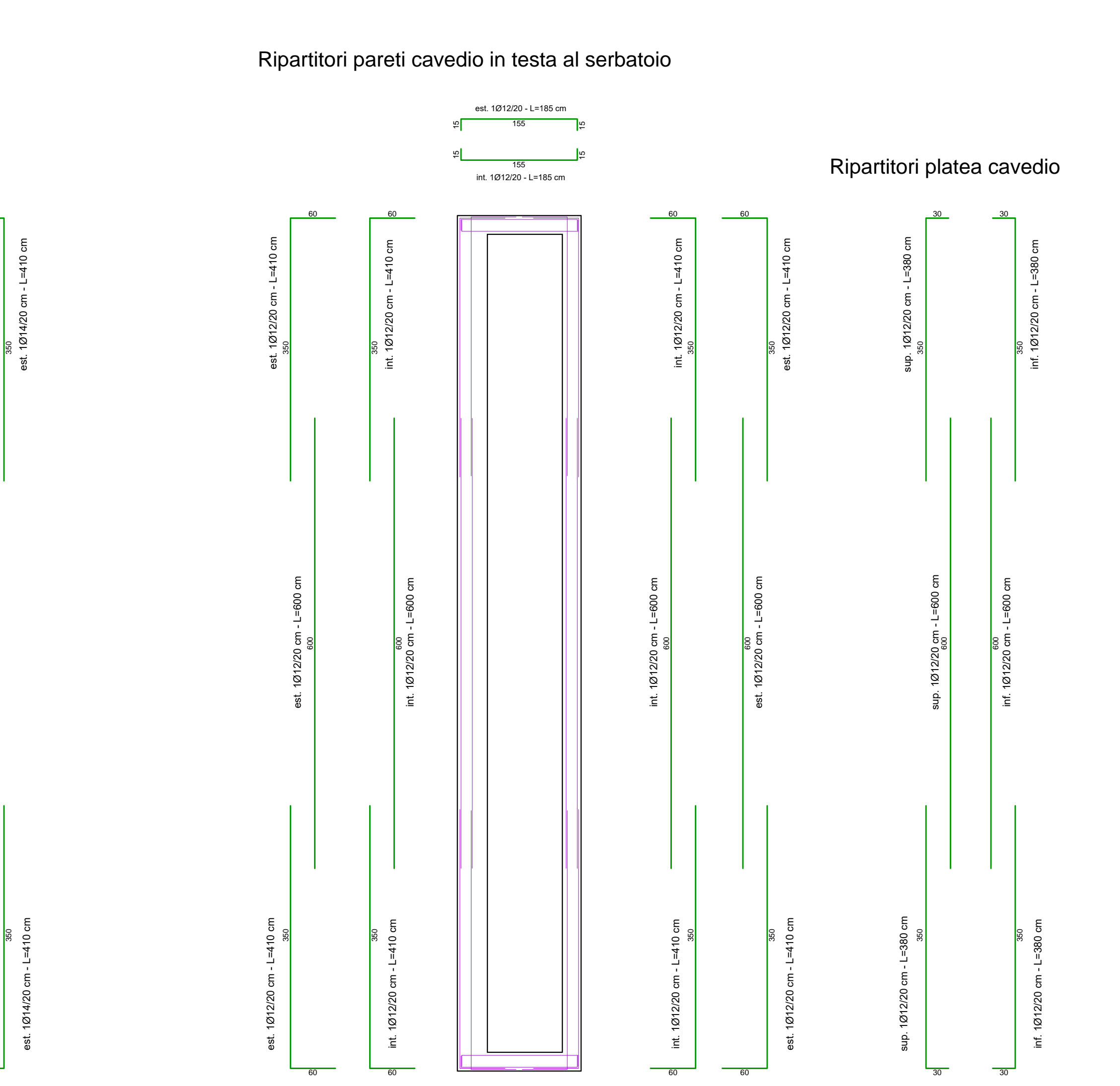
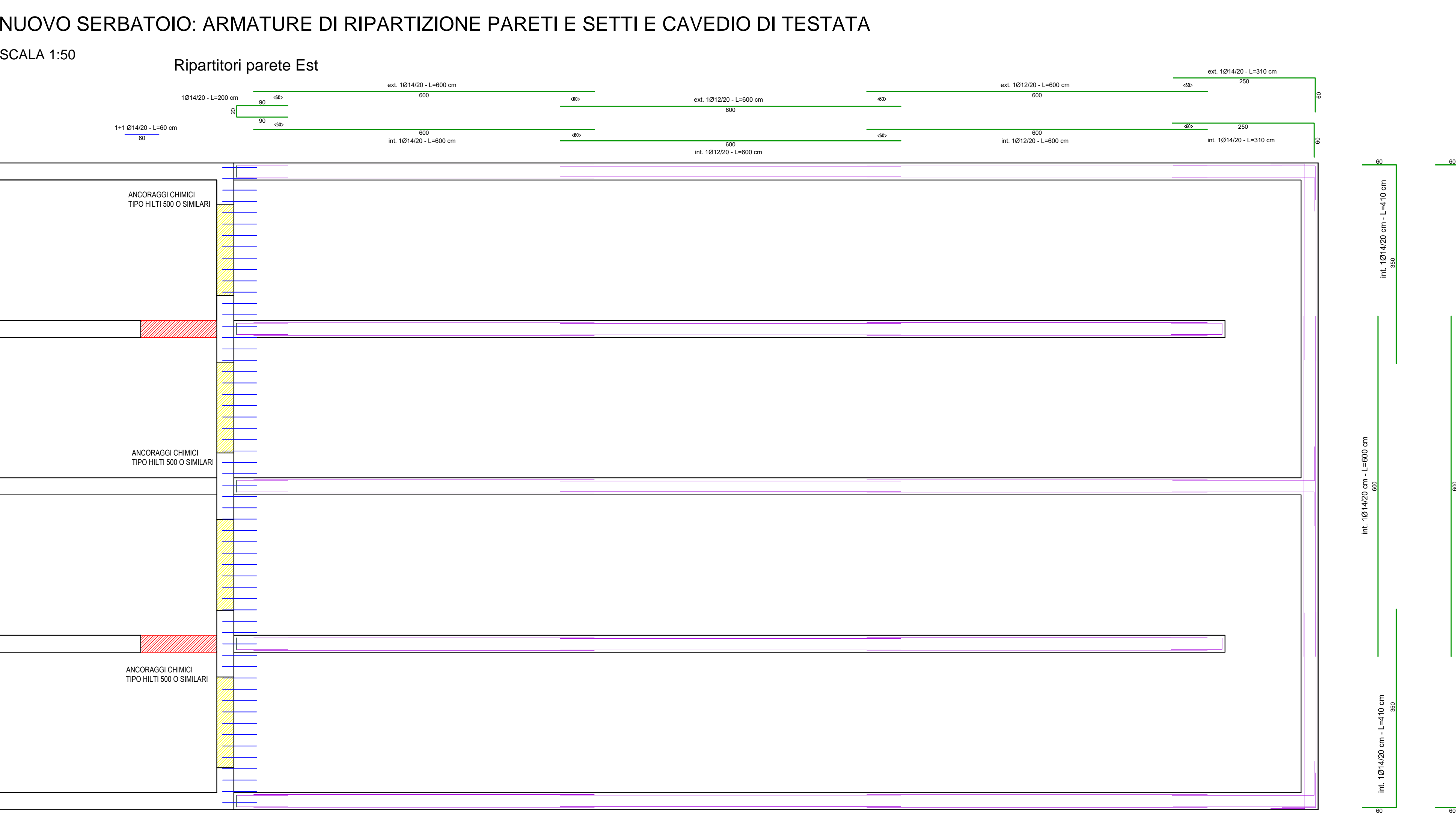
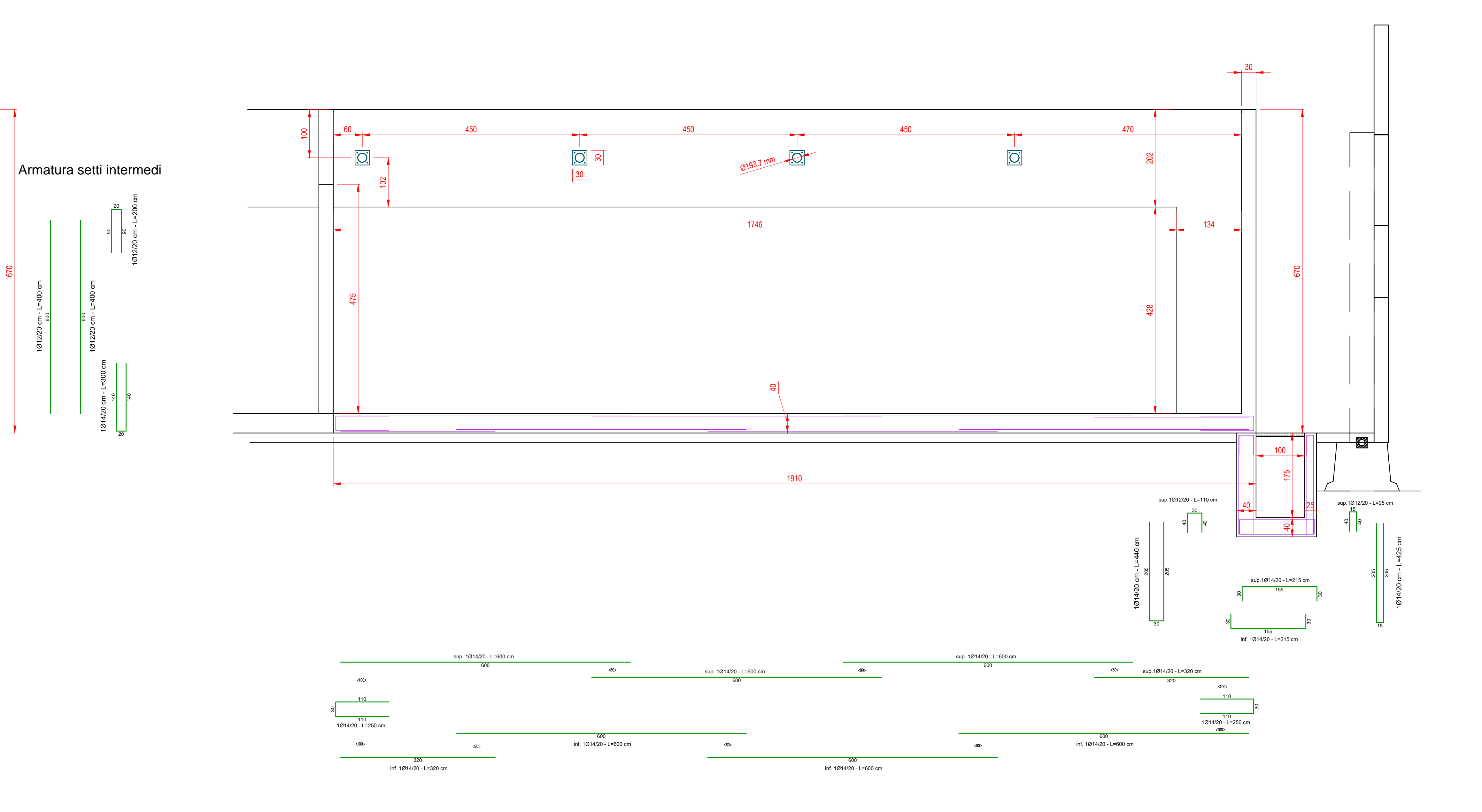
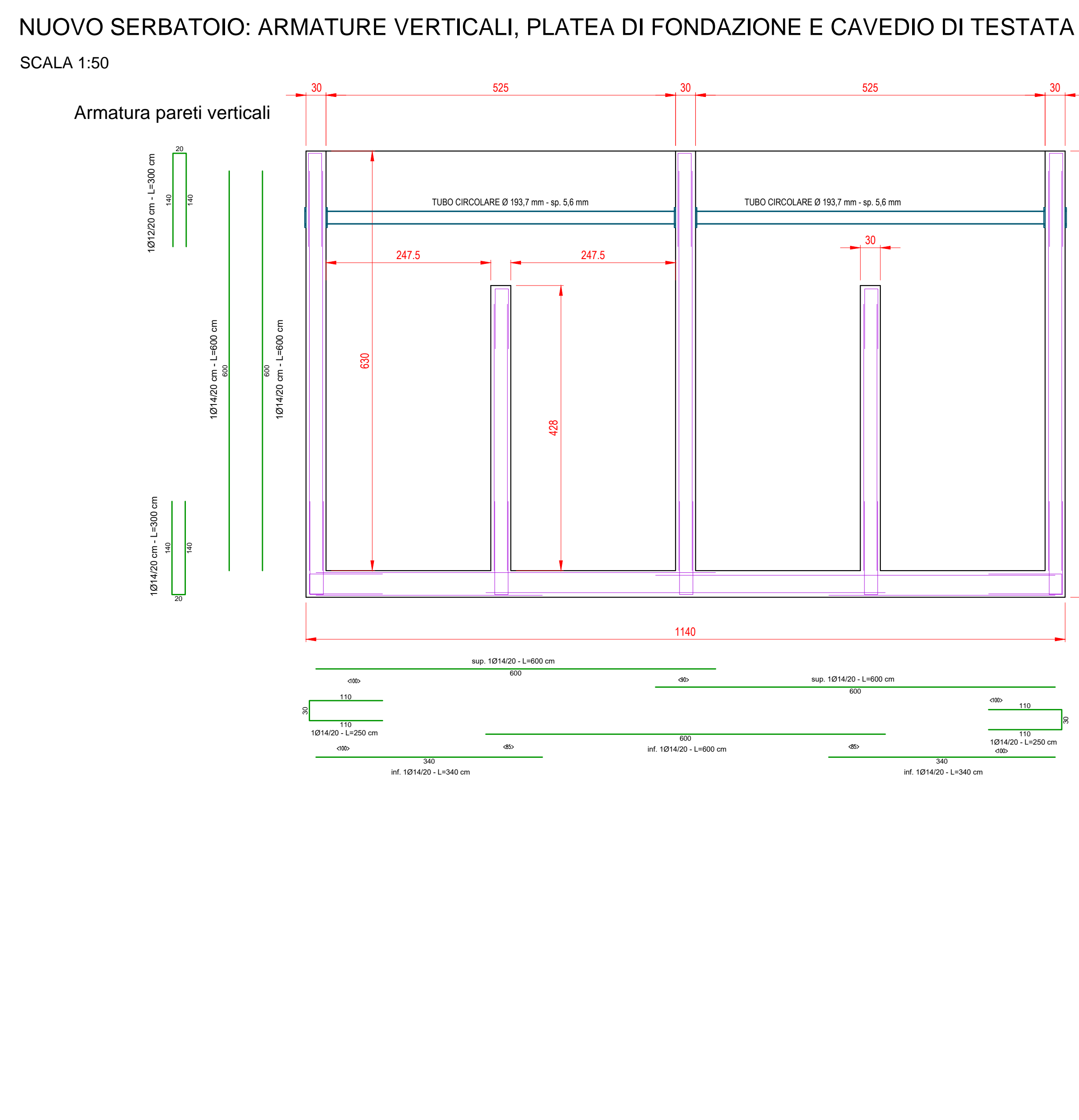
REVISIONE DATA REDAZIONE VERIFICA AUTORIZZAZIONE
01 Febbraio 2022 DA EB ES

ALPI ACQUE S.p.A.
Via Carefo, n° 5 - 12038 SAVIGLIANO (CN)

SCALA: ...
Codice C.P.R. 30702013
F02
ELABORATO: **09**

**OPERE STRUTTURALI:
NUOVO SERBATOIO**

Dimensioni opere in cemento armato in centimetri, strutture metalliche in millimetri.



PRESCRIZIONI SUI MATERIALI: CLS (UNI ENV 206 - UNI 11104)
CALCESTRUZZO
Cemento (EN 197) CEM II 32,5 R
Additivo superplasticizzante (compatibile)
Contenuto minimo di cemento 340 kg/m³
Agregato frazionato angolare Ømax 25 mm
Nota: tutte le parti preesistenti tutte le superfici ad adeguati colori

ACCIAIO PER ARMATURE
TIPO DI ACCIAIO PER ARMATURE: B 400 C (controllato in stabilimento) (FeB44k)
ARMATURA DI RIPARTIZIONE: Rete elettrosaldata Ø6 / 25x20
SOPRAPPPOSIZIONE MIN. FERRI (LONGITUDINALI): 50 l
SOPRAPPPOSIZIONE MIN. SETTI: 2 spaglie (min 30 cm)
DIAMETRO DI PEGATURA: Spaglie 4-4; Ferri Longitudinali 6-6
-ovvero necessario rispetto armatura longitudinale: spaglie Ø8 mm per il corretto posizionamento della armatura
-in barre di armatura devono essere dotate di tre o quattro distanze di almeno una volta il diametro della barra e comunque > 2 cm
-gli eventuali inghiessii devono essere eseguiti con norme specifiche (sp. HELI) H=4-500 e capinastri

STRUTTURE METALLICHE: CARATTERISTICHE DEI MATERIALI
CLASSE DI ESECUZIONE (secondo UNI EN 1090-2): EXC2
Struttura metallica principale: acciaio INOX AISI 316
Struttura metallica secondaria: acciaio S305
Protezione struttura metallica secondaria: struttura a caldo
Montaggio: unioni bullonate
Bulloneria: acciaio INOX
Ancoraggi: tasselli per cemento armato