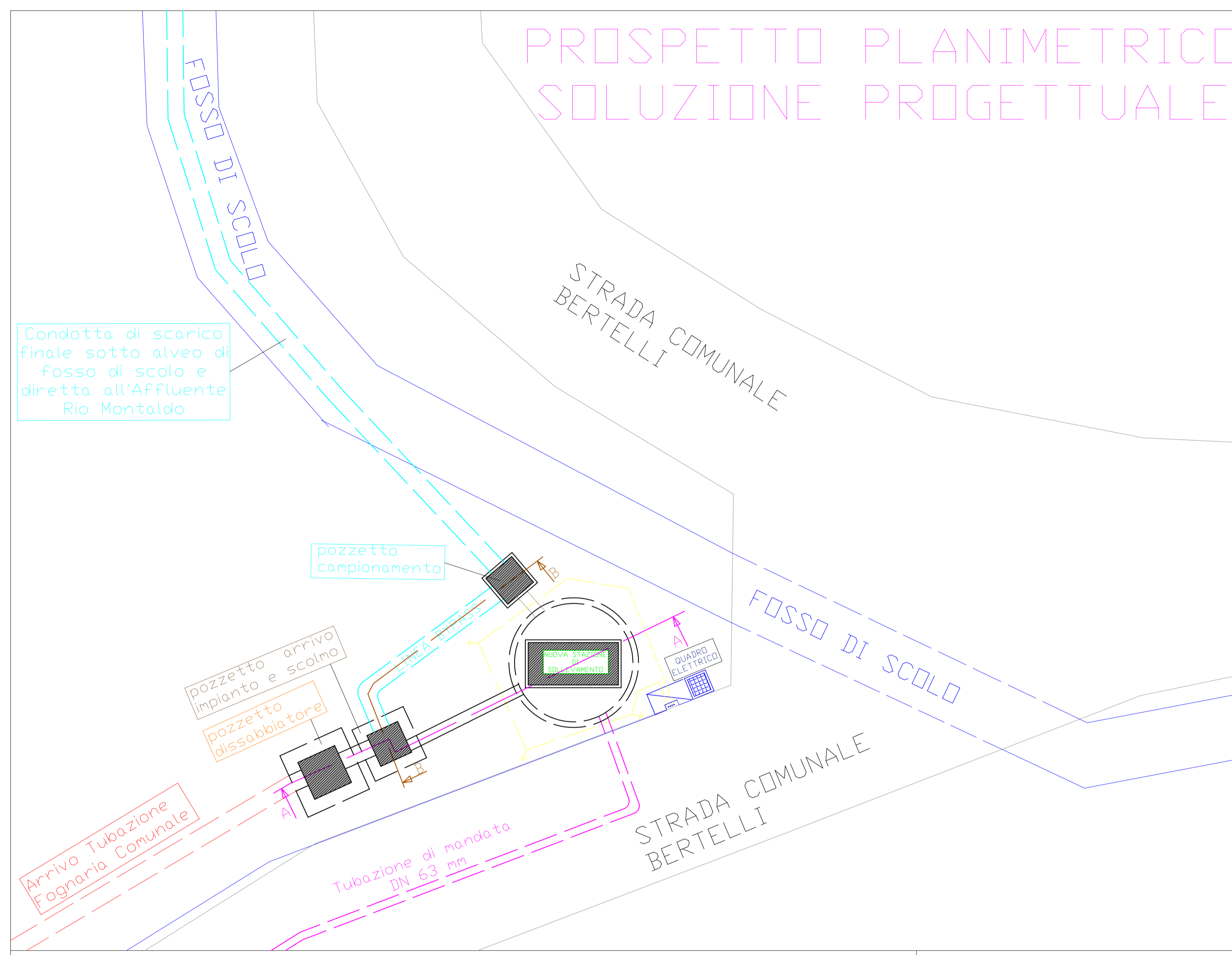
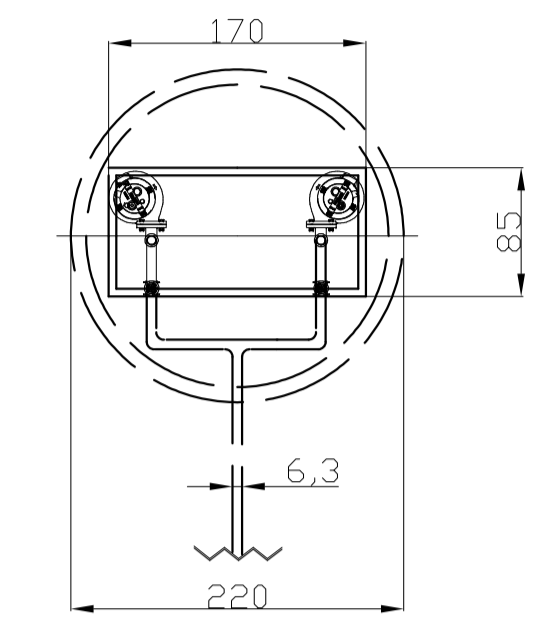


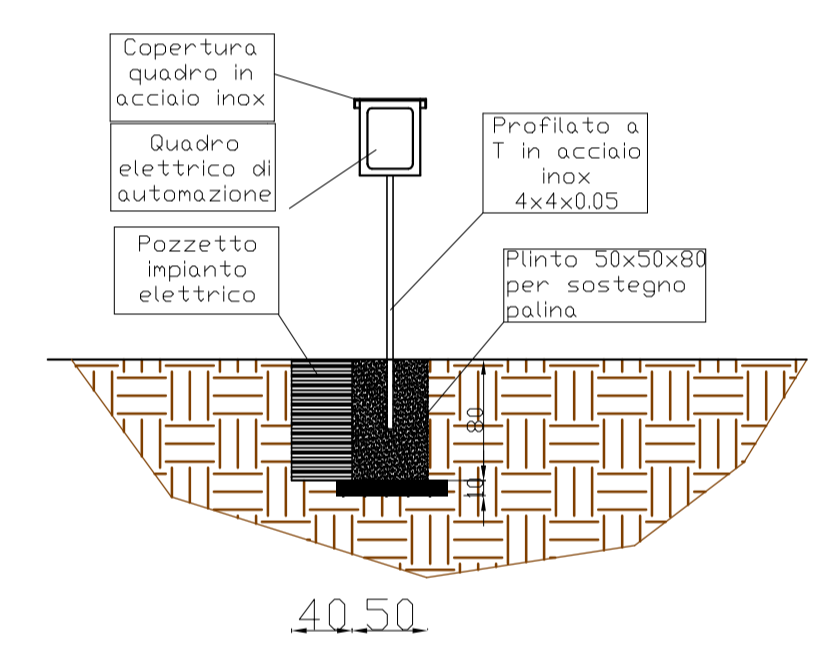
PROSPETTO PLANIMETRICO SOLUZIONE PROGETTUALE



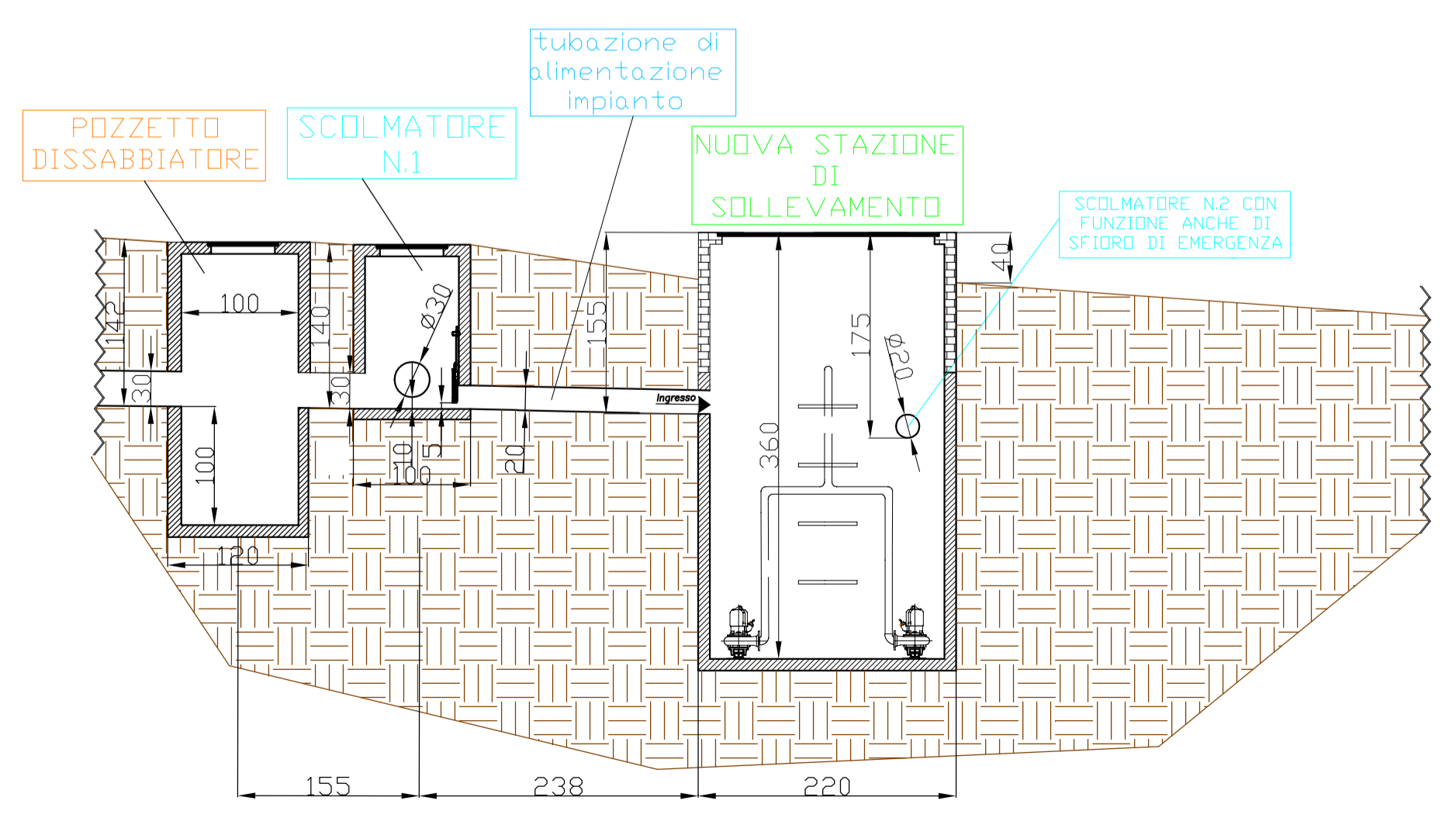
VISTA IN PIANTA
INSTALLAZIONE ELETTROPOMPE
Xylem Flygt 3069 (una pompa
operativa; una Riserva)



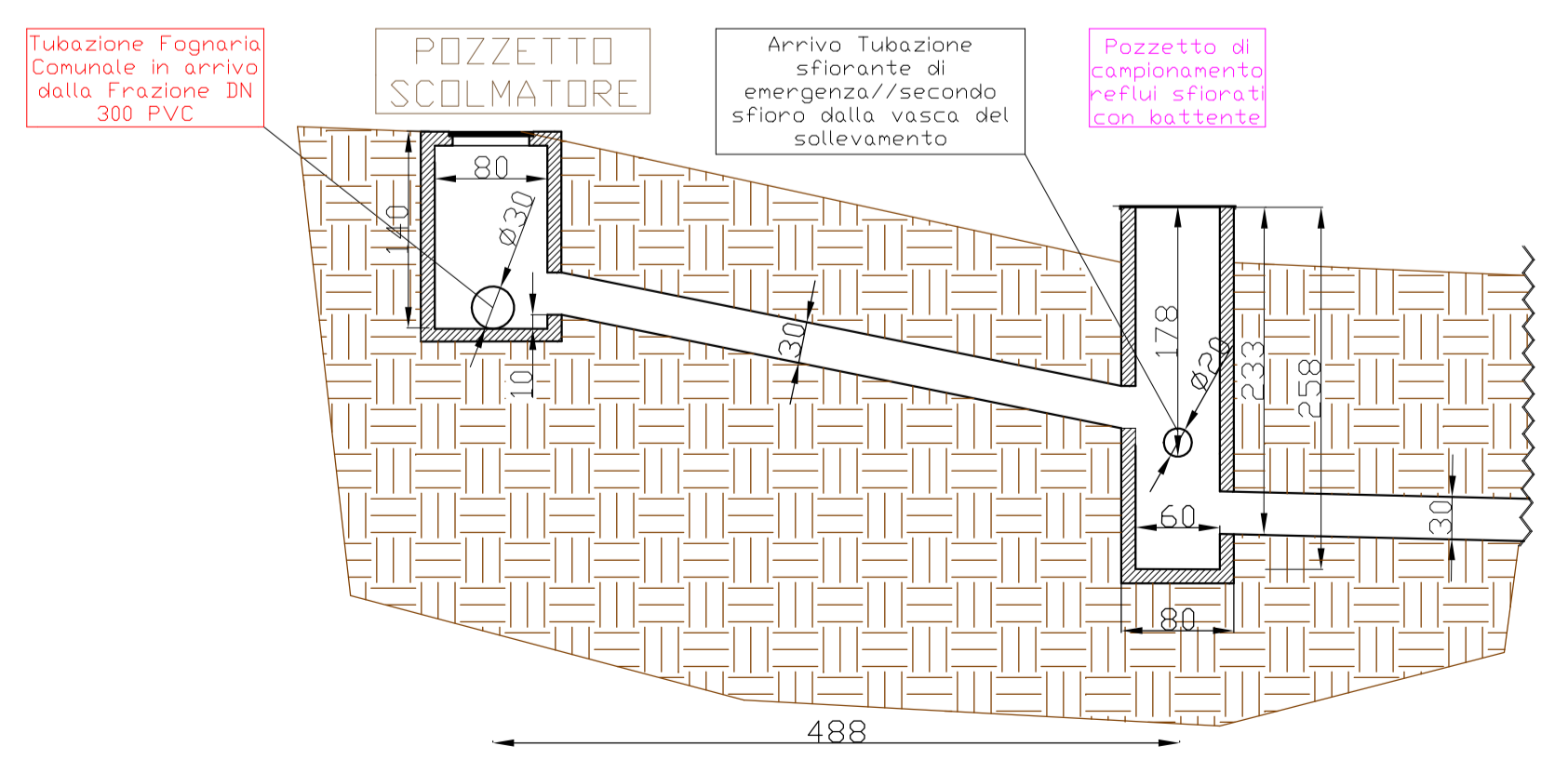
PARTICOLARE INSTALLAZIONE
QUADRO ELETTRICO



SEZIONE LONGITUDINALE SISTEMA DI
ADDUZIONE ALL'IMPIANTO A-A



SEZIONE LONGITUDINALE SISTEMA DI SFIORO B-B



REGIONE PIEMONTE **REGIONE PIEMONTE** **AUT.ITÀ D'AMBITO**
PROVINCIA DI CUNEO **PROVINCIA DI CUNEO** **PIEMONTE**

UFFICIO TECNICO

COMUNE DI MONTALDO_ROERO_(CN)

SISI SOCIETA' INTERCOMUNALE SERVIZI IDRICI S.r.l.
 P.zza Risorgimento, 1 - 12051 ALBA (CN)
 tel. +39 0173.440366 - fax: +39 0173.293467
 Impianto di depurazione Via Tanaro, 77 - 12040 GOVONE (CN)
 tel. +39 0173.58494 - fax: +39 0173.58533
 Impianto di depurazione Loc. Bauda, 43 SANTO STEFANO BELBO (CN)
 http: www.sisiacque.it

DESCRIZIONE
Realizzazione condotta fognaria e dismissione dell'impianto minore di depurazione sito in Loc. Surie nel Comune di Monticello d'Alba (CN).
PROGETTO DEFINITIVO



ELABORATO **PARTICOLARI COSTRUTTIVI- PROGETTO**

SCALA **RELEASE** 00 PRIMA EMISSIONE **2.3**
 1:1.000

PROGETTAZIONE **SISI** UFFICIO TECNICO SISI Srl

LIVELLO PROG. **STATO** **DEFINITIVO** **EMISSIONE PER CONSEGNA**

LUOGO E DATA **ALBA (CN), 11/04/2022**

ORDINE DEGLI INGEGNERI DELLA PROVINCIA DI CUNEO **A2470** **Dott. Ing. Fabrizio Devalle**