

Comune di Sampyre

Lavori di rifacimento ed estensione rete fognaria a servizio delle frazioni Becetto, Graziani e Durandi con realizzazione nuovo impianto di depurazione

Livello di progettazione: **PROGETTO DEFINITIVO**
 Oggetto elaborato: **Particolari costruttivi**

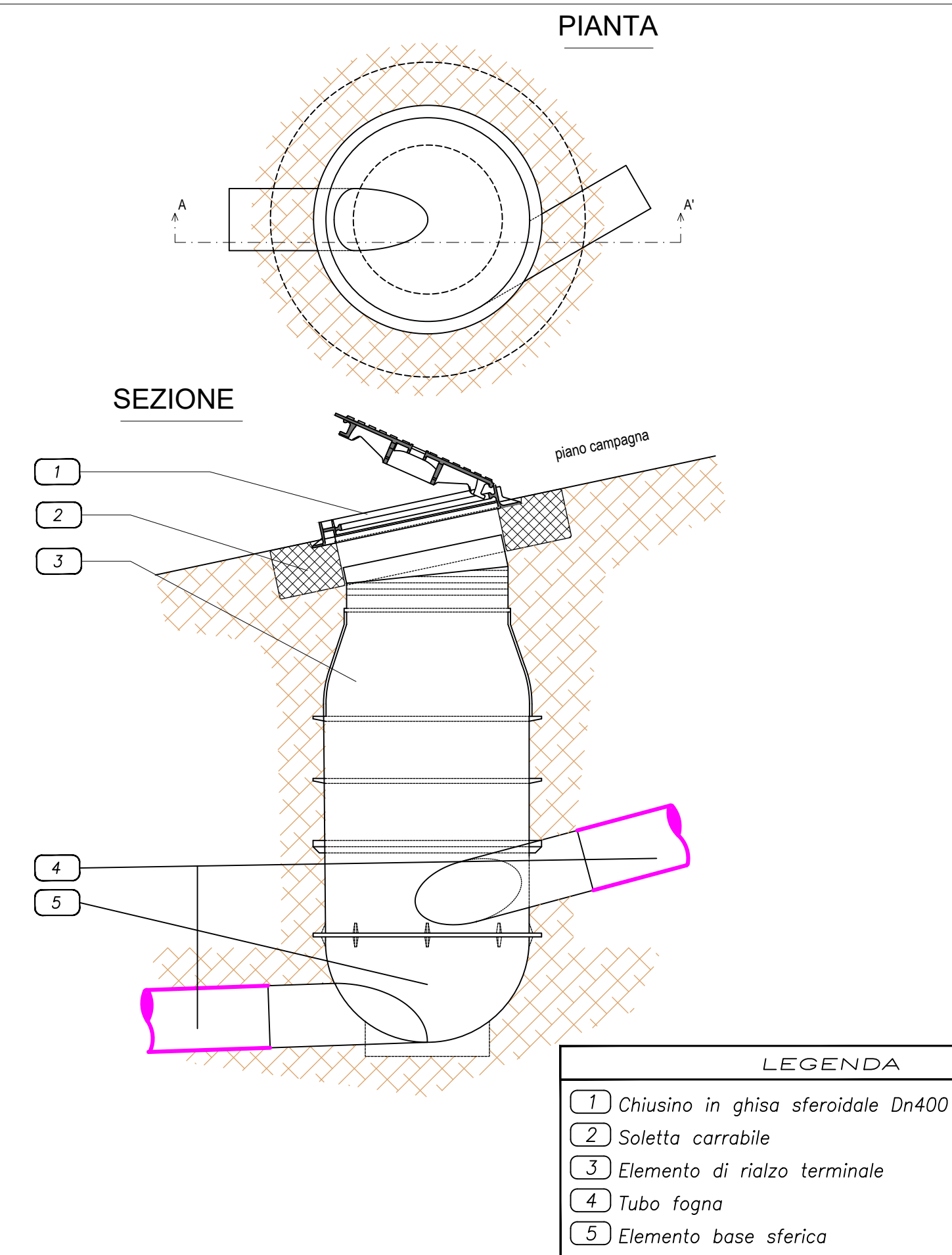
Progetto:  acda azienda consorzio dell'ACQUA spa
 Sede Legale: Corso Nizza 88 - 12100 Cuneo
 Tel. 800.194.065 - Fax 0171.320710
 Partita IVA: 02468770161
 Capitale sociale € 5.000.000
 e-mail: acda@acda.it

Progettazione: (Ordine Ingegneri di Cuneo n° 41886) Dott. Ing. Fabio Monaco
 Responsabile Unico del Procedimento Dott. Ing. Roberto Beltrini

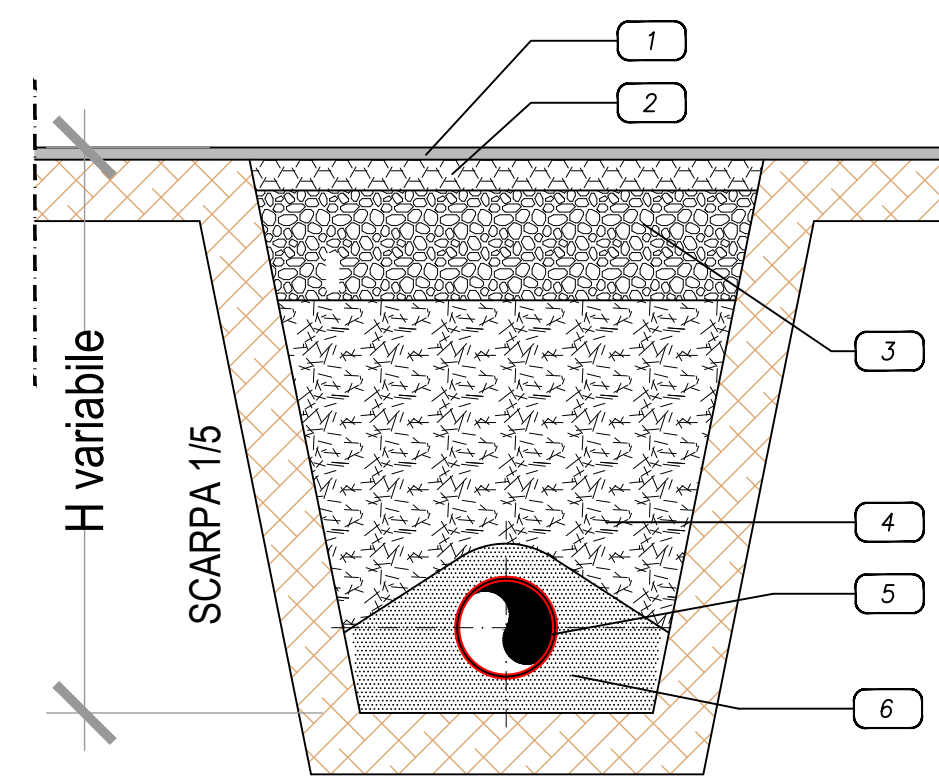
COMMESSA	Livello di progetto	Categoria di progetto	Tipi di elaborato	A. elaborato	REV.	DATA	SCALA / E
SG00490	DE	GE	DW	05	00	07.09.2022	1:2.000

REV.	Descrizione:	DATA:	Redatto da:	Verificato da:	Approvato da:
			A. Duto	F. Monaco	R. Beltrini

POZZETTO DI COMPENSAZIONE (RALLENTAMENTO) IN PEAD



SEZIONE-TIPO DI SCAVO SU ASFALTO



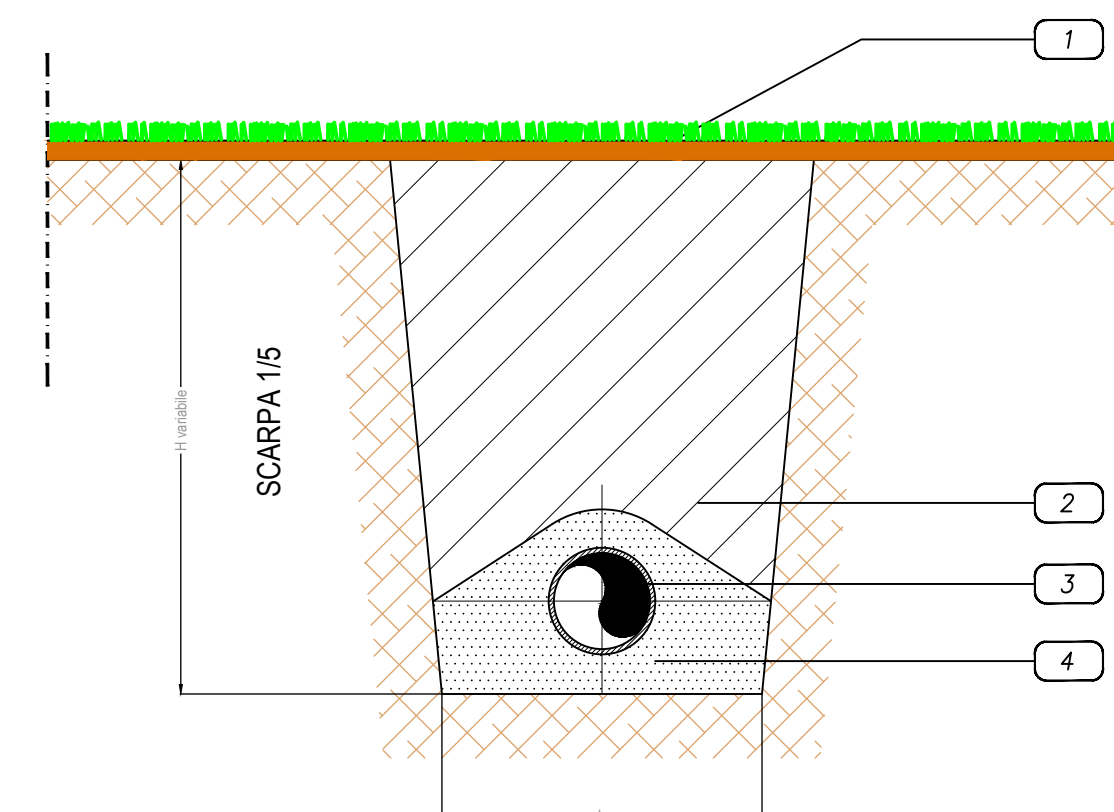
LEGENDA

- Manto d'usura (se presente)
- Binder
- Fondazione stradale
- Rientro con tout-venant
- Tubazione
- Ghiaietto 5/18

LARGHEZZA FONDO SCAVO E RIVESTIMENTO TUBAZIONE

DN [mm]	L [mm]	Rivestimento tubazione [mq/m]
315	0,85	0,43

SEZIONE-TIPO DI SCAVO SU TERRENO



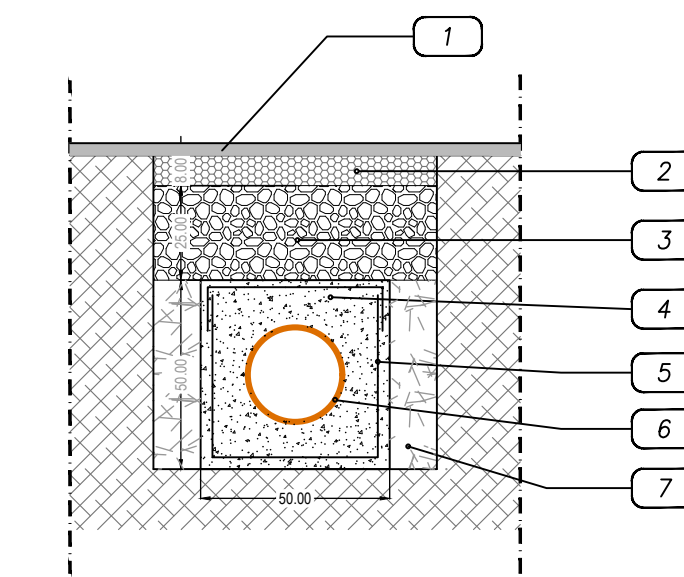
LEGENDA

- Terra vegetale
- Rientro con materiali provenienti dagli scavi
- Tubo fogna
- Ghiaietto 5/18

LARGHEZZA FONDO SCAVO E RIVESTIMENTO TUBAZIONE

DN [mm]	L [mm]	Rivestimento tubazione [mq/m]
315	0,60	0,30

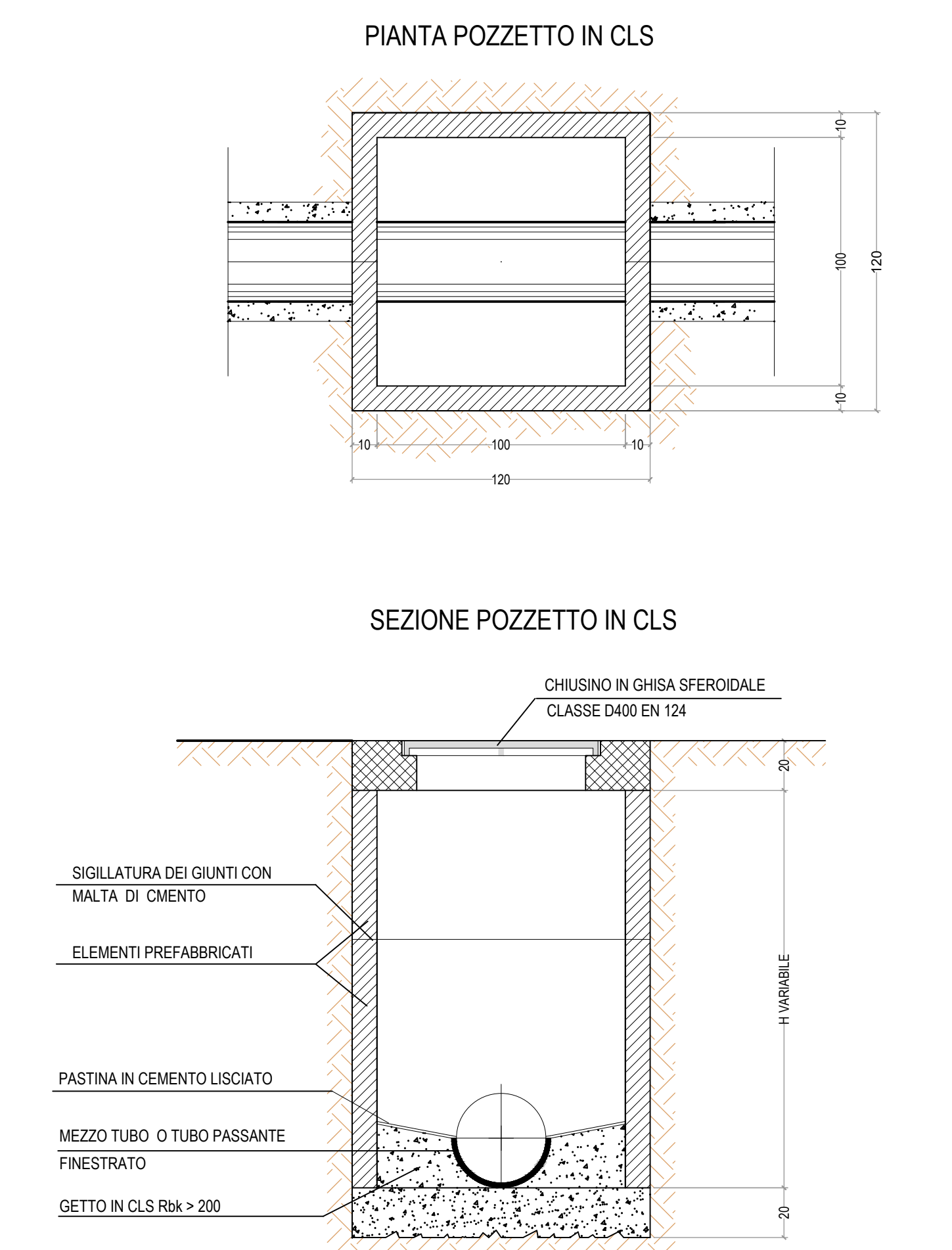
SEZIONE-TIPO DI SCAVO SU ASFALTO CON CASSONETTO



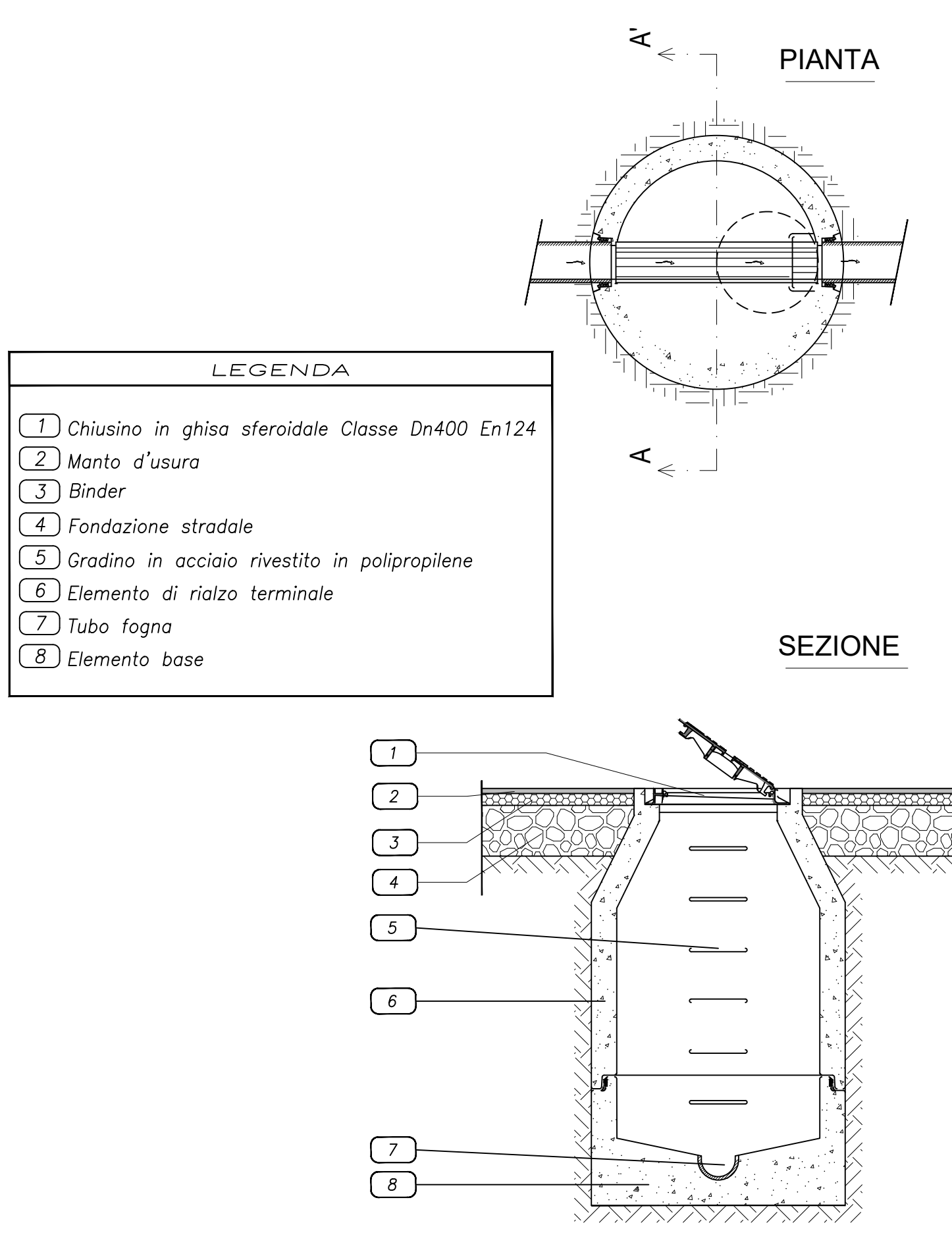
LEGENDA

- Tappeto di usura (se presente)
- Binder
- Fondazione stradale
- Cassonetto in CLS
- Rete elettrosaldata 20x20 cm diam 8 mm
- Tubazione in PVC D 315/400 mm
- Rientro con tout-venant

POZZETTO DI ISPEZIONE IN OPERA



POZZETTO MONOLITICO



PARTICOLARE SCARICO IN RIO CROSA - scala 1:100

