

Comune di Sampeyre

Lavori di rifacimento ed estensione rete fognaria a servizio delle frazioni Becetto, Graziani e Durandi con realizzazione nuovo impianto di depurazione

Livello di progettazione: **PROGETTO DEFINITIVO**

Oggetto elaborato: **Particolari costruttivi**

**Progetto:**  

 Sede Legale: Corso Nizza 88 - 12100 Cuneo  
 Tel. 800.194.065 - Fax 0171.326710  
 Partita IVA: 02466770041  
 Capitale sociale € 5.000.000  
 e-mail: acda@acda.it

**Progettazione:**  
 (Ordine Ingegneri di Cuneo n° A1886) Dott. Ing. Fabio Monaco

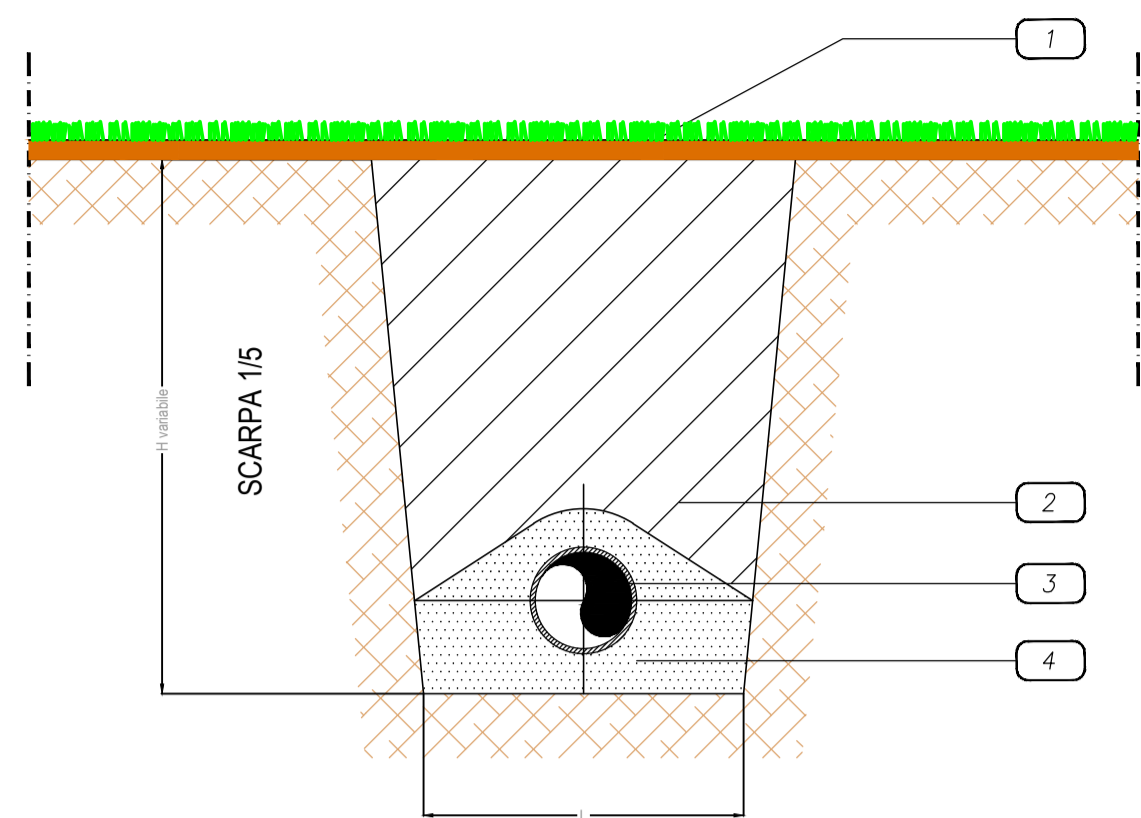
**Responsabile Unico del Procedimento**  
 (Ordine Ingegneri di Cuneo n° 696) Dott. Ing. Roberto Beltrini

COMMESSA	Livello di progetto	Categoria di progetto	Tipo di elaborato	N. elaborato	REV.	DATA	SCALA / E
SG00490	ES	GE	DW	05	01	12.12.2022	--

REV.:	Descrizione:	Data:	Redatto da:	Verificato da:	Approvato da:
01	emissione per Conferenza dei Servizi	07/09/22	A. Duto	F. Monaco	R. Beltrini
		12/12/2022	F. Bottero	F. Monaco	R. Beltrini

Questo elaborato è di proprietà dell'ACDA, qualsiasi divulgazione o riproduzione anche parziale deve essere espressamente autorizzata  
 Acda azienda cuneese dell'acqua spa  
 Sede Legale: Corso Nizza 88 - 12100 CUNEO - Tel. 800.194.065 - Fax 0171.326710 - e-mail: acda@acda.it  
 Capitale sociale € 5.000.000 - Partita IVA 02466770041

**SEZIONE-TIPO DI SCAVO SU TERRENO**



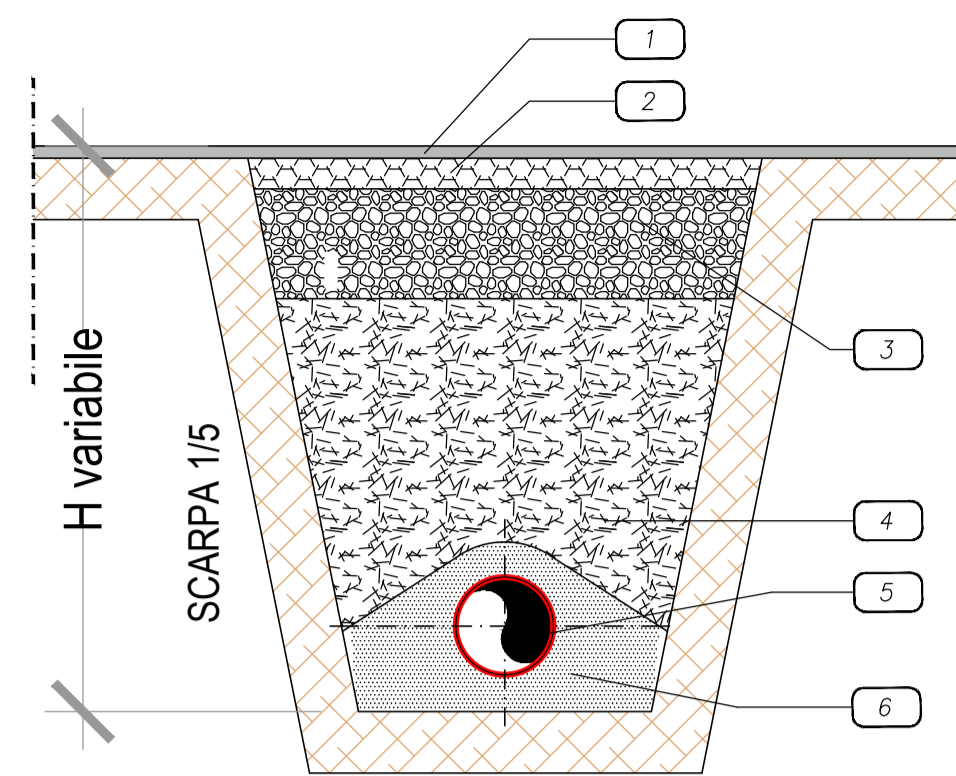
**LEGENDA**

- 1 Terra vegetale
- 2 Rinterro con materiali provenienti dagli scavi
- 3 Tubo fogna
- 4 Ghiaietto 5/18

**LARGHEZZA FONDO SCAVO E RIVESTIMENTO TUBAZIONE**

DN [mm]	L [mm]	Rivestimento tubazione [mq/ml]
315	0.60	0.30

**SEZIONE-TIPO DI SCAVO SU ASFALTO**



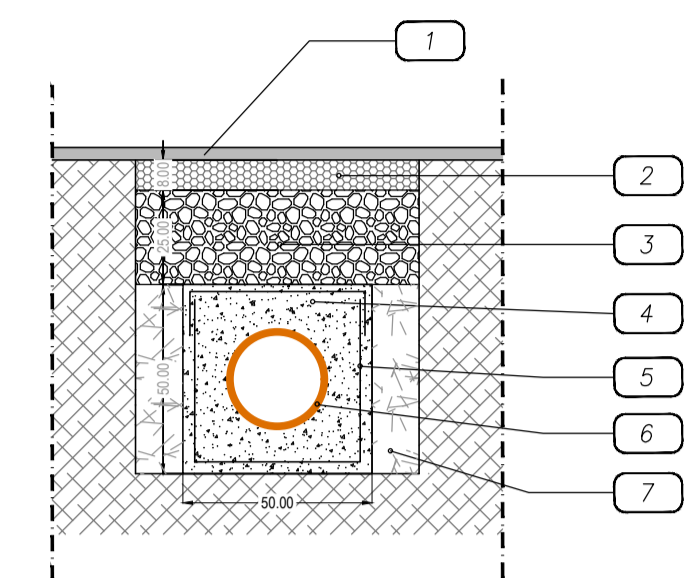
**LEGENDA**

- 1 Manto d'usura (se presente)
- 2 Binder
- 3 Fondazione stradale
- 4 Rinterro con tout-venant
- 5 Tubazione
- 6 Ghiaietto 5/18

**LARGHEZZA FONDO SCAVO E RIVESTIMENTO TUBAZIONE**

DN [mm]	L [mm]	Rivestimento tubazione [mq/ml]
315	0.85	0.43

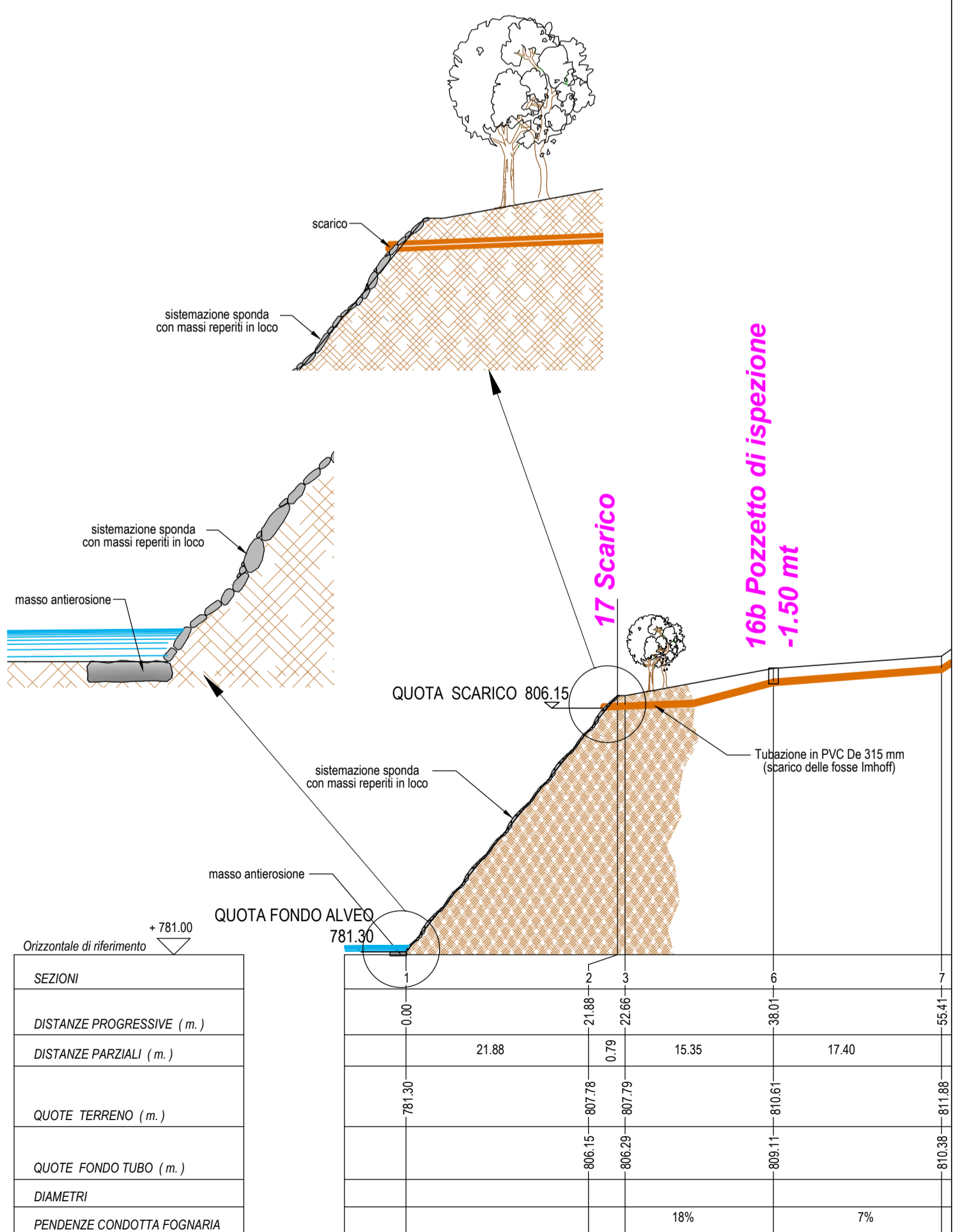
**SEZIONE-TIPO DI SCAVO SU ASFALTO CON CASSONETTO**



**LEGENDA**

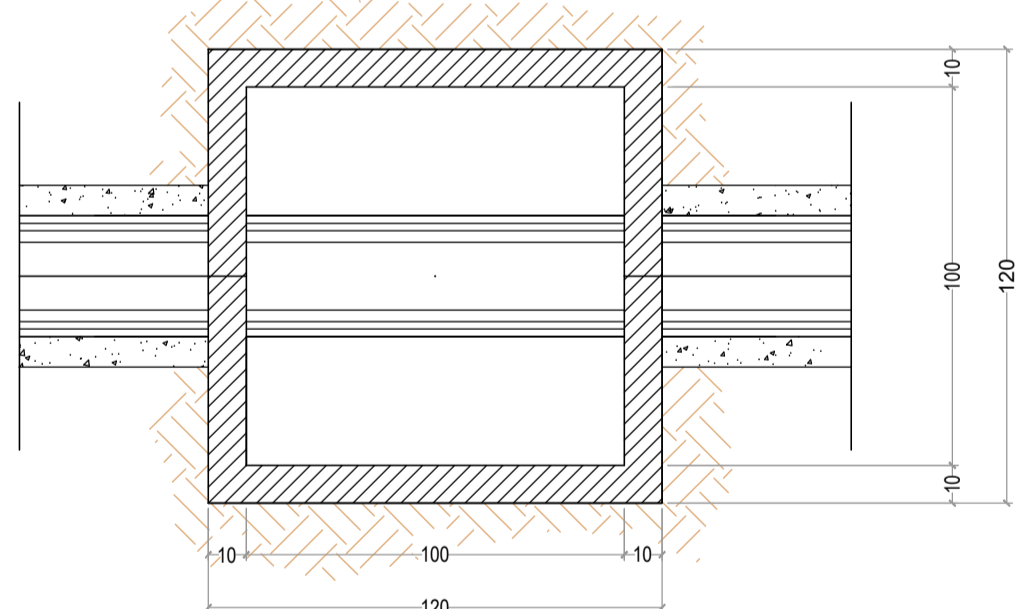
- 1 Tappeto di usura (se presente)
- 2 Binder
- 3 Fondazione stradale
- 4 Cassonetto in CLS
- 5 Rete elettrosaldata 20x20 cm diam 8 mm
- 6 Tubazione in PVC D 315/400 mm
- 7 Rinterro con tout-venant

**PARTICOLARE SCARICO IN RIO CROSA vista scogliera con inserimento suo profilo**

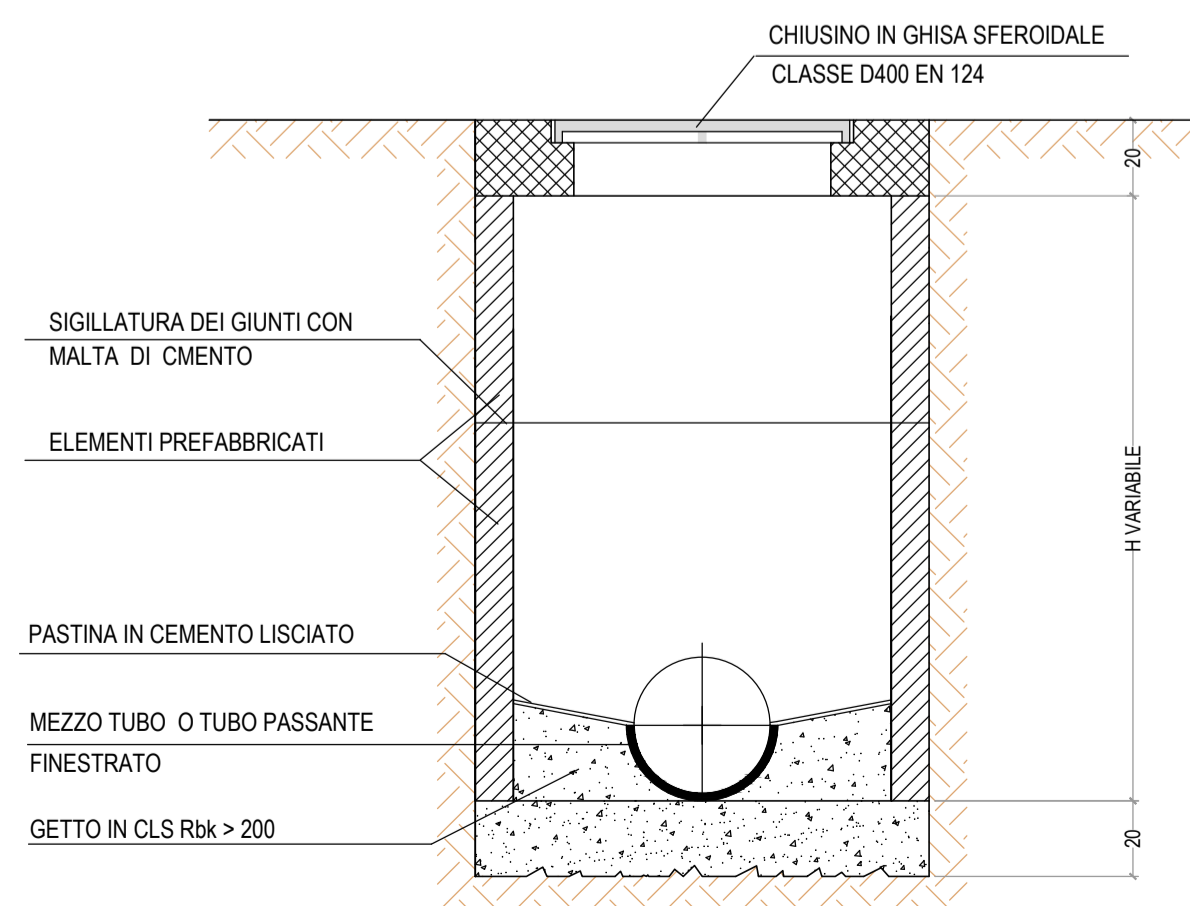


**POZZETTO DI ISPEZIONE IN OPERA**

PIANTA POZZETTO IN CLS

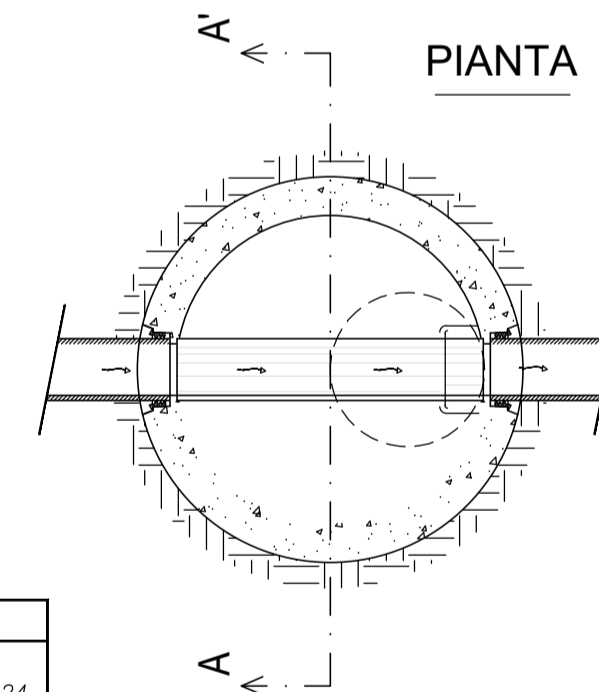


SEZIONE POZZETTO IN CLS

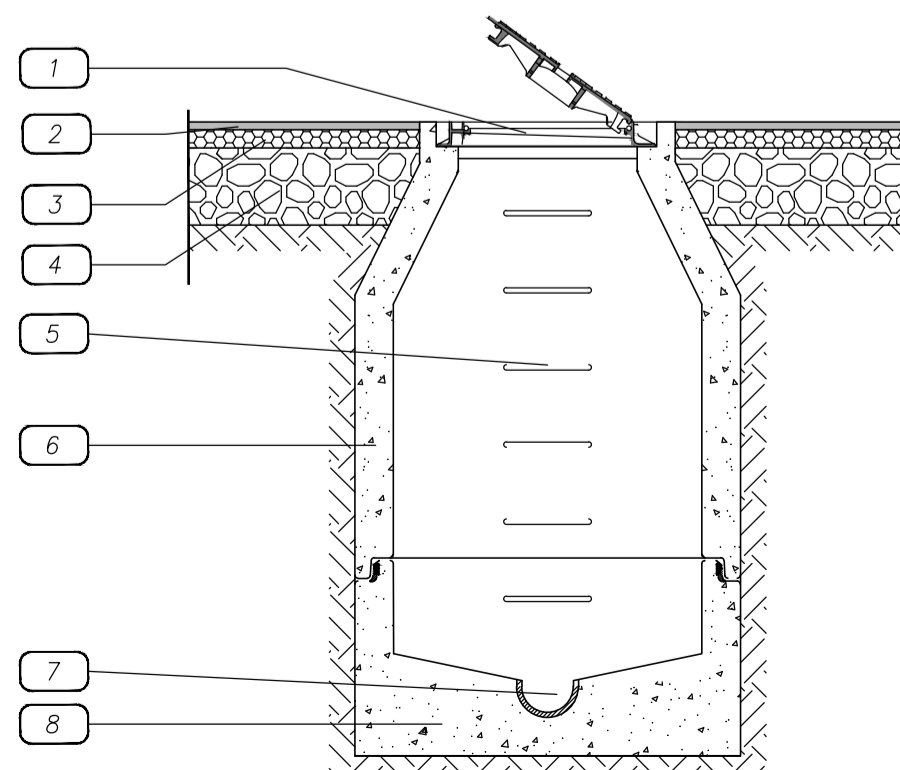


**POZZETTO MONOLITICO**

PIANTA

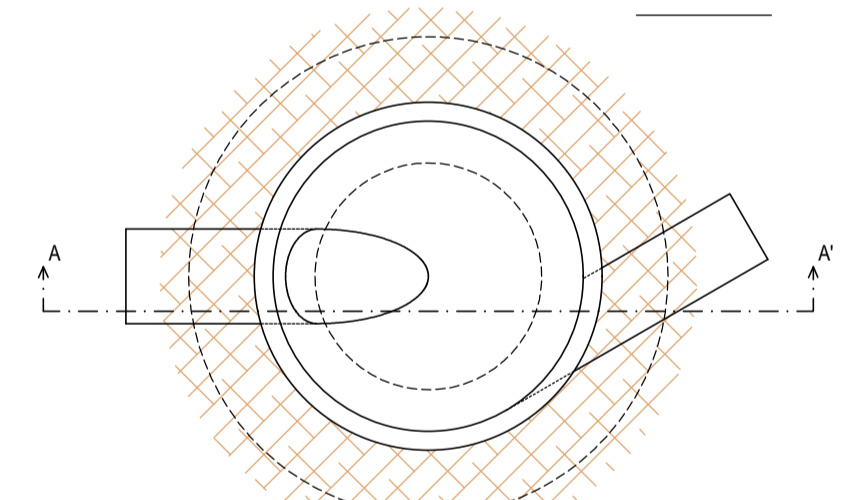


SEZIONE

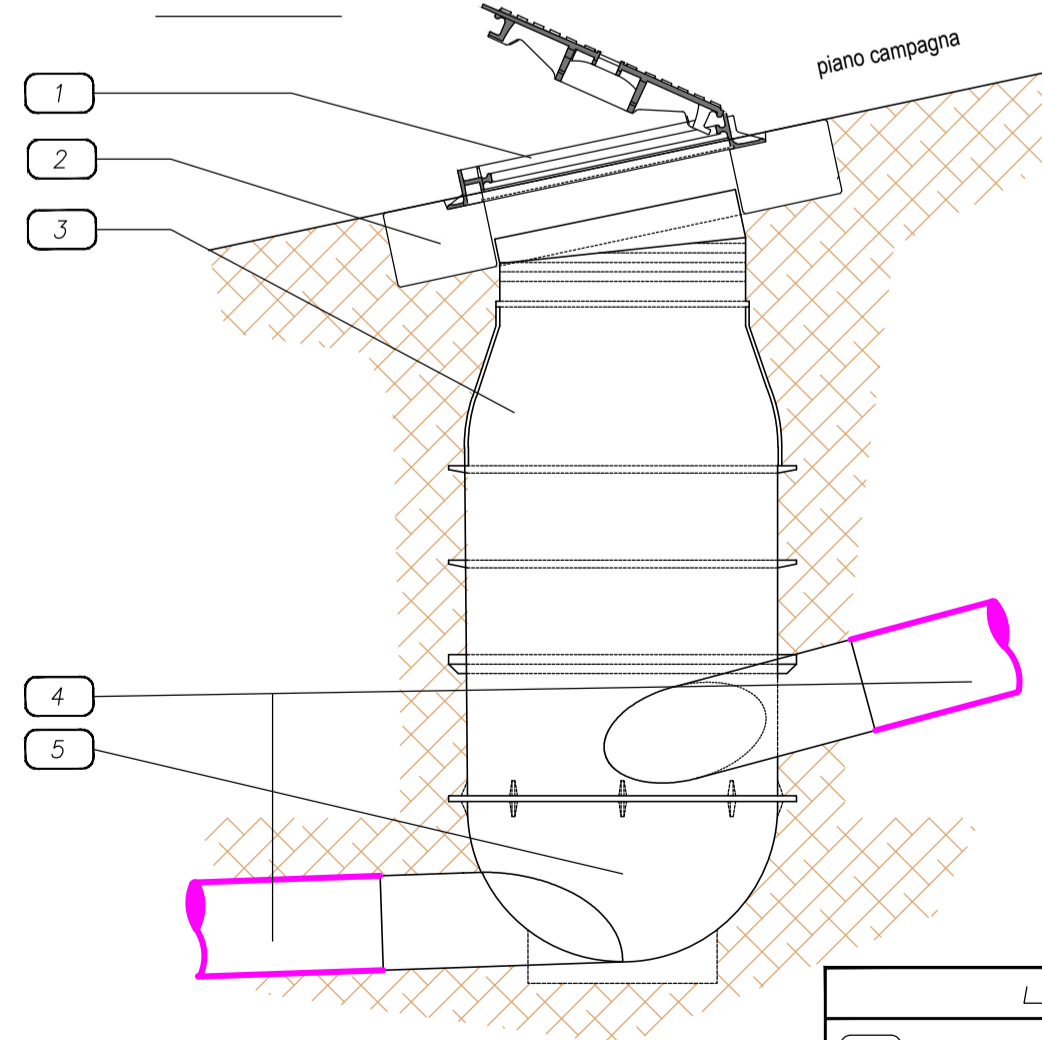


**POZZETTO DI COMPENSAZIONE (RALLENTAMENTO) IN PEAD**

PIANTA



SEZIONE



**LEGENDA**

- 1 Chiusino in ghisa sferoidale Dn400
- 2 Soletta carrabile
- 3 Elemento di rialzo terminale
- 4 Tubo fogna
- 5 Elemento base sferica