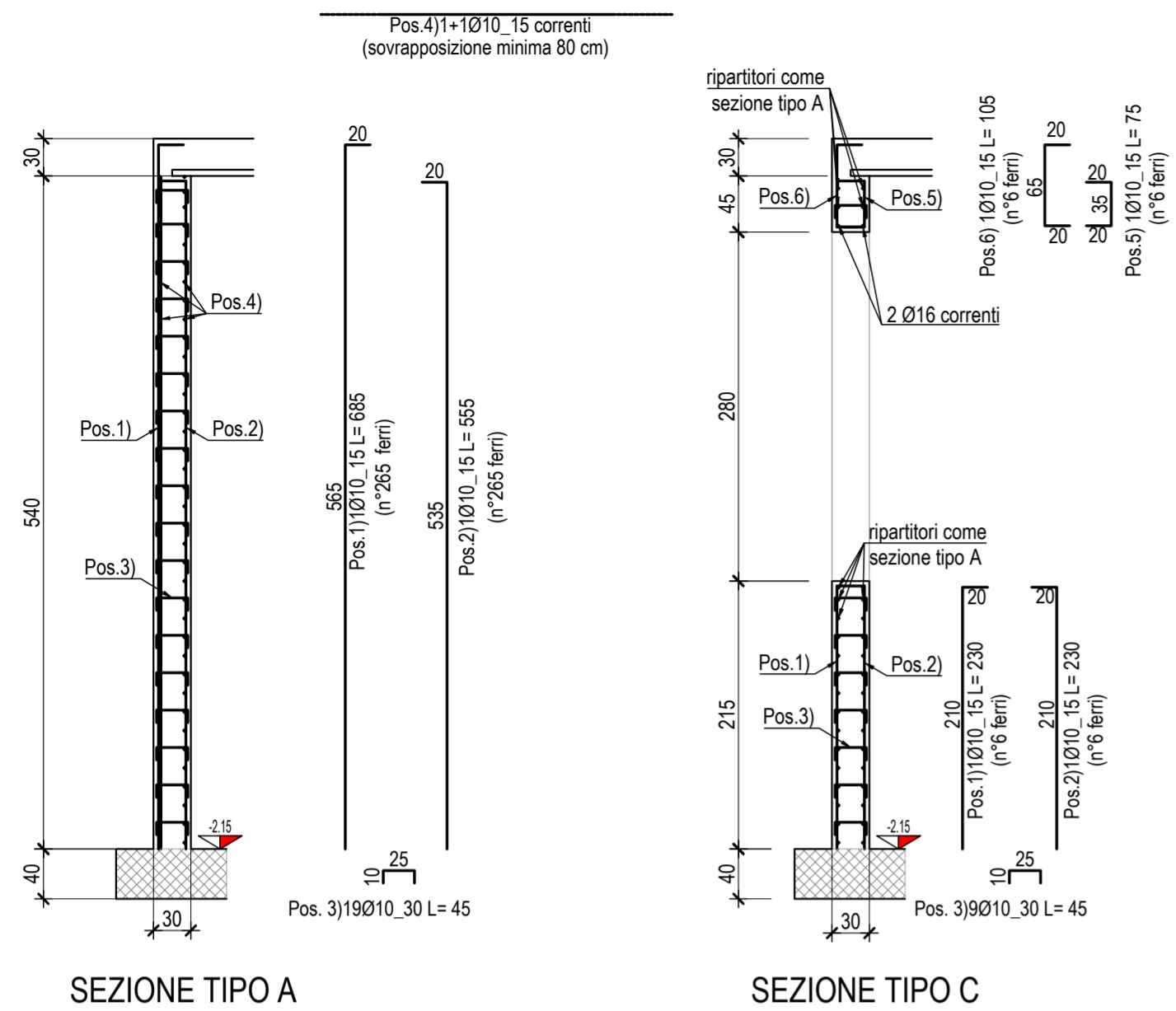
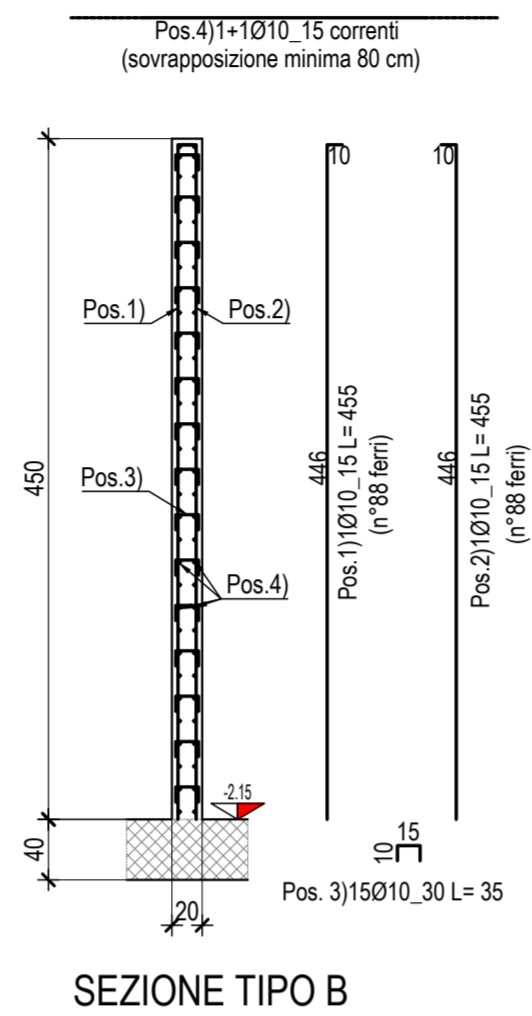


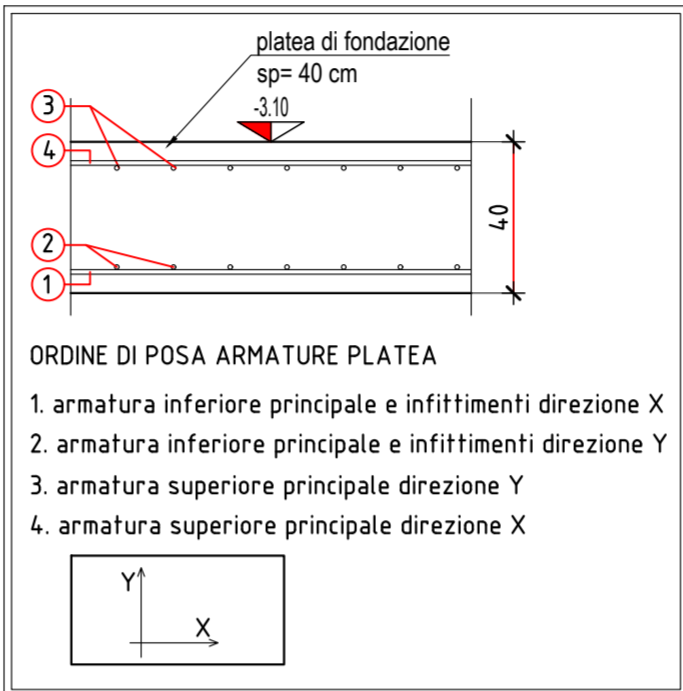
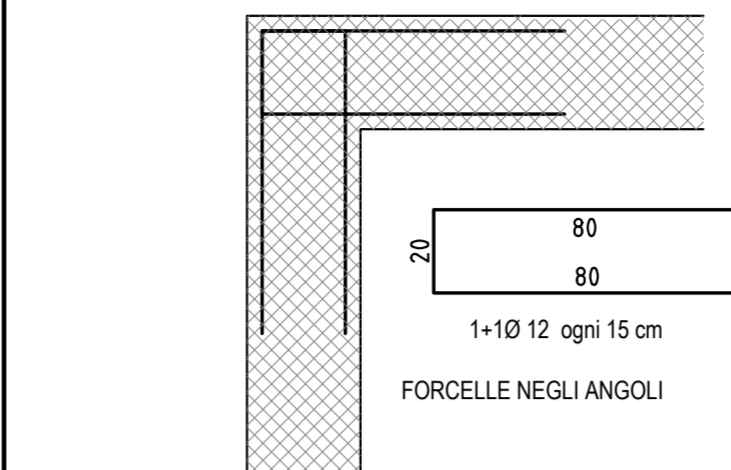
FERRI DI ARMATURA PARETI Sp= 30 cm - Scala 1:50 -



FERRI DI ARMATURA PARETI Sp= 20 cm - Scala 1:50 -



PARTICOLARE ANCORAGGI NEGLI ANGOLI DELLE PARETI - Scala 1:20 -



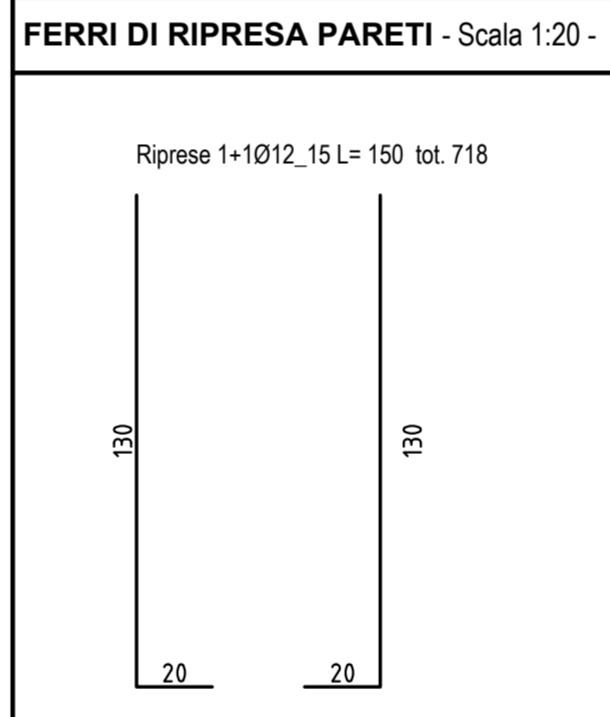
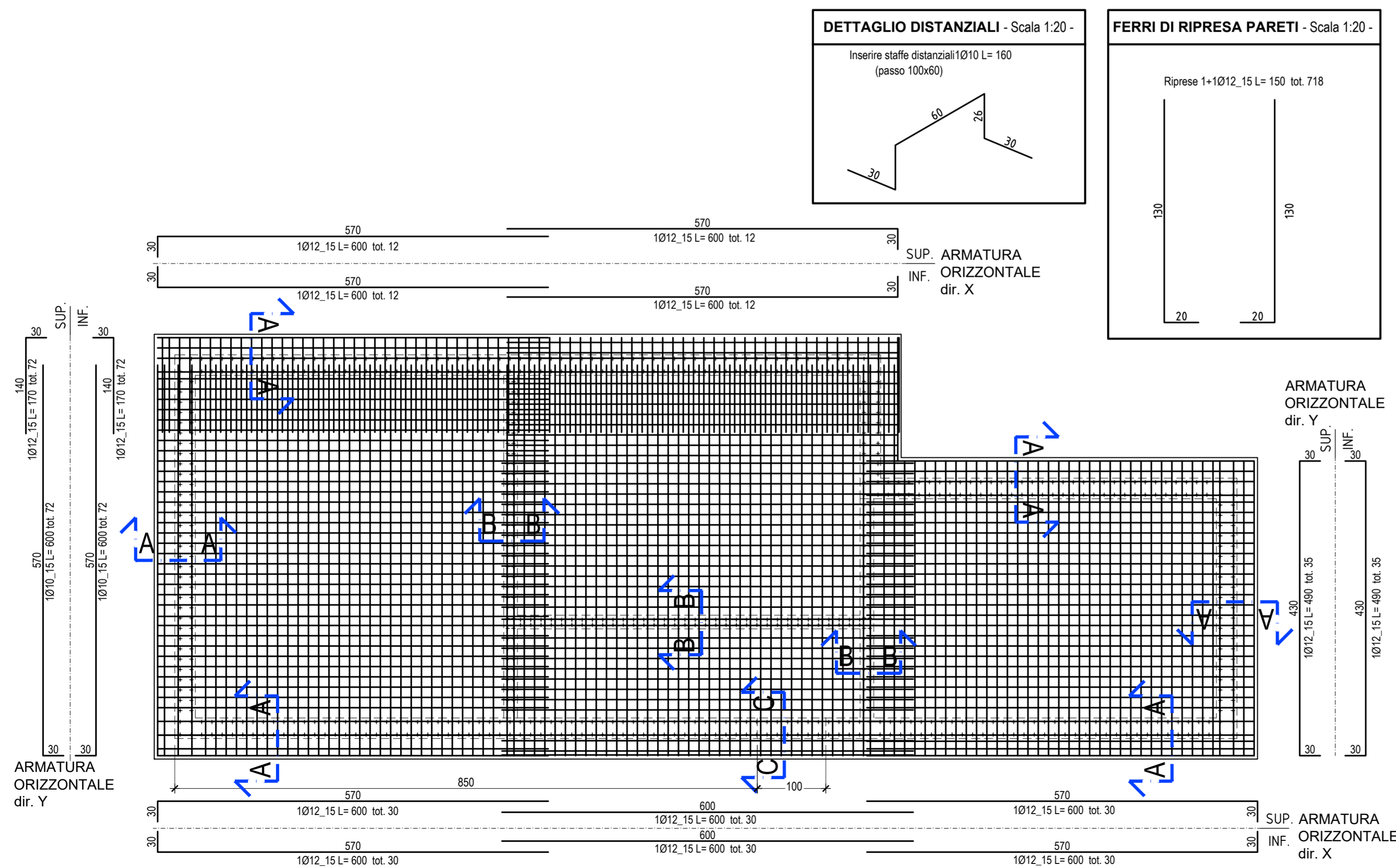
Calcestruzzo per usi strutturali (N.T. 2018, UNI EN 206-1, s.m.i.) - nuove opere

	R _{ck} (N/mm ²)	D _{max} inerti (mm)	Copriero min (mm)	Consistenza	C.E.
Magroni sottofondazione	15	31.5	-	-	-
Fondazioni	30	31.5	40	S3-S4	XC2
Setti	37	22.4	30	S3-S4	XC2
Piastrati	37	22.4	30	S4	XC1
Travi e solai	37	22.4	20	S4	XC1
Micropali	37	16	20	S4	XC2

Rapporto acqua/cemento massimo 0,55. È vietata qualunque aggiunta di acqua in cantiere al cis preconfezionato.
 Dosaggio minimo cemento: 300 kg/m³ (150 kg/m³ per magroni di sottofondazione).
 Classe di resistenza del cemento (UNI EN 197/1): CEM 42.5R.
 Controlli di accettazione: come da normativa.
 Verificare tutte le misure in cantiere; per le formometrie riferirsi al progetto impiantistico.
 Prima di ogni getto avvisare la Direzione Lavori.
 Acciaio per cemento armato B450C controllato in stabilimento, saldabile (N.T. 2018)
 $f_{yk} \geq 450 \text{ N/mm}^2$ $f_{tk} \geq 540 \text{ N/mm}^2$ $1,15 \leq f / f_{tk} < 1,35_{yk}$ $(f_y/f_{nom})_k \leq 1,25$ $A_{yk} \geq 7,5\%$
 Acciaio per armatura micropali S355 secondo UNI EN 10025
 $f_{yk} \geq 355 \text{ N/mm}^2$ $f_{tk} \geq 510 \text{ N/mm}^2$
 Ogni fornitura deve essere accompagnata da copia conforme del relativo certificato, con data non anteriore a tre mesi, emesso dal Laboratorio Ufficiale incaricato del controllo in stabilimento.
 Dovrà essere prevista la messa a terra delle parti metalliche della struttura.
**** VERIFICARE TUTTE LE QUOTE IN CANTIERE ****

Conformemente alle Leggi vigenti, questo documento non può essere copiato, riprodotto o divulgato senza l'approvazione del progettista, al quale, resta riservato il diritto di perseguire legalmente i trasgressori.

FERRI DI ARMATURA PLATEA DI FONDAZIONE H=40cm - Scala 1:50 -



REGIONE PIEMONTE
Provincia di Cuneo

COMUNE DI CASTIGLIONE FALLETTO
**REALIZZAZIONE DI NUOVI SERBATOI PER
POTENZIAMENTO STOCCAGGIO ESISTENTE**

Novembre 2022

COMMITTEAZZA
TECNOEDIL S.P.A.
 Gruppo Egea
 Via vivaro n.2 - 12050 Alba (CN)

INGEGNERIA
 ARCHITETTURA
 ORDINE DEGLI INGEGNERI
 DELLA PROVINCIA DI CUNEO
 A1170 Doff. Ing. Fabrizio Costa

PROGETTAZIONE
 ing. Fabrizio Costa

Corso Bra, 48/3 - 12051 Alba (CN)
 tel/fax 0173.361880 info@studiocosta.eu

PROGETTO DEFINITIVO

DOCUMENTO
descrizione elaborato:

ST2

Ferri di armatura fondazioni, muri e soletta di copertura

ed.	rev.	descrizione	redatto	controllato	approvato	data

commessa: _____ codice lavoro: _____ fase: _____