

STUDIO PROGETTAZIONE CAVAGNERO CARLO

PERITO INDUSTRIALE



Ordine dei Periti Industriali della Provincia di CUNEO n°663

Via Pietro Micca, 3 - 14100 ASTI

Sede attività: Via Cavallotti, 11 -12043 CANALE (CN)

333 6303908

studiocavagnero@gmail.com

carlo.cavagnero@pec.eppi.it



- PROGETTAZIONE IMPIANTISTICA -



Ordine dei Periti Industriali
della Provincia di Cuneo

PROGETTO DEFINITIVO IMPIANTO ELETTRICO

(CEI 0-2 Art. 3.5)

PROGETTO n. 2608-22

Progetto impianto elettrico.

Locali ad uso Industriale - Stazione acquedotto , pozzi captazione.

COMMITTENTE:

TECNOEDIL S.P.A.

Via Vivaro, 2
12051 ALBA (CN)

UBICAZIONE:

Stazione acquedotto
12041 BENEVAGIENNA (CN)

- TAVOLA 03 SCHEMA UNIFILARE QUADRI

dis. n. 03- 2608-22

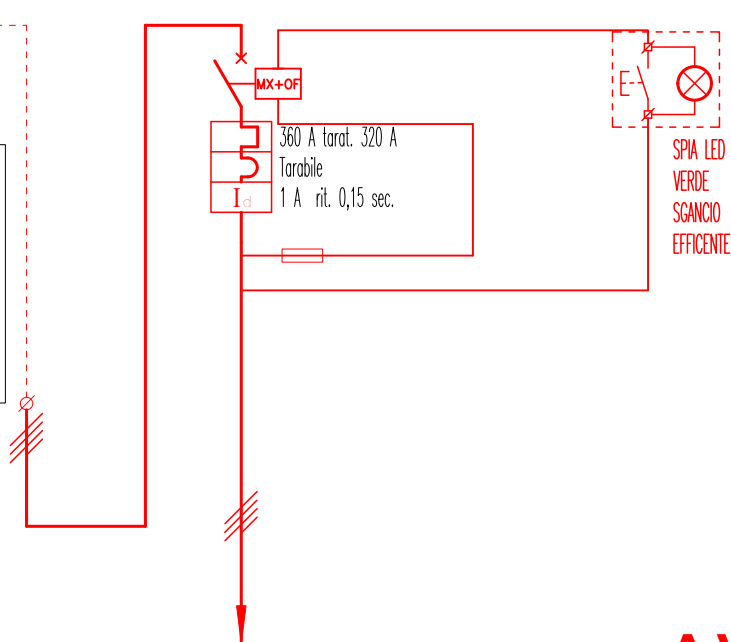
data: 26 Agosto 2022

CAVAGNERO Per. Ind. Carlo



ALIMENTAZIONE DA RETE ELETTRICA
DEL DISTRIBUTORE 400V 50Hz
lcc 10000A TRIFASE 3F+N SISTEMA TT

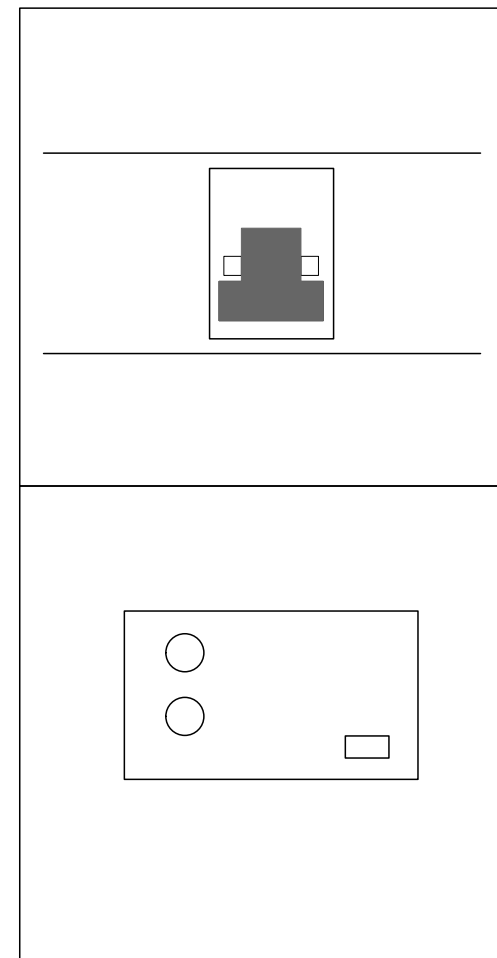
ALIMENTAZIONE BT DA CABINA ENEL
FORNITURA 100 KW CON TRASFORMATORE
TAGLIA 160 KVA. LA CABINA E' NEL LOCALE
DEL POTABILIZZATORE.



PULSANTE DI SGANCIO EMERGENZA ATTIVITA'

AVQ

QUADRO DA ESTERNO IN MATERIALE
ISOLANTE AUTOESTINGUENTE, GRADO DI
PROTEZIONE IP55 IDONEI ALLA
REALIZZAZIONE DI APPARECCHIATURE
ASSEMBLATE SECONDO LE NORME EN
61439-1 CERTIFICAZIONE SECONDO LA
NORMA CEI 23-51



GENERALE ATTIVITA'

01

RIFERIMENTO POSIZIONE	00	01
DESCRIZIONE CIRCUITO UTENZA	PUNTO CONSEGNA	PROTEZIONE DORSALE
IDENTIFICAZIONE FASI della LINEA	L1-L2-L3-N	L1-L2-L3-N
TENSIONE	400 (V)	400 (V)
POTENZA PRESUNTA CARICO	100000 (W)	200.000 (W)
CORRENTE EFFETTIVA LINEA	160 (A)	220 (A)
MARCA INTERRUTTORE/ FUSIBILE		---
MODELLO		---
N° POLI	4	4
CORRENTE NOMINALE	--- (A)	320 (A)
CURVA INTERVENTO	---	Tarabile
CORRENTE DIFFERENZIALE	(A)	REGOLABILE (A)
POTERE DI INTERRUZIONE	--- (A)	16.000 (A)
FUSIBILE - TAGLIA	--- (A)	--- (A)
TIPOLOGIA CONDUTTURAZIONE	FG16	FG16
SEZIONE FASE ADOTTATA	185-120 mmq	185 mmq
SEZIONE NEUTRO	95-70 mmq	95 mmq
SEZIONE PE	mmq	--- mmq
LUNGHEZZA CONSIDERATA LINEA	mt	10 mt
TIPO POSA (CEI35024)	---	---

STUDIO PROGETTAZIONE CAVAGNERO CARLO
PERITO INDUSTRIALE
Via Pietro Micca, 3 - 14100 ASTI
Sede attività: Via Cavallotti, 11 - 12043 CANALE (CN)
333 6303908 studiocavagnero@gmail.com

COMMITTENTE:

TECNOEDIL S.P.A.
Via Vivaro, 2
12051 ALBA (CN)

OGGETTO:

IMPIANTO ELETTRICO
PROGETTO DEFINITIVO (CEI 0-2)

LOCALI ADIBITI AD USO INDUSTRIALE
Stazione acquedotto, pozzi di captazione.
Sistema idrico del Comune di Narzole impianti Comune di Bene Vagienna (CN)

PROGETTO: 2608-22
TAVOLA: 03
QUADRI ELETTRICI
DATA: Agosto 2022
DISEGNO: 03-2608-22

PAGINA
01

ALIMENTAZIONE DA
AVANQUADRO AVQ

SEZIONATORE CON
SGANCIATORE DI
APERTURA ?
220-240V E BLOCCO
A CHIAVI DIVERSE IN
APERTO PER
INTERRUTTORE.

320 A



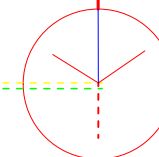
320 A

INTERRUTTORE DI
MACCHINA A CORREDO
DEL GRUPPO
ELETTOGENO.

SEZIONATORE CON
BLOCCO A CHIAVI
DIVERSE IN APERTO
PER INTERRUTTORE.



Marca: Schneider
Modello: CVS400F
Sganciatore ETS 2.3
Regolazioni:
I_r = 280 A
I_{sd} = 3 I_r
Corrente neutro I_n/2



G.E.

200 KVA
160 KW

CAVO INTERRATO POSA 61 IN TUBO ISOLANTE

RIFERIMENTO POSIZIONE	01
DESCRIZIONE CIRCUITO UTENZA	SEZIONATORE GENERALE
IDENTIFICAZIONE FASI della LINEA	L1-L2-L3-N
TENSIONE	400 (V)
POTENZA PRESUNTA CARICO	200.000 (W)
CORRENTE EFFETTIVA LINEA	300 (A)
MARCA INTERRUTTORE/ FUSIBILE	---
MODELLO	---
N° POLI	3P+N
CORRENTE NOMINALE	320 (A)
CURVA INTERVENTO	
CORRENTE DIFFERENZIALE	--- (A)
POTERE DI INTERRUZIONE	--- (A)
FUSIBILE - TAGLIA	--- (A)
TIPOLOGIA CONDUTTURA	FG16
SEZIONE FASE ADOTTATA	185 mmq
SEZIONE NEUTRO	95 mmq
SEZIONE PE	95 mmq
LUNGHEZZA CONSIDERATA LINEA	2 mt
TIPO POSA (CEI35024)	---

02
INTERRUTTORE DI INTERBLOCCO ELETTOGENO
R-S-T-N
400 (V)
200.000 (W)
300 (A)

3P+N
400 (A)
-
--- (A)
15.000 (A)
--- (A)
FG16
185 mmq
95 mmq
95 mmq
--- mt

1
INTERRUTTORE DI MACCHINA
R-S-T-N
400 (V)
200.000 (W)
300 (A)

3P+N
--- (A)
-
--- (A)
15.000 (A)
--- (A)
FG16OR16
185 mmq
95 mmq
185 mmq
30 mt
61

QGEN

STUDIO PROGETTAZIONE CAVAGNERO CARLO
PERITO INDUSTRIALE
Via Pietro Micca, 3 - 14100 ASTI
Sede attività: Via Cavallotti, 11 - 12043 CANALE (CN)
333 6303908 studiocavagnero@gmail.com

TECNOEDIL S.P.A.
Via Vivaro, 2
12051 ALBA (CN)

OGGETTO:
IMPIANTO ELETTRICO
PROGETTO DEFINITIVO (CEI 0-2)
LOCALI ADIBITI AD USO INDUSTRIALE
Stazione acquedotto, pozzi di captazione.
Sistema idrico del Comune di Narzole impianti Comune di Bene Vagienna (CN)

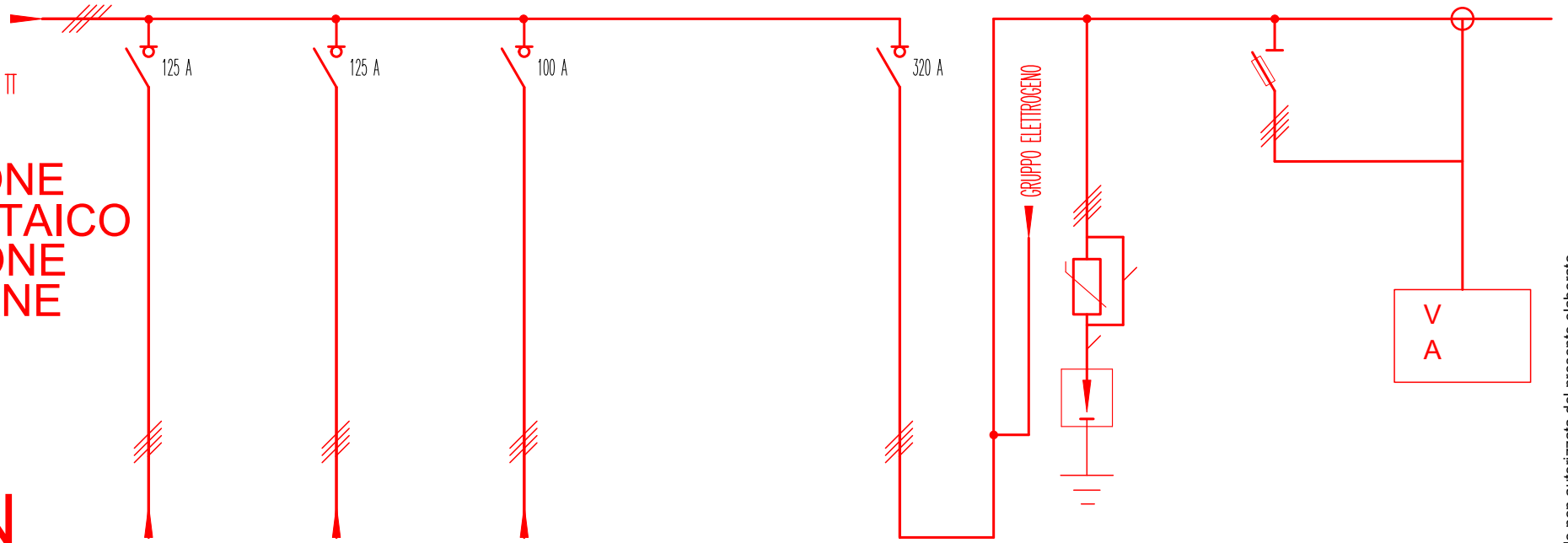
PROGETTO: 2608-22
TAVOLA: 03
QUADRI ELETTRICI
DATA: Agosto 2022
DISEGNO: 03-2608-22

PAGINA
02

ALIMENTAZIONE DA RETE ELETTRICA
 DEL DISTRIBUTORE 400V 50Hz
 Icc 10000A TRIFASE 3F+N SISTEMA TT

**ATTENZIONE
 FOTOVOLTAICO
 IN TENSIONE
 ORE DIURNE**

QGEN



RIFERIMENTO POSIZIONE	21	22	23
DESCRIZIONE CIRCUITO UTENZA	FOTOVOLTAICO 1	FOTOVOLTAICO 2	FOTOVOLTAICO 3
IDENTIFICAZIONE FASI della LINEA	L1-L2-L3-N	L1-L2-L3-N	L1-L2-L3-N
TENSIONE	400 (V)	400 (V)	400 (V)
POTENZA PRESUNTA CARICO	75.000 (W)	75.000 (W)	50.000 (W)
CORRENTE EFFETTIVA LINEA	125 (A)	125 (A)	80 (A)
MARCA INTERRUTTORE/ FUSIBILE	---	---	---
MODELLO	---	---	---
N° POLI	4	4	4
CORRENTE NOMINALE	125 (A)	125 (A)	100 (A)
CURVA INTERVENTO	-	-	-
CORRENTE DIFFERENZIALE	---	---	---
POTERE DI INTERRUZIONE	---	---	---
FUSIBILE - TAGLIA	---	---	---
TIPOLOGIA CONDUTTURAZIONE	FG16	FG16	FG16
SEZIONE FASE ADOTTATA	35 mmq	35 mmq	25 mmq
SEZIONE NEUTRO	25 mmq	25 mmq	25 mmq
SEZIONE PE	25 mmq	25 mmq	25 mmq
LUNGHEZZA CONSIDERATA LINEA	15 mt	15 mt	15 mt
TIPO POSA (CEI35024)	-	-	-

01	03	04	05
SEZIONATORE GENERALE QUADRI	SCARICATORI SOVRATENSIONE	FUSIBILI ANALIZZATORE RETE	MULTIMETRO ANALIZZATORE RETE
L1-L2-L3-N	L1-L2-L3-N	L1-L2-L3-N	L1-L2-L3-N
400 (V)	400 (V)	400 (V)	400 (V)
200.000 (W)	(W)	(W)	(W)
300 (A)	(A)	(A)	(A)
---	---	---	---
4	3P+N	3P+N	---
320 (A)	(A)	(A)	(A)
---	---	---	---
---	(A)	(A)	(A)
16.000 (A)	(A)	(A)	(A)
---	---	6 (A)	---
BARRATURA	FS17	FS17	FS17
185 mmq	35 mmq	---	---
95 mmq	35 mmq	---	---
95 mmq	35 mmq	---	---
2 mt	0,5 mt	1 mt	---
-	---	---	---

STUDIO PROGETTAZIONE CAVAGNERO CARLO
 PERITO INDUSTRIALE
 Via Pietro Micca, 3 - 14100 ASTI
 Sede attività: Via Cavallotti, 11 - 12043 CANALE (CN)
 333 6303908 studiocavagnero@gmail.com

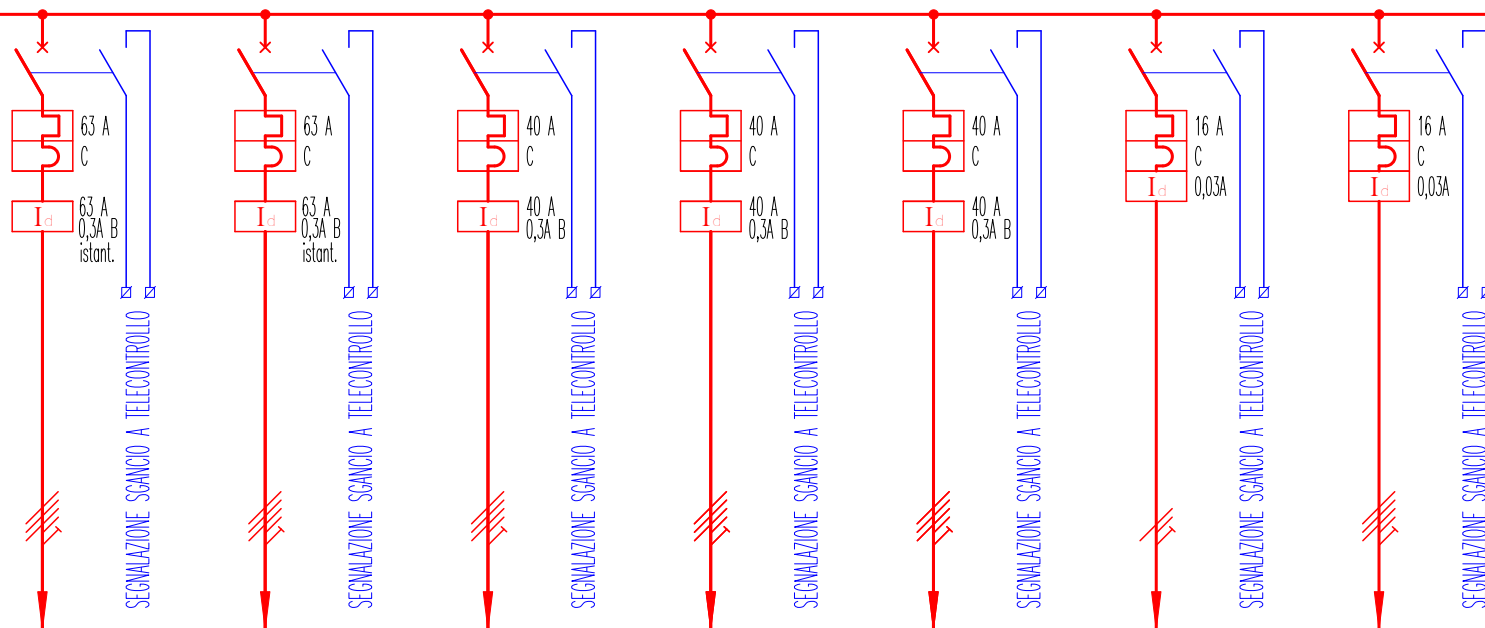
TECNOEDIL S.P.A.
 Via Vivaro, 2
 12051 ALBA (CN)

OGGETTO:
IMPIANTO ELETTRICO
PROGETTO DEFINITIVO (CEI 0-2)
 LOCALI ADIBITI AD USO INDUSTRIALE
 Stazione acquedotto, pozzi di captazione.
 Sistema idrico del Comune di Narzole impianti Comune di Bene Vagienna (CN)

PROGETTO: 2608-22
TAVOLA: 03
QUADRI ELETTRICI
 DATA: Agosto 2022
 DISEGNO: 03-2608-22

PAGINA
 03

E' vietata la riproduzione parziale o integrale non autorizzata del presente elaborato.



RIFERIMENTO POSIZIONE	06	07	08	09	10	11	12
DESCRIZIONE CIRCUITO UTENZA	POMPA POZZO 1	POMPA POZZO 2	INTERRUTTORE POMPA FILTRI 1	INTERRUTTORE POMPA FILTRI 2	INTERRUTTORE N° 3 POMPE DI RILANCIO	INTERRUTTORE TELEGESTIONE	INTERRUTTORE COMPRESSORE
IDENTIFICAZIONE FASI della LINEA	L1-L2-L3-N	L1-L2-L3-N	L1-L2-L3-N	L1-L2-L3-N	L1-L2-L3-N	L-N	L1-L2-L3-N
TENSIONE	400 (V)	400 (V)	400 (V)	400 (V)	400 (V)	230 (V)	400 (V)
POTENZA PRESUNTA CARICO	37.000 (W)	37.000 (W)	18.500 (W)	18.500 (W)	18.500 (W)	3.000 (W)	9.000 (W)
CORRENTE EFFETTIVA LINEA	50/63 (A)	50-63 (A)	32 (A)	32 (A)	32 (A)	16 (A)	16 (A)
MARCA INTERRUTTORE/ FUSIBILE	---	---	---	---	---	---	---
MODELLO							
N° POLI	4	4	4	4	4	2	4
CORRENTE NOMINALE	63 (A)	63 (A)	40 (A)	40 (A)	40 (A)	16 (A)	16 (A)
CURVA INTERVENTO	C	C	C	C	C	C	C
CORRENTE DIFFERENZIALE	0,3 cl. B (A)	0,3 cl. B (A)	0,3A cl B (A)	0,3A cl B (A)	0,3A cl B (A)	0,03A (A)	0,03 (A)
POTERE DI INTERRUZIONE	10.000 (A)	10.000 (A)	10.000 (A)	10.000 (A)	10.000 (A)	6.000 (A)	10.000 (A)
FUSIBILE - TAGLIA	--- (A)	--- (A)	--- (A)	--- (A)	--- (A)	--- (A)	--- (A)
TIPOLOGIA CONDUTTURAZIONE	FG16	FG16	FG16	FG16	FG16	FG16	FG16
SEZIONE FASE ADOTTATA	25 mmq	25 mmq	10 mmq	10 mmq	10 mmq	2,5 mmq	2,5-4 mmq
SEZIONE NEUTRO	25 mmq	25 mmq	10 mmq	10 mmq	10 mmq	2,5 mmq	2,5-4 mmq
SEZIONE PE	25 mmq	25 mmq	10 mmq	10 mmq	10 mmq	2,5 mmq	2,5-4 mmq
LUNGHEZZA CONSIDERATA LINEA	25 mt	25 mt	20 mt	20 mt	20 mt	20 mt	20 mt
TIPO POSA (CEI35024)	-	-	-	-	-	-	-

STUDIO PROGETTAZIONE CAVAGNERO CARLO
PERITO INDUSTRIALE
 Via Pietro Micca, 3 - 14100 ASTI
 Sede attività: Via Cavallotti, 11 - 12043 CANALE (CN)
 333 6303908 studiocavagnero@gmail.com

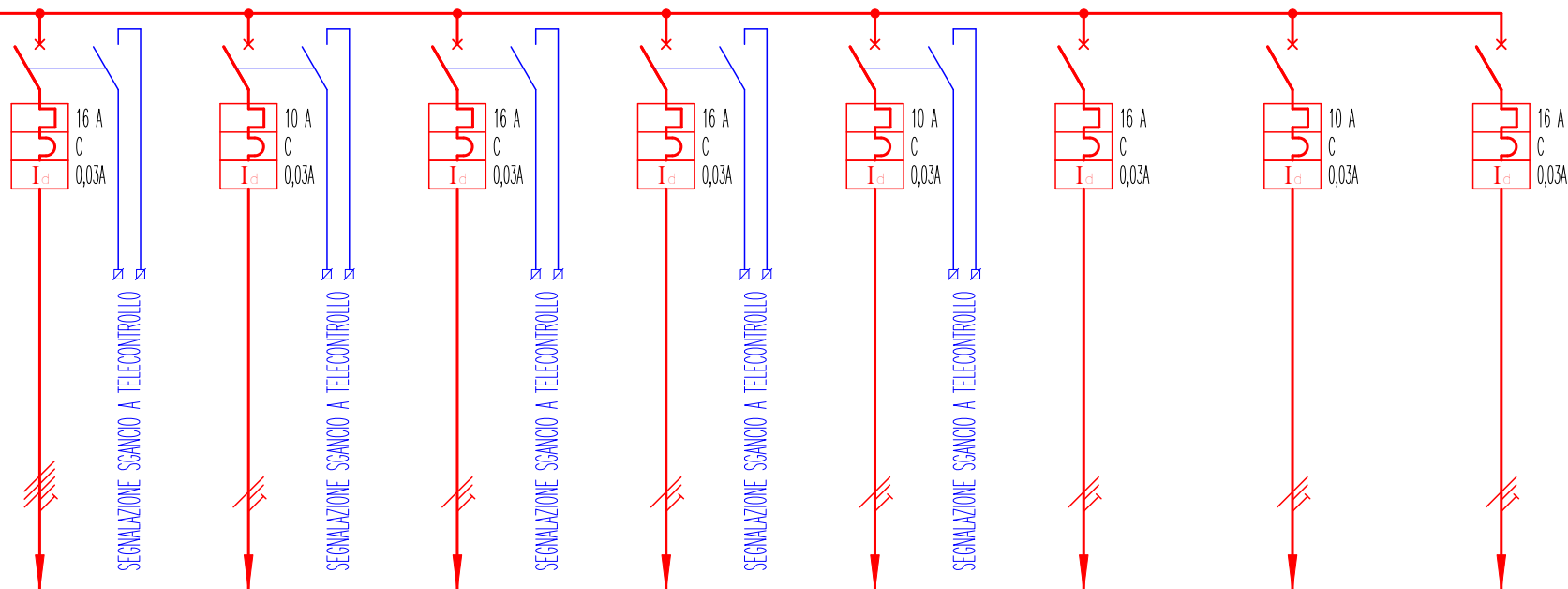
TECNOEDIL S.P.A.
 Via Vivaro, 2
 12051 ALBA (CN)

OGGETTO:
IMPIANTO ELETTRICO
PROGETTO DEFINITIVO (CEI 0-2)

LOCALI ADIBITI AD USO INDUSTRIALE
 Stazione acquedotto, pozzi di captazione.
 Sistema idrico del Comune di Narzole impianti Comune di Bene Vagienna (CN)

PROGETTO: 2608-22
TAVOLA: 03
QUADRI ELETTRICI
 DATA: Agosto 2022
 DISEGNO: 03-2608-22

PAGINA
 04



RIFERIMENTO POSIZIONE	13	14	15	16	17	18	19	20
DESCRIZIONE CIRCUITO UTENZA	PRESE FORZA	LUCI	CLIMA	QUADRO POTABILIZZATORE	ANTIFURTO	AUSILIARI ELETTROGENO	SEGNALE TENSIONE ELETTROGENO	SERBATOIO CARBURANTE
IDENTIFICAZIONE FASI della LINEA	L1-L2-L3-N	L-N	L-N	L-N	L-N	L-N	L-N	L-N
TENSIONE	400 (V)	230 (V)	230 (V)	230 (V)	230 (V)	230 (V)	230 (V)	230 (V)
POTENZA PRESUNTA CARICO	9.000 (W)	2.200 (W)	3.000 (W)	3.000 (W)	2.200 (W)	3.000 (W)	2.200 (W)	3.000 (W)
CORRENTE EFFETTIVA LINEA	16 (A)	10 (A)	16 (A)	16 (A)	10 (A)	16 (A)	10 (A)	16 (A)
MARCA INTERRUTTORE/ FUSIBILE	---	---	---	---	---	---	---	---
MODELLO								
N° POLI	4	2	2	2	2	2	2	2
CORRENTE NOMINALE	16 (A)	10 (A)	16 (A)	16 (A)	10 (A)	16 (A)	10 (A)	16 (A)
CURVA INTERVENTO	C	C	C	C	C	C	C	C
CORRENTE DIFFERENZIALE	0,03 (A)	0,03A (A)	0,03A (A)	0,03A (A)	0,03A (A)	0,03A (A)	0,03A (A)	0,03A (A)
POTERE DI INTERRUZIONE	10.000 (A)	6.000 (A)	6.000 (A)	6.000 (A)	6.000 (A)	6.000 (A)	6.000 (A)	6.000 (A)
FUSIBILE - TAGLIA	---	---	---	---	---	---	---	---
TIPOLOGIA CONDUTTURAZIONE	FG16	FG16	FG16	FG16	FG16	FG16	FG16	FG16
SEZIONE FASE ADOTTATA	2,5-4 mmq	1,5-2,5 mmq	2,5 mmq	2,5 mmq	1,5-2,5 mmq	2,5 mmq	1,5-2,5 mmq	2,5 mmq
SEZIONE NEUTRO	2,5-4 mmq	1,5-2,5 mmq	2,5 mmq	2,5 mmq	1,5-2,5 mmq	2,5 mmq	1,5-2,5 mmq	2,5 mmq
SEZIONE PE	2,5-4 mmq	1,5-2,5 mmq	2,5 mmq	2,5 mmq	1,5-2,5 mmq	2,5 mmq	1,5-2,5 mmq	2,5 mmq
LUNGHEZZA CONSIDERATA LINEA	20 mt	30 mt	20 mt	20 mt	30 mt	20 mt	30 mt	20 mt
TIPO POSA (CEI35024)	-	-	-	-	-	-	-	-

STUDIO PROGETTAZIONE CAVAGNERO CARLO
 PERITO INDUSTRIALE
 Via Pietro Micca, 3 - 14100 ASTI
 Sede attività: Via Cavallotti, 11 - 12043 CANALE (CN)
 333 6303908 studiocavagnero@gmail.com

TECNOEDIL S.P.A.
 Via Vivaro, 2
 12051 ALBA (CN)

OGGETTO:
IMPIANTO ELETTRICO
PROGETTO DEFINITIVO (CEI 0-2)
 LOCALI ADIBITI AD USO INDUSTRIALE
 Stazione acquedotto, pozzi di captazione.
 Sistema idrico del Comune di Narzole impianti Comune di Bene Vagienna (CN)

PROGETTO: 2608-22
TAVOLA: 03
QUADRI ELETTRICI
 DATA: Agosto 2022
 DISEGNO: 03-2608-22

PAGINA
 05