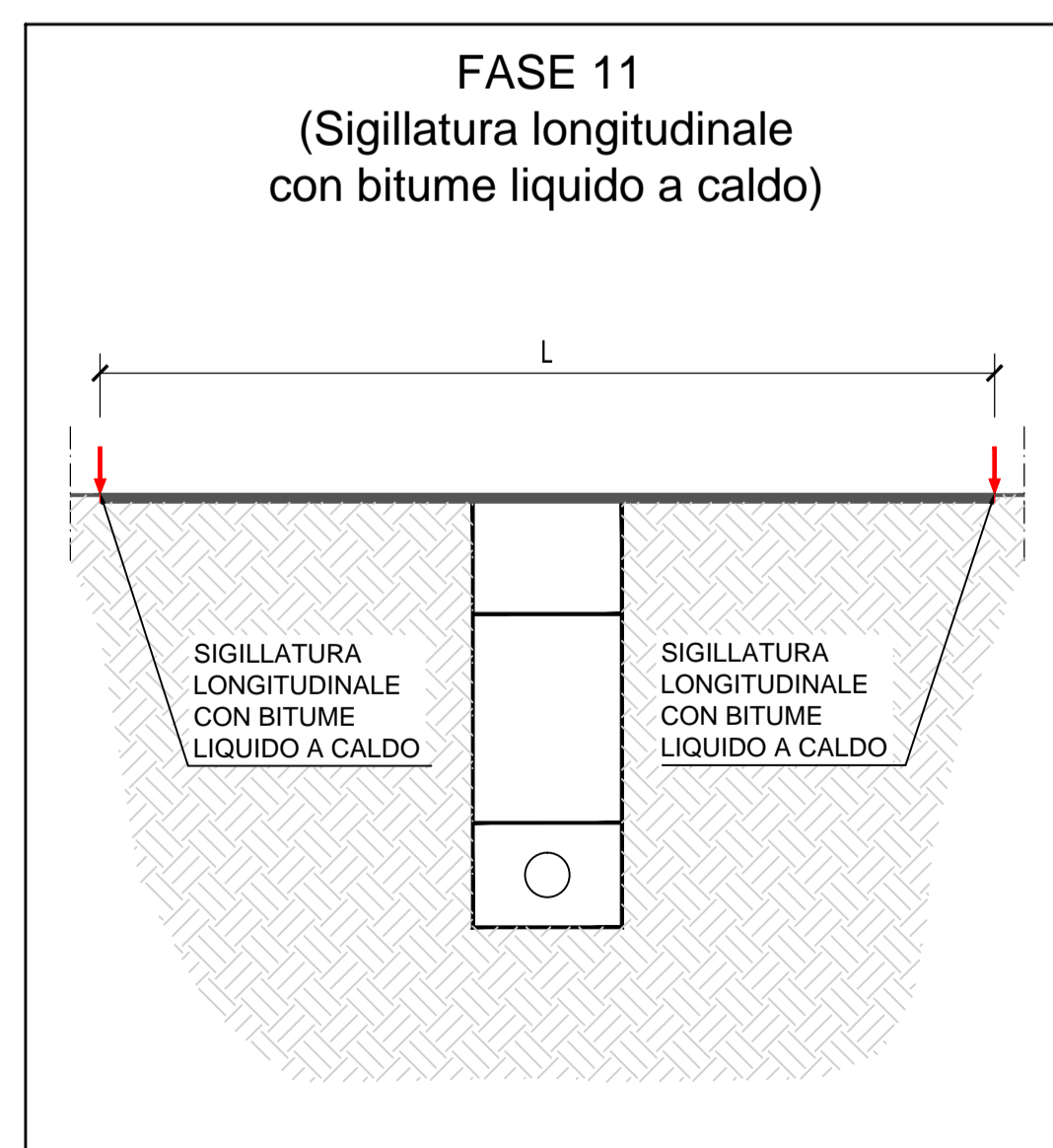
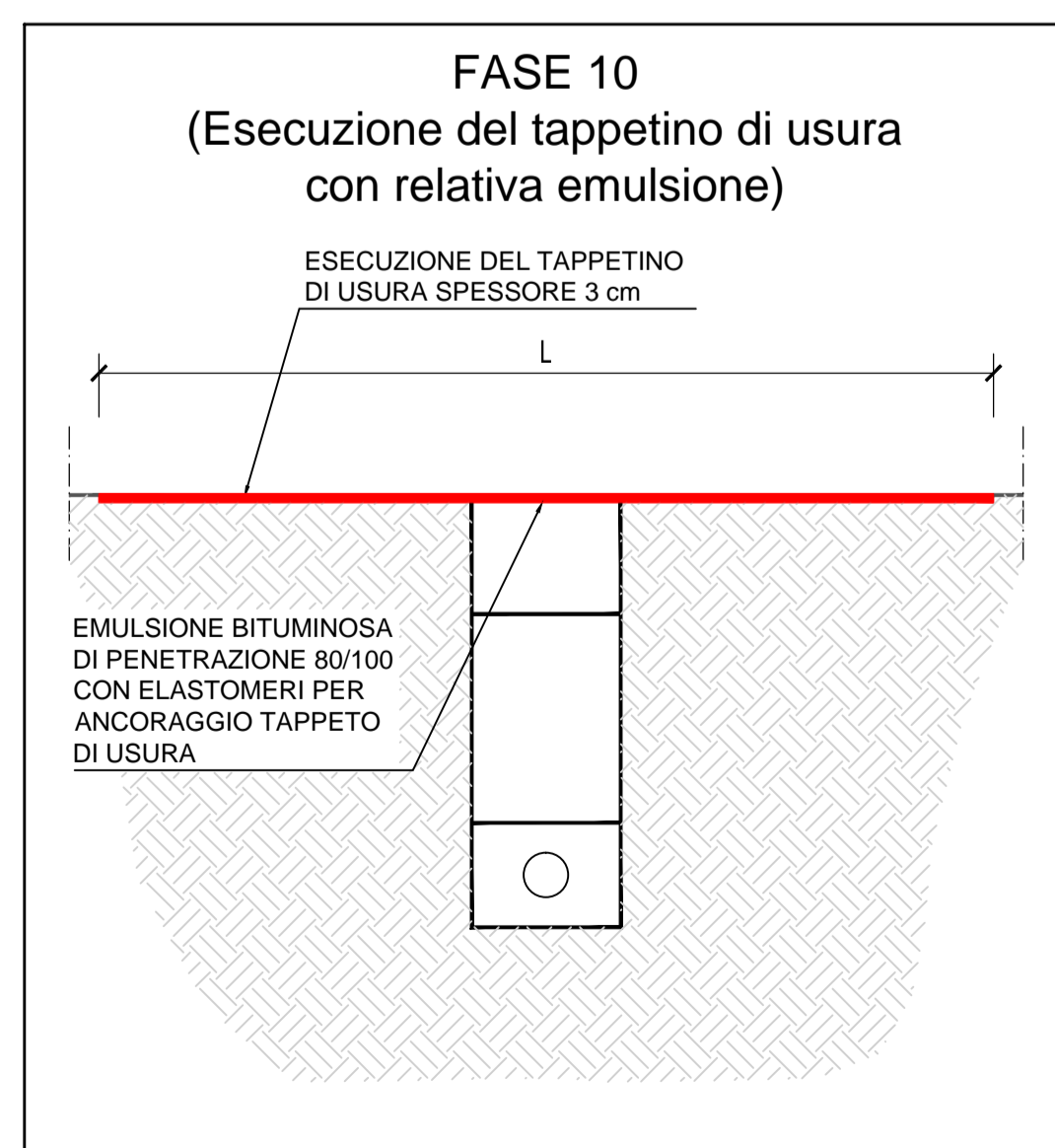
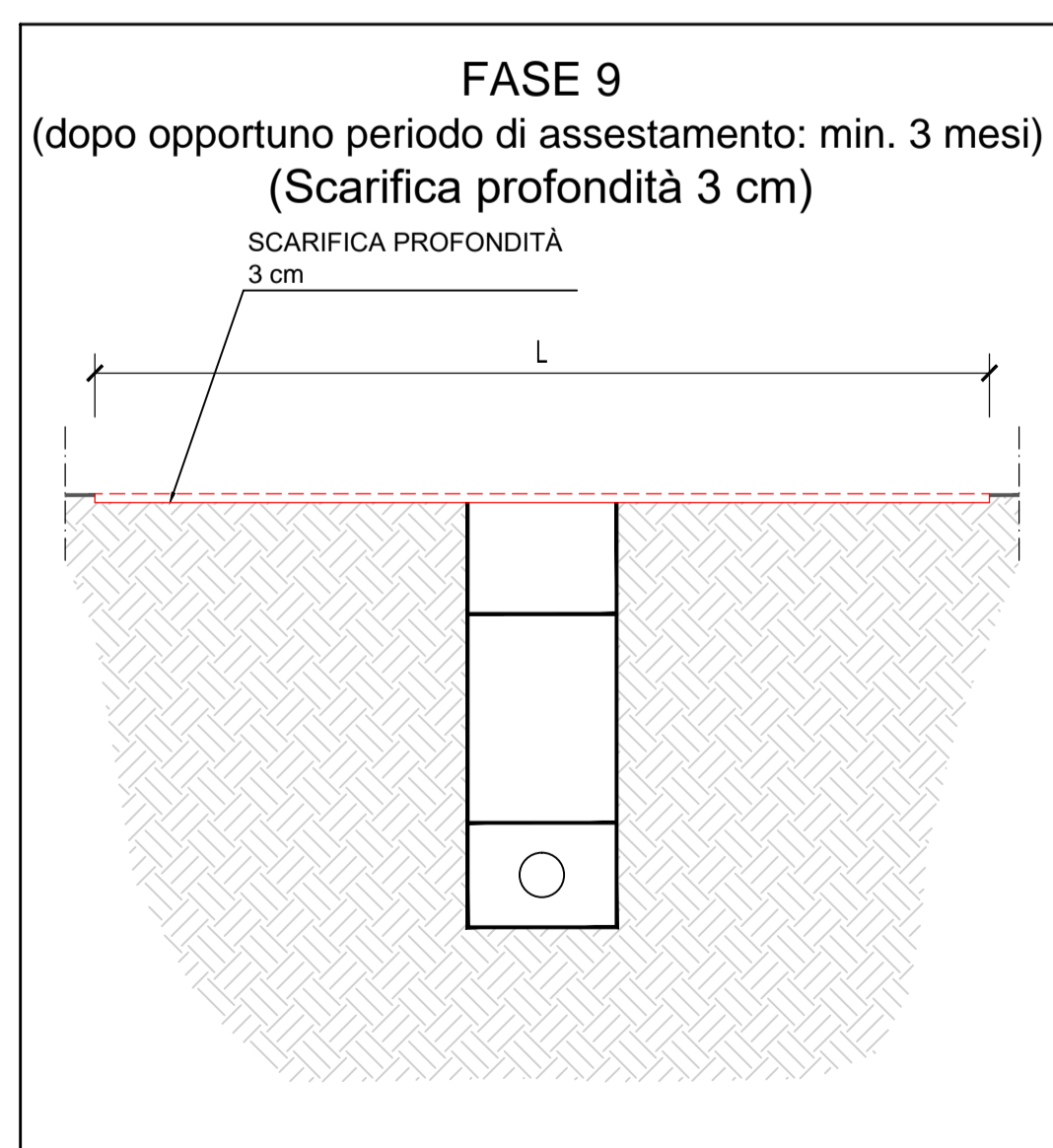
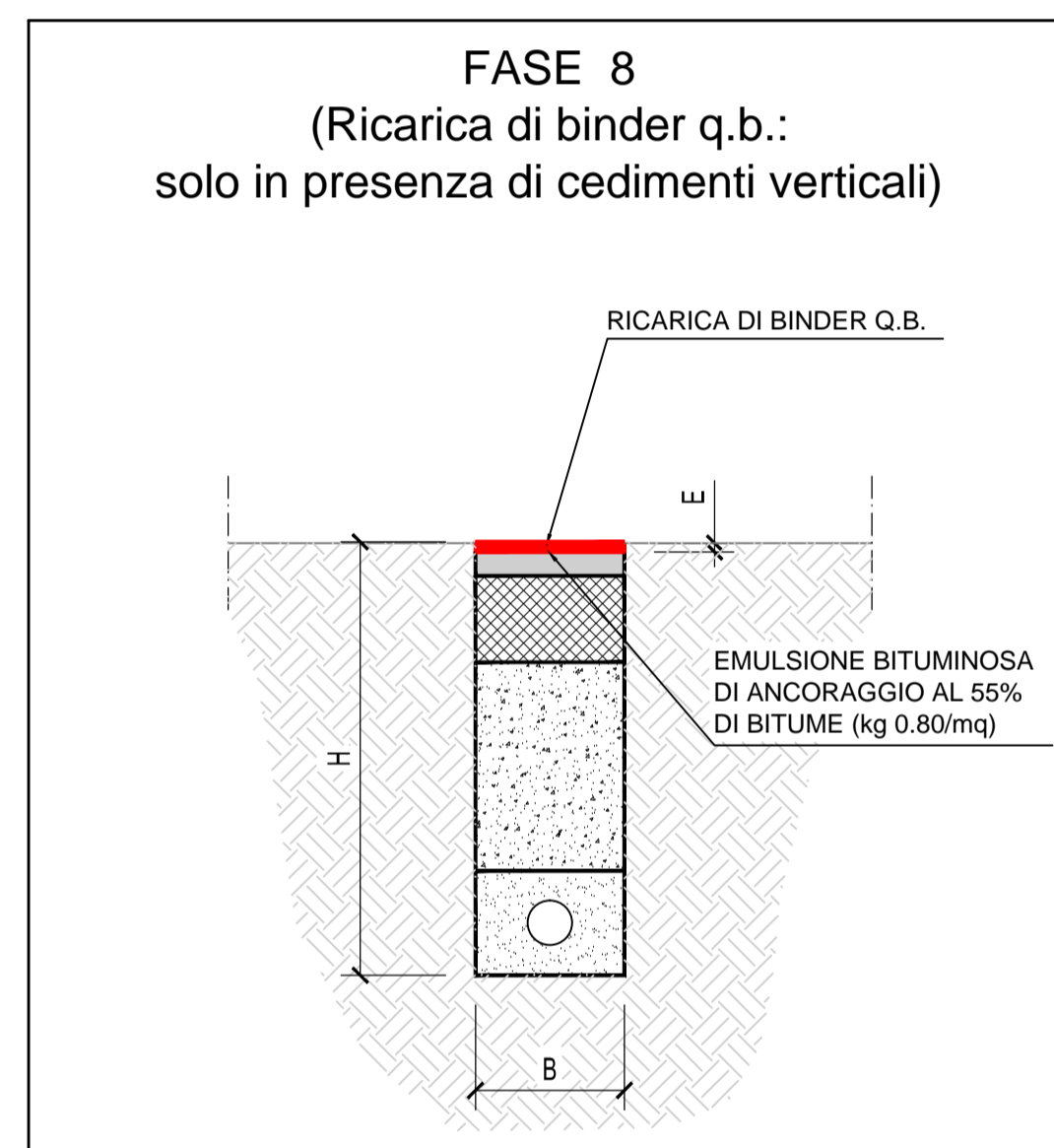
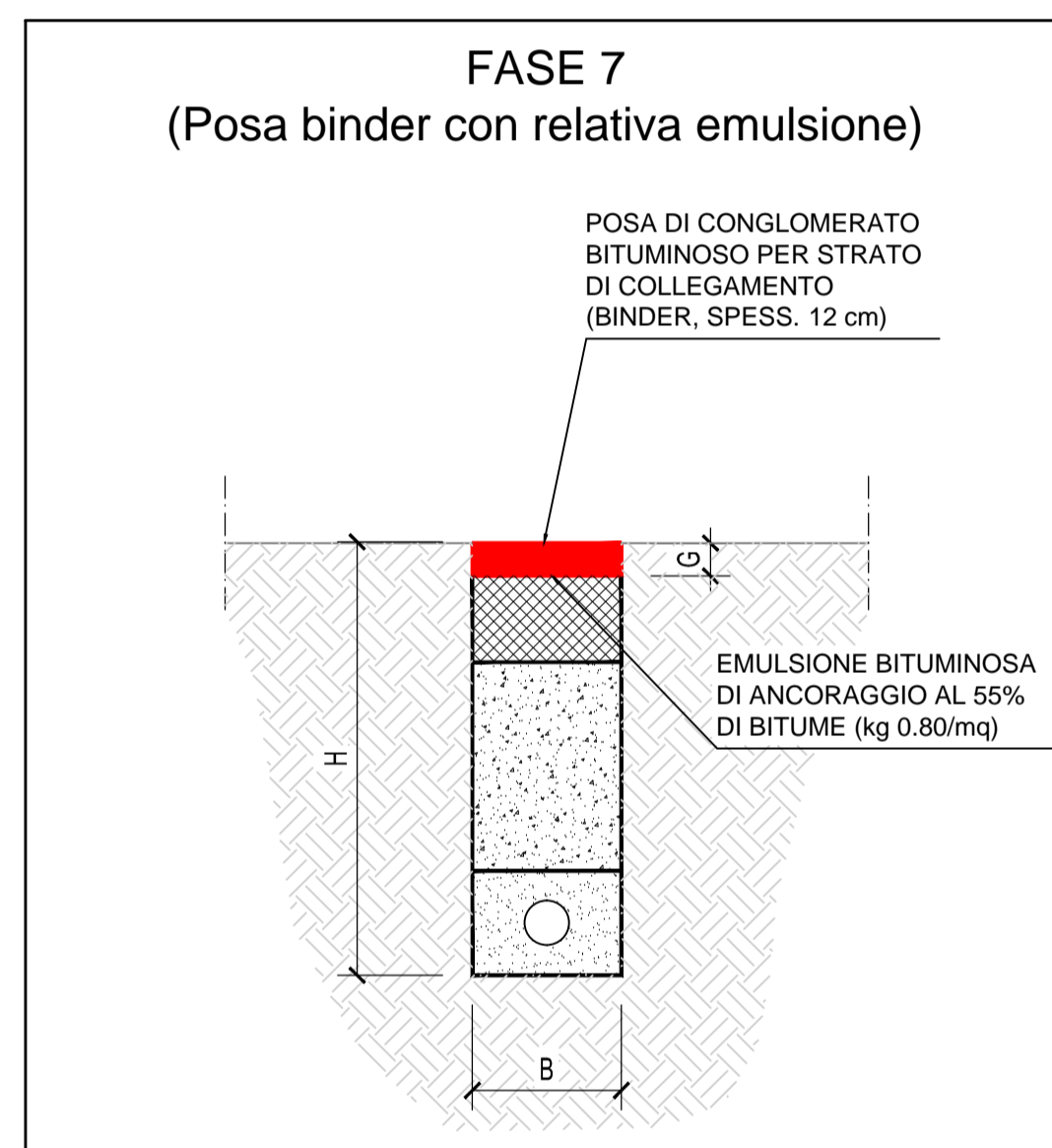
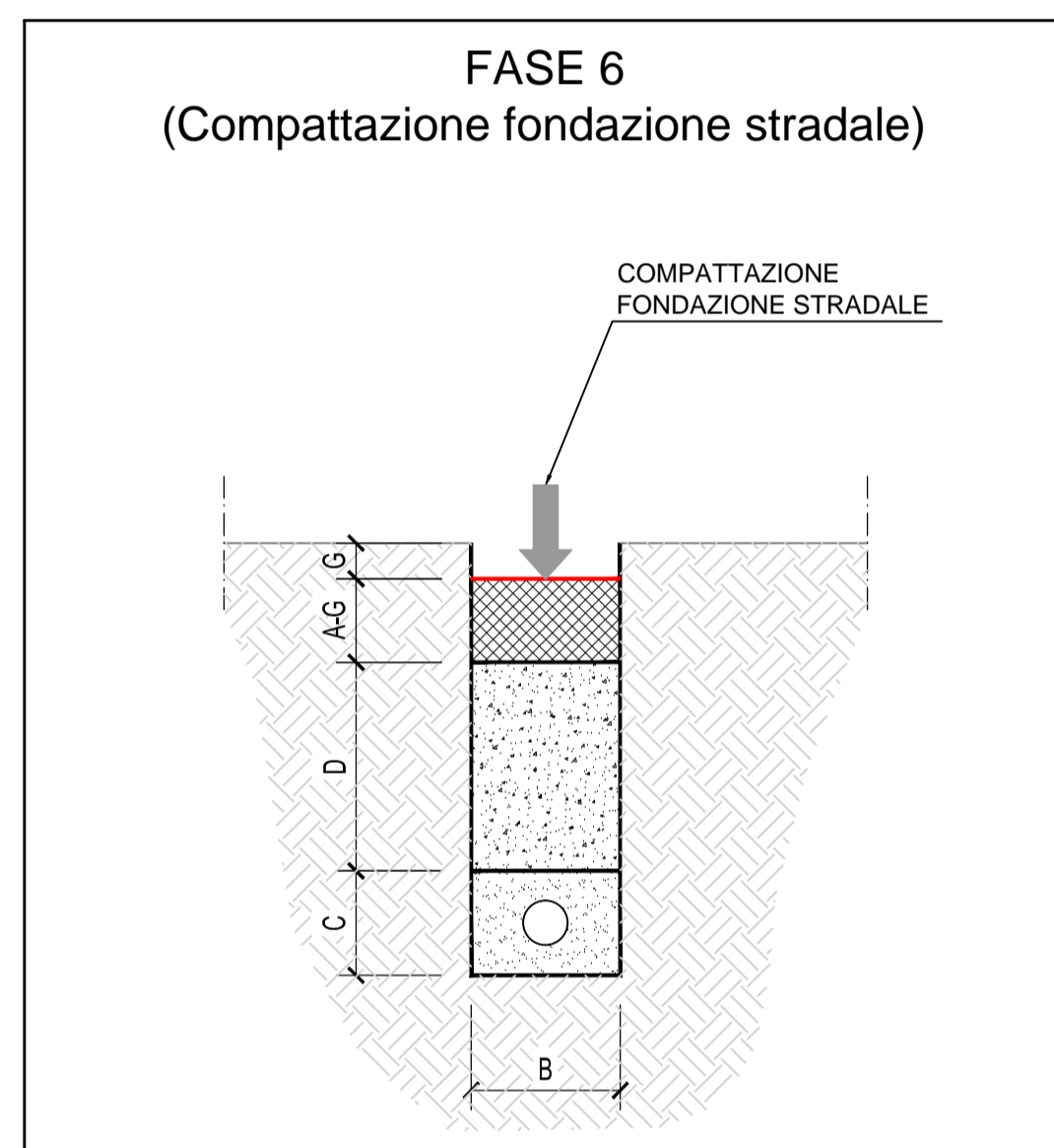
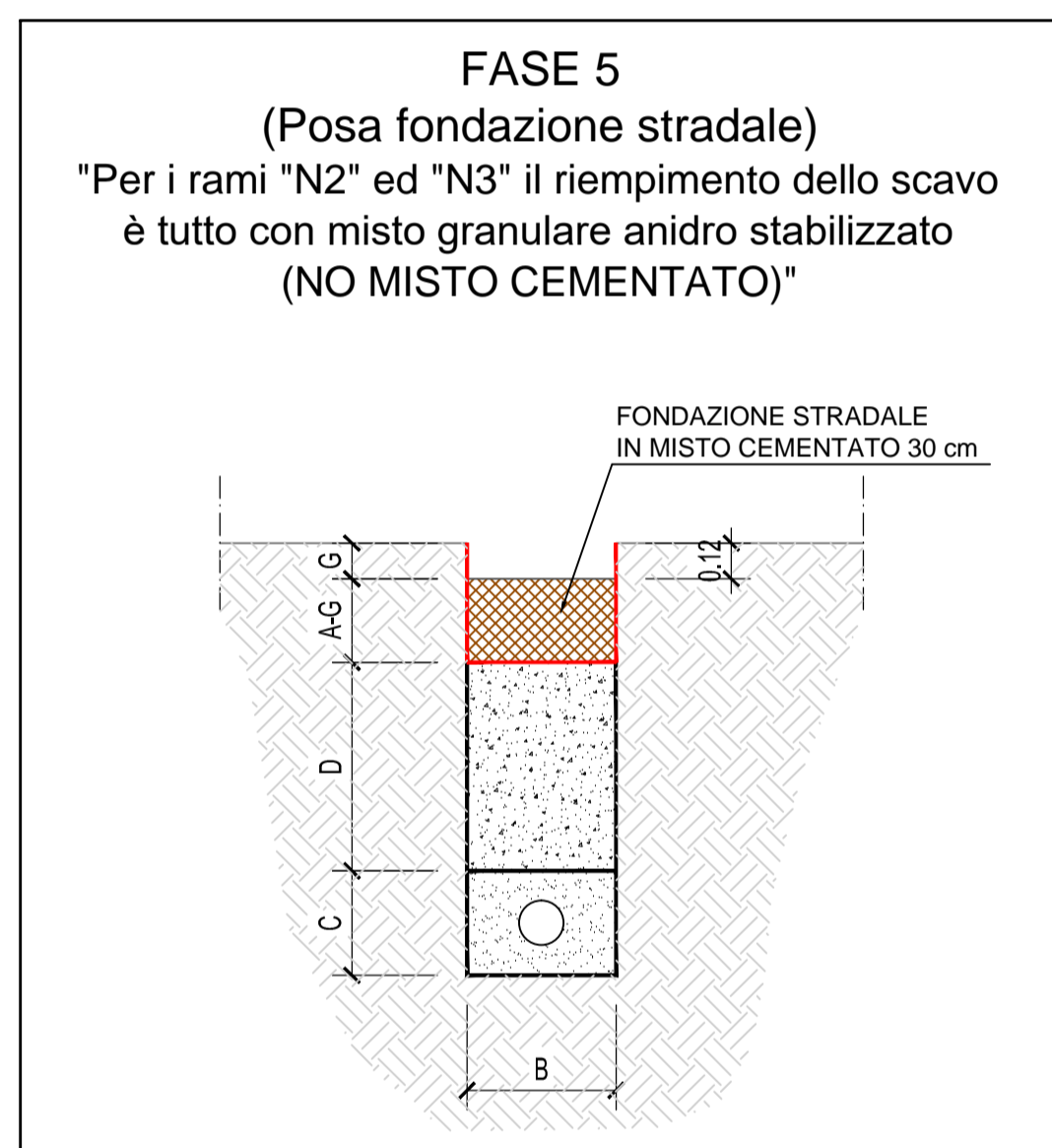


Dimensioni (cm)				
A	42		G	12
B	100		H	Variabile
C	55-60		L	Ramo N1 (P8-P17) =140 (P1-P8) =300
D	Variabile			Rami N2/N3 300
E	Q.B.			
F	Q.B.			



HY.M. STUDIO
Ingegneria idraulica

Hy.M.Studio
Associazione Professionale
Via Fomba, 23
10123 Torino - Italy
Tel. + 39 011 56 13 103
Fax + 39 011 55 92 891
e-mail: hym@hymstudio.it
sito web: www.hymstudio.it

Certificazione qualità ISO 9001
ISO 14001 - ISO 45001

REGIONE PIEMONTE (Provincia di Cuneo)
AUTORITÀ D'AMBITO
Finanziato dall'Unione europea NextGenerationEU
MINISTERO DELL'AMBIENTE E DELLA SICUREZZA ENERGETICA
Committente:
ALPI ACQUE s.p.a.
via S. Carello, 5-12038 Savigliano (CN)

Realizzazione tratti di fognatura e revamping depuratore di Fossano località Cussanio - lotto 2: Realizzazione fognatura nera in via Circonvallazione (tratto di monte), via Chiarini e via Pietragalleglio
PNRR-AVVISO m2C4 I 4.4 ID DOMANDA DEP440000204

PROGETTO DEFINITIVO



Fasi di realizzazione dei lavori - scala 1:25

CODICE DOCUMENTO		ELABORATO	
S	6	0	2
-	0	1	-
0	1	3	0
0	D	W	G
			11

00	Lug. 2021	S. GRIVA	A. DENINA	M. CODO
REV.	DATA	REDAZIONE	VERIFICA	AUTOREDAZIONE

Dott. Ing. MASSIMO CODO
n° 7197 V
ORDINE INGEGNERI DELLA PROVINCIA DI TORINO