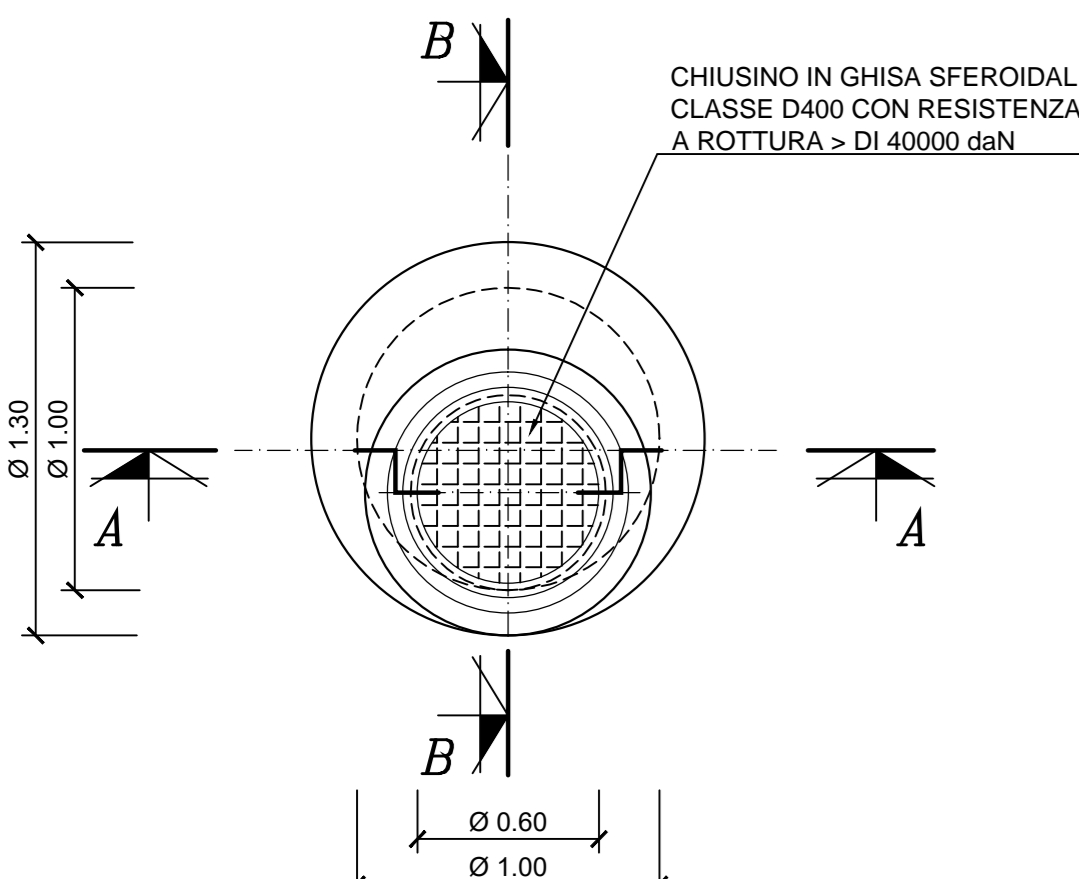


**POZZETTI DI ISPEZIONE FOGNATURA NERA**  
POZZETTI CIRCOLARI SECONDO LA NORMA DIN 4034

PIANTA (SCALA 1:25)

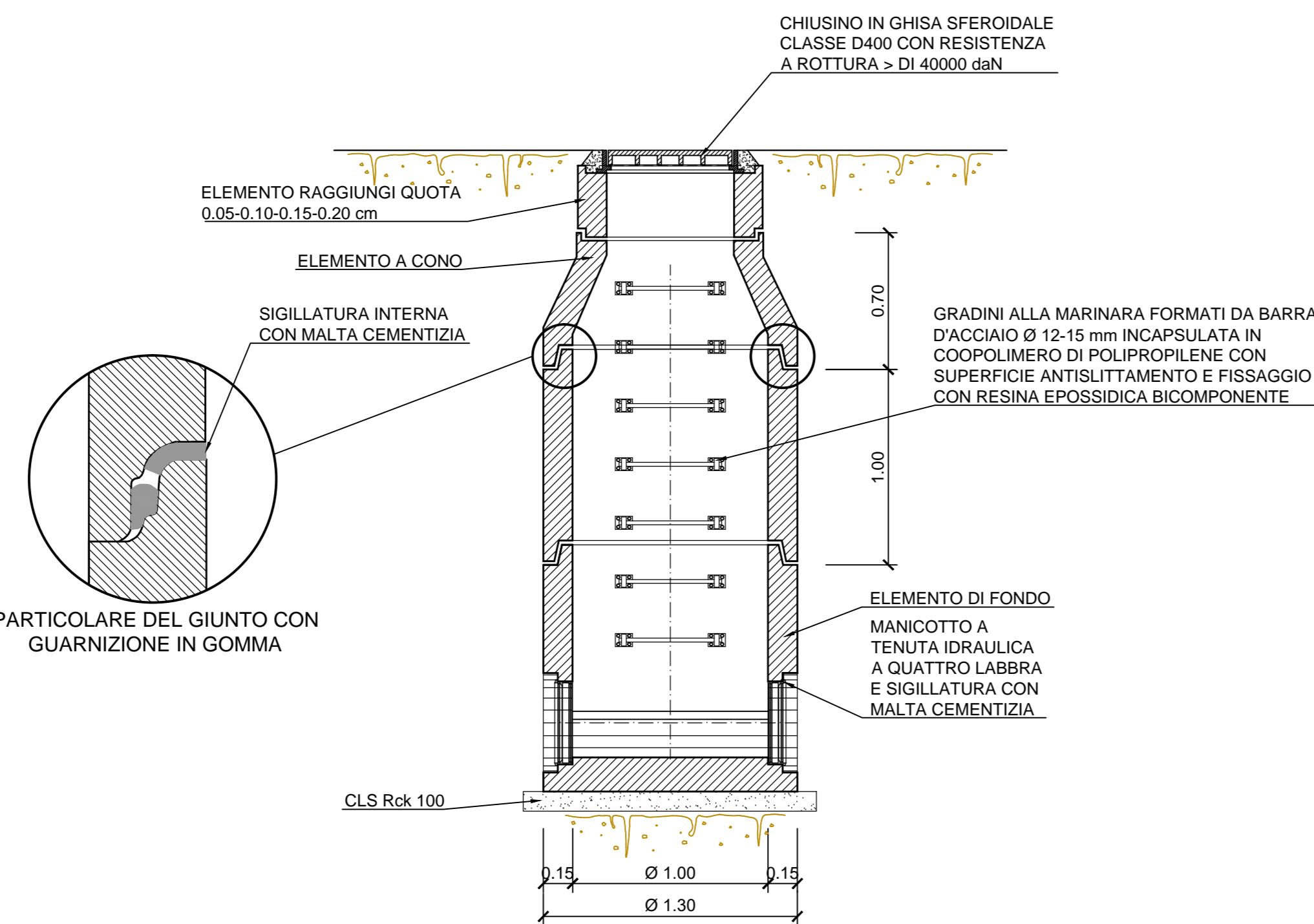


N.B.:  
I POZZETTI CIRCOLARI SARANNO REALIZZATI IN ELEMENTI IN C.A. PREFABBRICATI CON RACCORDO A RIDUZIONE CONICA E PARETE DIRITTA.

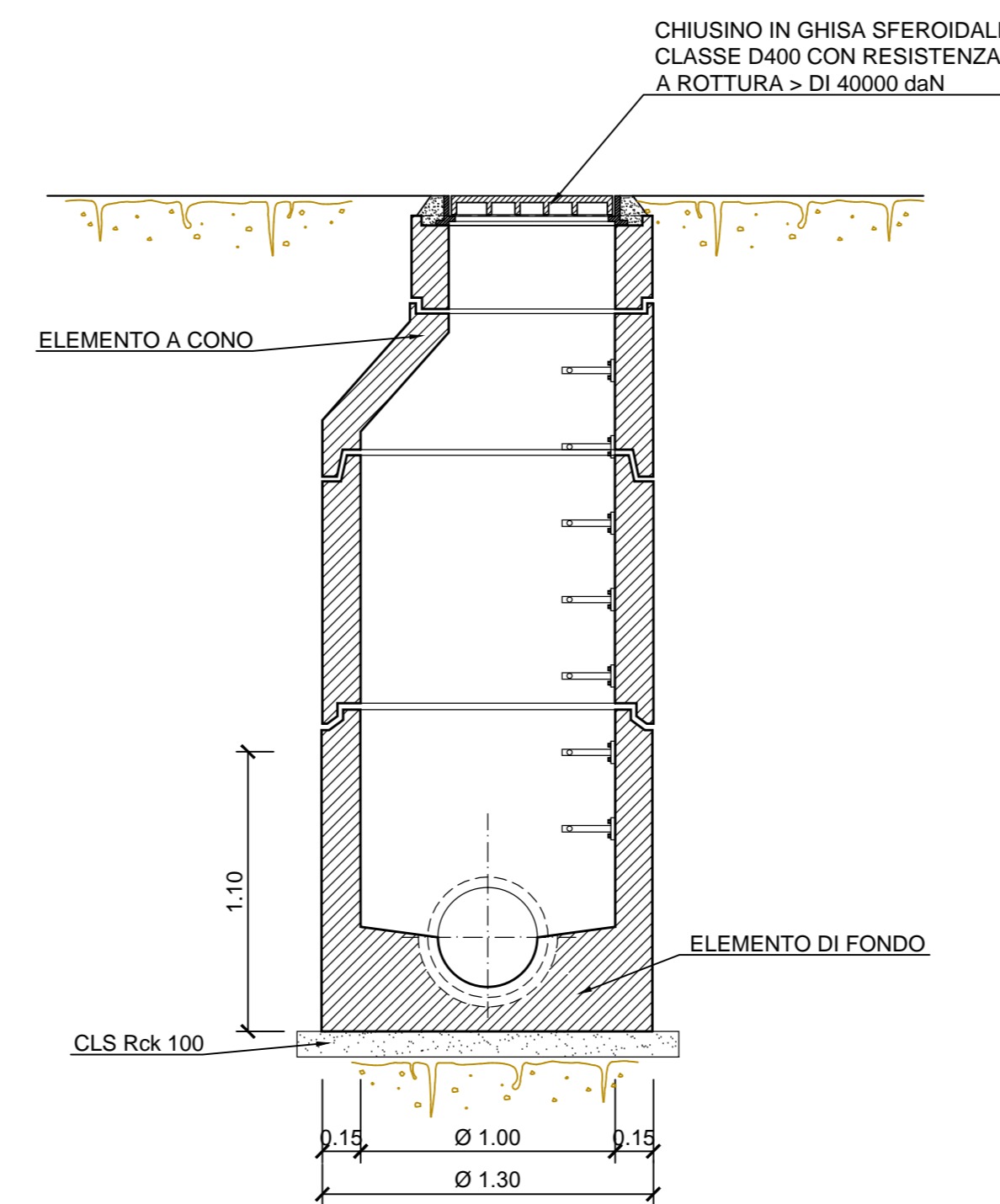
GUARNIZIONE A TENUTA SU OGNI GIUNTO.

ELEMENTO BASE CON IMPRONTA DI ADATTAMENTO AL TUBO.

SEZIONE A - A (SCALA 1:25)

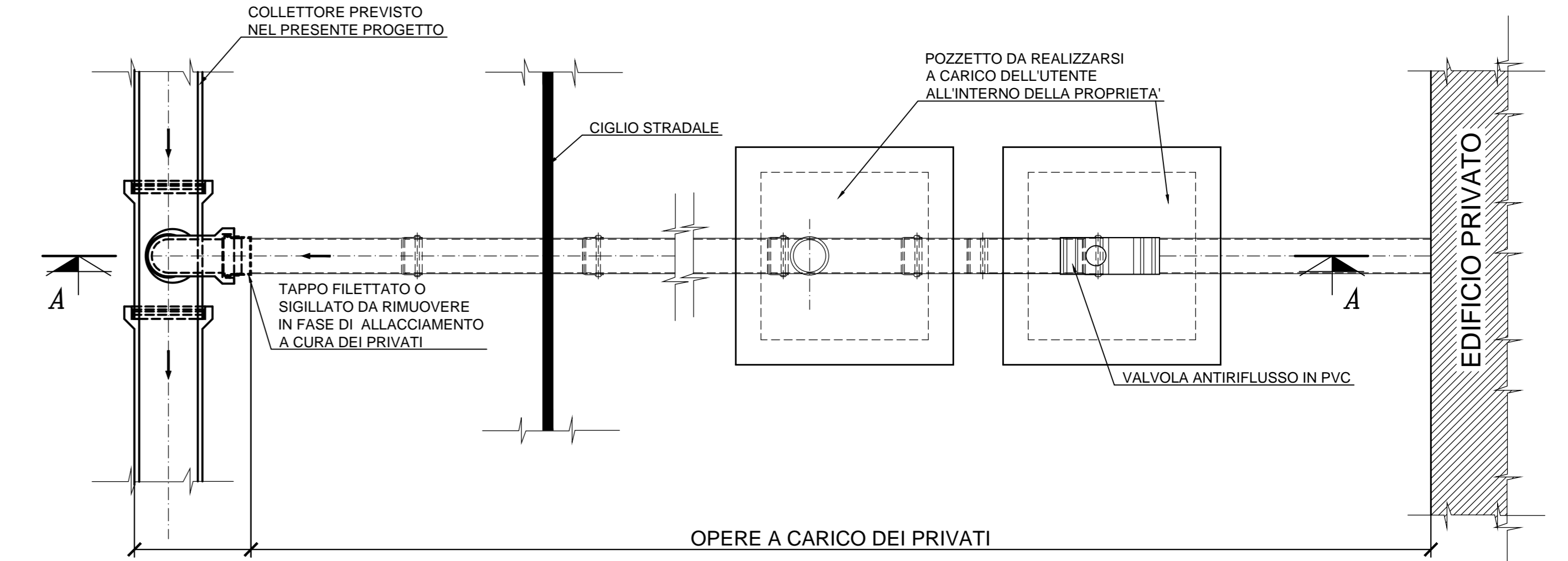


SEZIONE B - B (SCALA 1:25)



**PUNTO DI ALLACCIO A COLLETTORE DI LINEA**

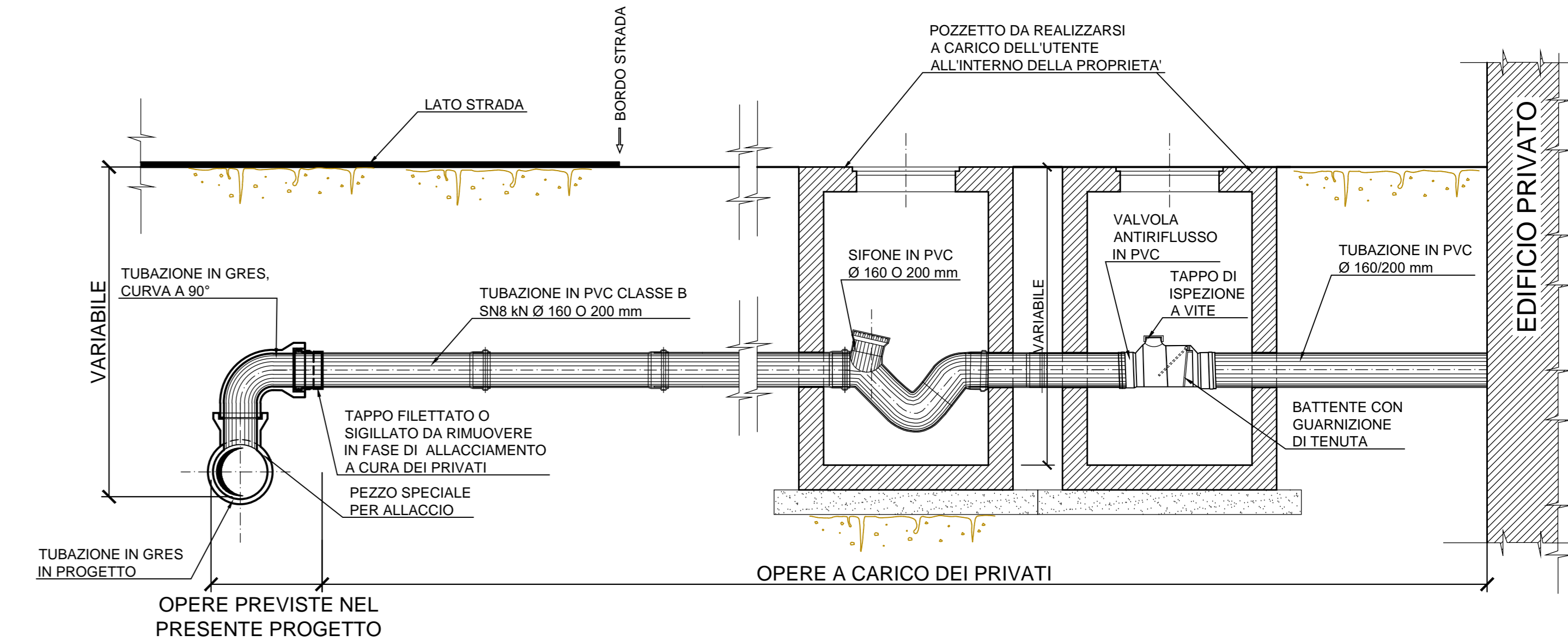
PIANTA (SCALA 1:25)



OPERE PREVISTE NEL PRESENTE PROGETTO

OPERE A CARICO DEI PRIVATI

SEZIONE A - A (SCALA 1:25)

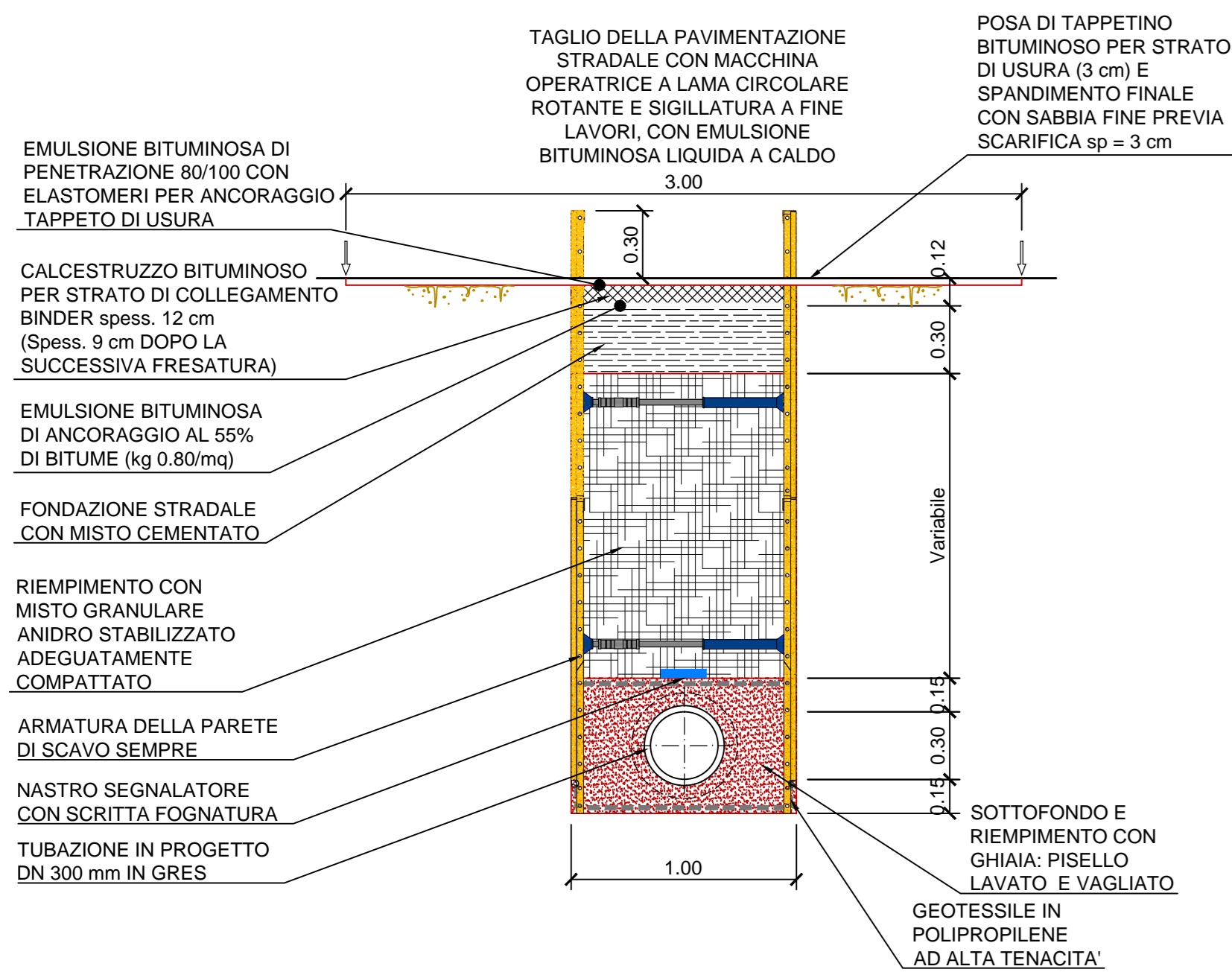


OPERE PREVISTE NEL PRESENTE PROGETTO

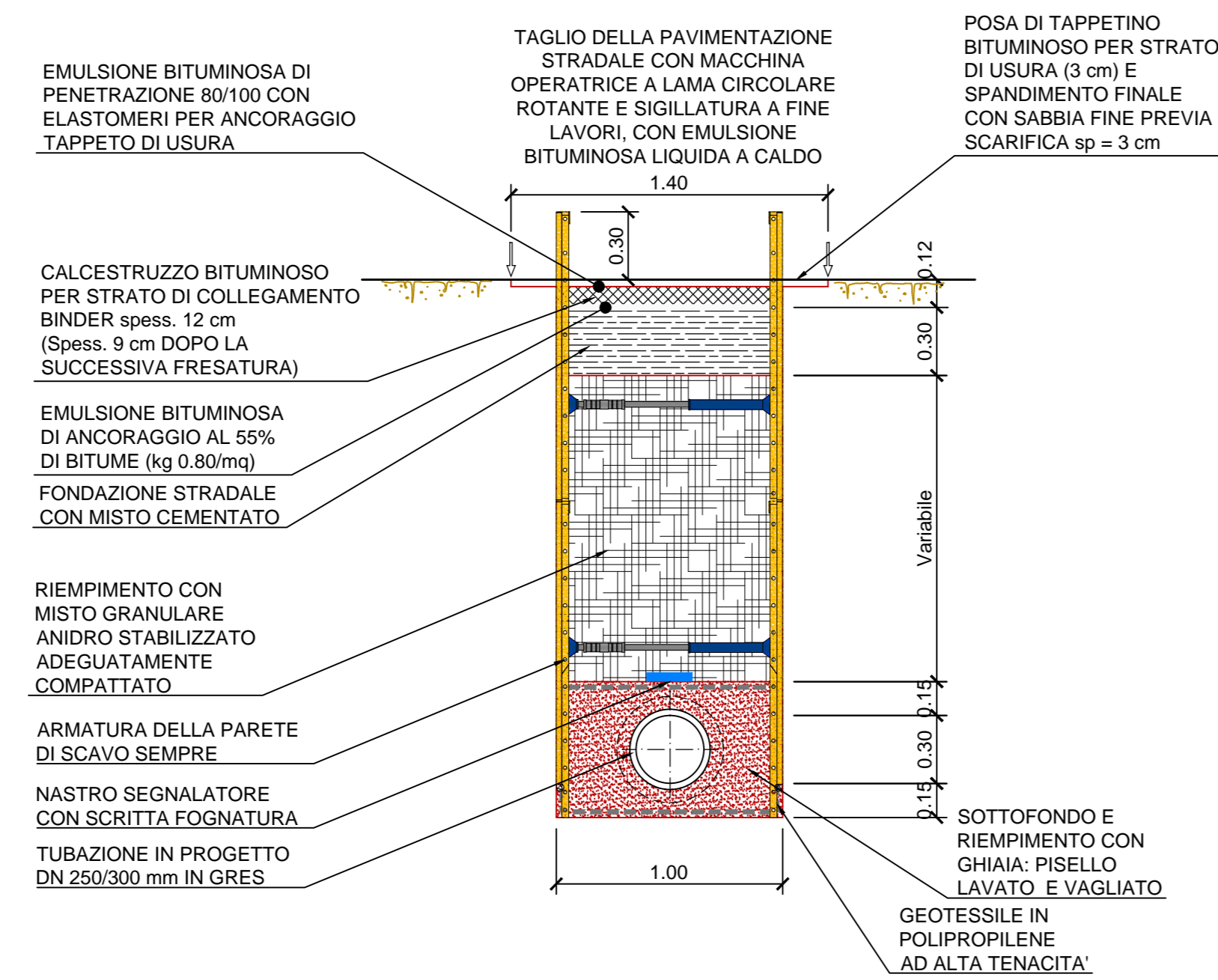
OPERE A CARICO DEI PRIVATI

**SEZIONI TIPO DI SCAVO E RIPRISTINO**

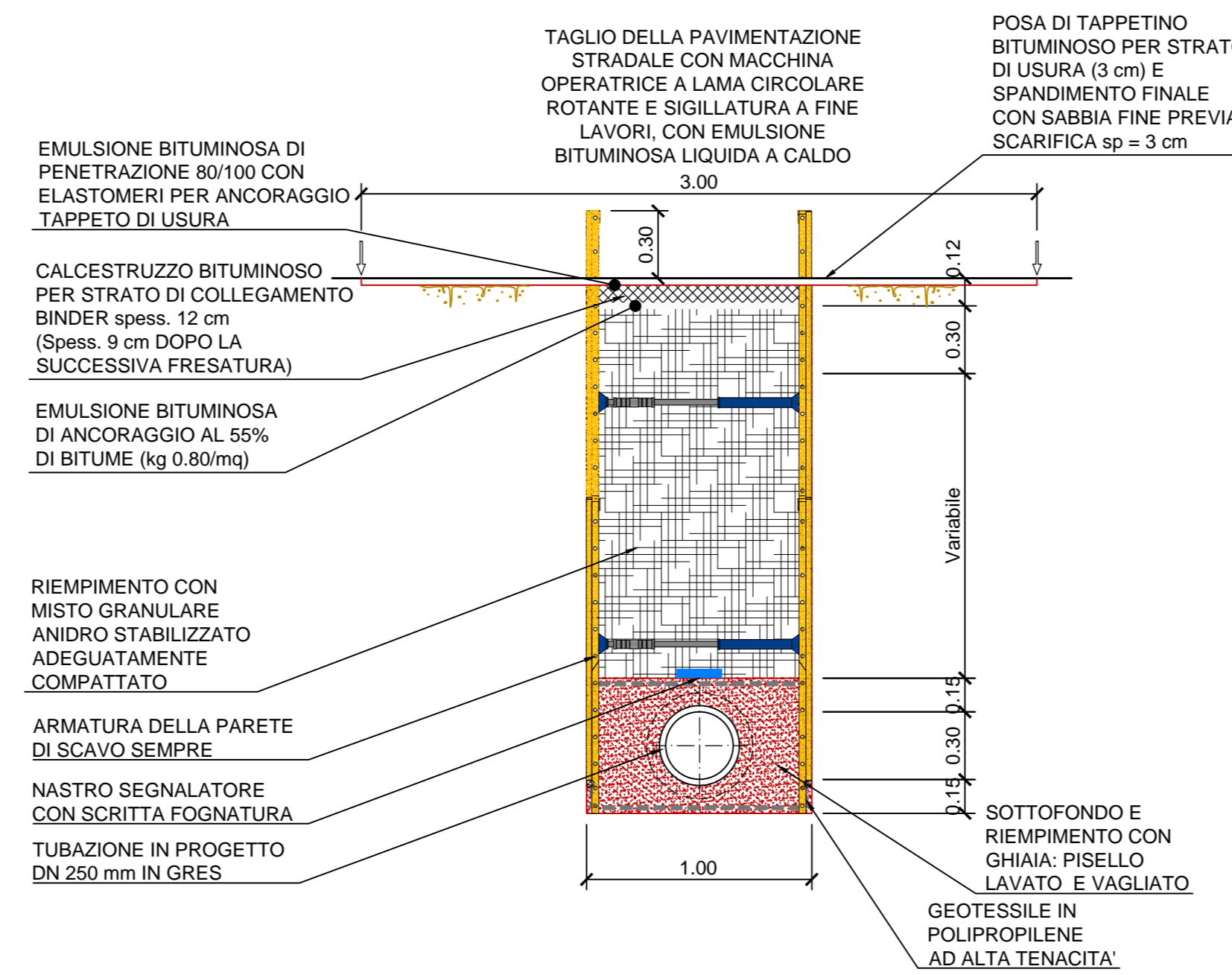
SEZIONE TIPO "A"  
STRADA ASFALTATA  
RAMO "N1" (P1-P8)  
SCALA 1:25



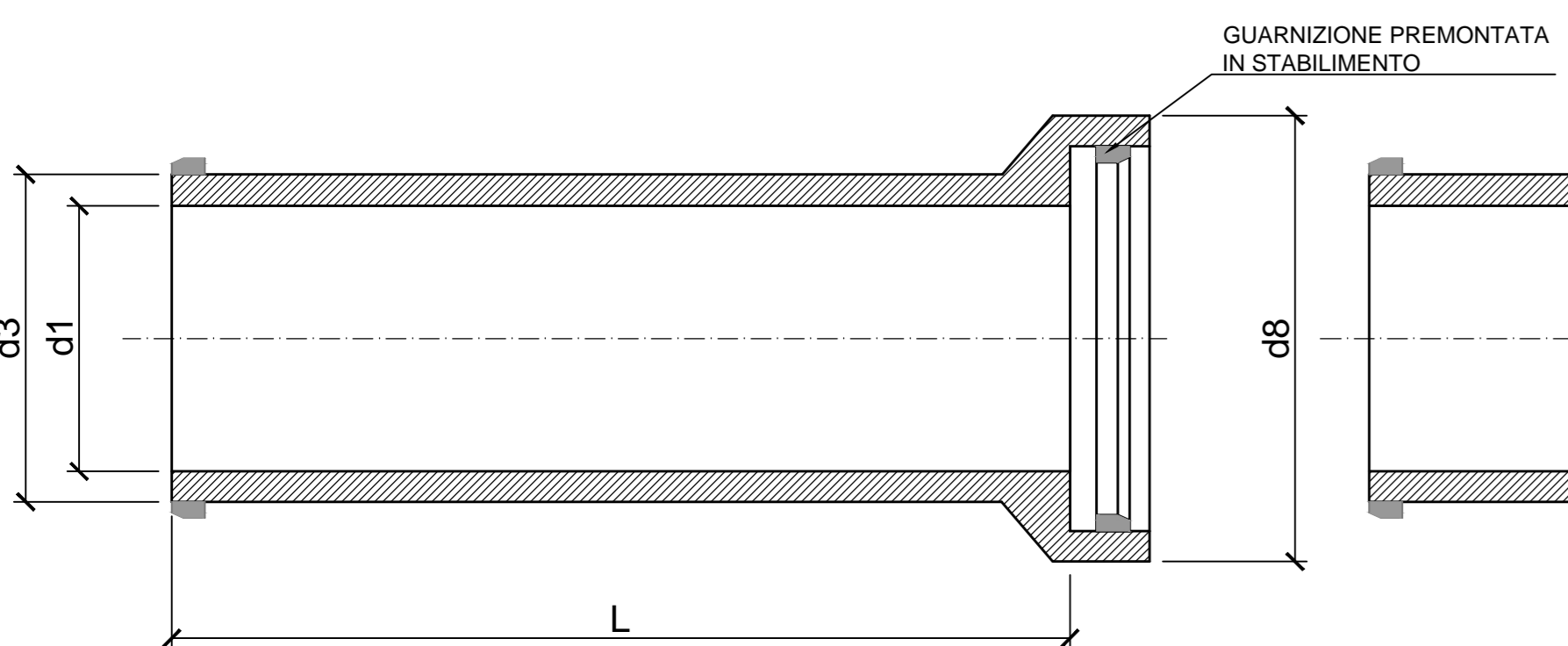
SEZIONE TIPO "B"  
PER PIAZZOLA STRADALE  
(VIA CIRCONVALLAZIONE)  
RAMO "N1" (P8-P17)  
SCALA 1:25



SEZIONE TIPO "C"  
STRADA ASFALTATA  
RAMI "N2"- "N3"  
SCALA 1:25

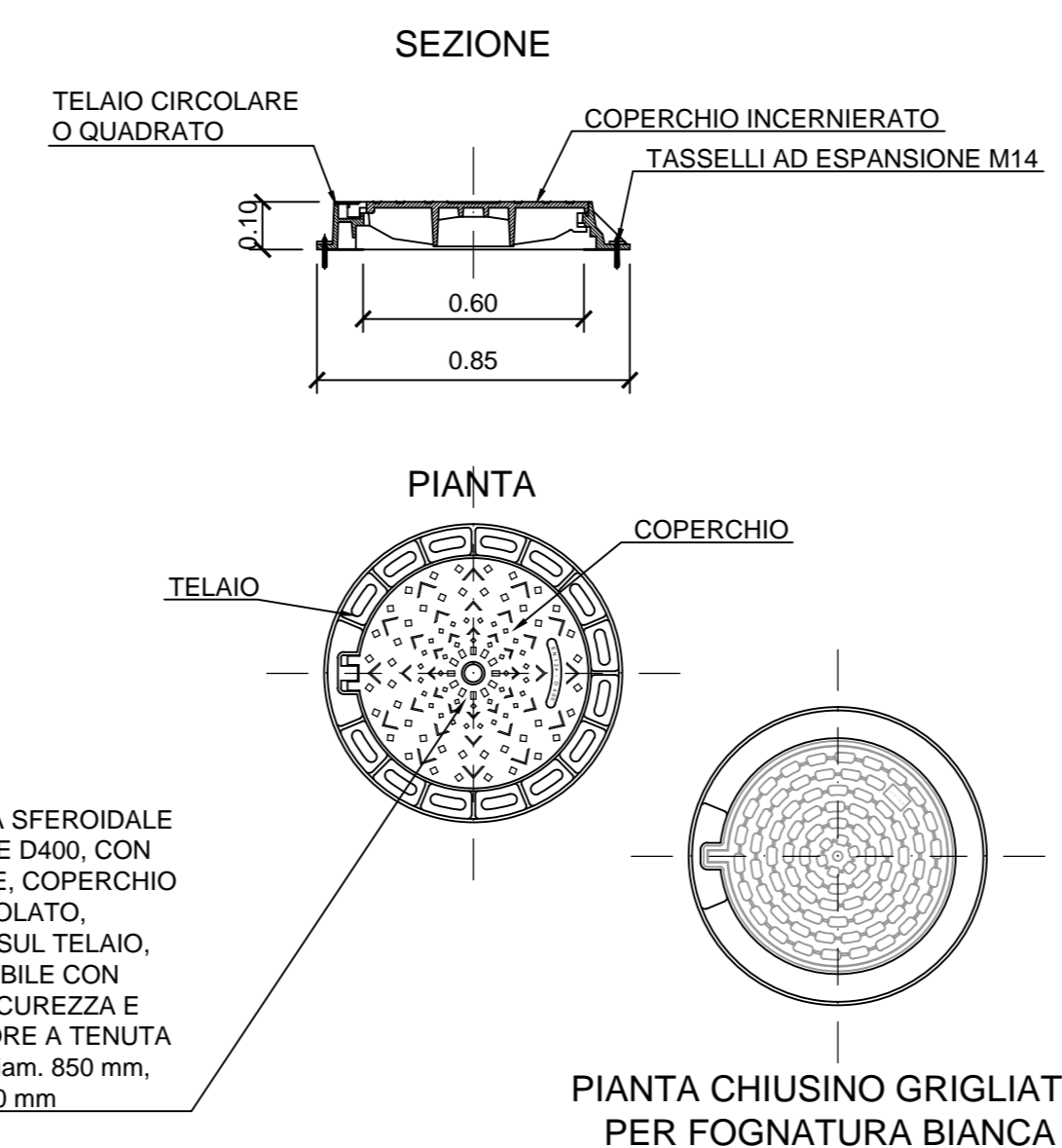


**CARATTERISTICHE TUBAZIONI IN GRES**



DN nominale	Classe di resistenza	Carico di rottura a compressione FN kN/m	Giunzione	Diametro del tubo		Lunghezza L cm	Peso medio kg/m	
				interno di mm	esterno di mm			
100	34	34	L	100±4.0	131±3.0	200	100/125	15
125	34	34	L	126±4.0	159±3.5	230	100/125	19
150	34	34	L	151±5.0	186±4.0	260	100/125/150	24
200	160	40/45	L/S	200±5.0	242±5.0	340	100/150/250	37
200	240	48	S	200±5.0	254±5.0	360	250	43
250	160	40	S	250±6.0	299±6.0	400	250	53
250	240	60	K/S	250±6.0	318±6.0	440	250	75
300	160	48	K/S	300±7.0	355±7.0	470	250	72
300	240	72	K/S	300±7.0	376±7.0	510	250	100
350	160	56	K	348±7.0	417±7.0	525	250	101
400	160	64	K/S	404±8.0	486±8.0	620	250	136
400	200	80	K/S	398±8.0	492±8.0	650	250	152
450	160	72	K	447±8.0	548±8.0	720	200	196
500	120	60	K/S	496±9.0	581±9.0	730	250	174
500	160	80	S	496±9.0	609±9.0	790	250	230
600	95	57	K/S	597±12.0	687±12.0	860	250	230
600	160	96	S	597±12.0	725±12.0	930	250	326
700	200	140	K	694±12.0	862±12.0	1106	250	468
800	160	128	K	792±12.0	964±12.0	1209	250	548
900	120	108	K	891±14.0	1084±14.0	1322	200	675
1000	120	120	K	1056±15.0	1273±15.0	1500	200	895

**PARTICOLARE CHIUSINO IN GHISA SFEROIDALE**



CHIUSINO IN GHISA SFEROIDALE UN-EN 124, CLASSE D400, CON TELAIIO CIRCOLARE, COPERCHIO CIRCOLARE ARTICOLATO, AUTOCENTRANTE SUL TELAIIO, SUGGELLO ESTRAIBILE CON BLOCCAGGIO DI SICUREZZA E GIUNTO ANTRIFLUSSO A TENUTA STAGNA, TELAIIO Diam. 850 mm, PASSO D'UOMO 600 mm.

NOTA BENE:  
NEI PREZZI RELATIVI A SCAVI ED ARMATURE DEGLI SCAVI, SI E' GIA' TENUTO CONTO DEI MAGGIORI ONERI DOVUTI ALLA DIFFICOLTA' DEI LAVORI CONSEGUENTE ALLA PRESENZA DEGLI ELEMENTI DISTANZIATORI DELLE ARMATURE METALLICHE, DEI SOTTOSERVIZI E DELLE STRUTTURE ADIACENTI.

NOTA BENE:  
E' PREVISTO E COMPRESO IL CONFERIMENTO A DISCARICA DI TUTTO IL MATERIALE DI RISULTA DAGLI SCAVI ECCEDENTE IL REINTERRO

**HYM. STUDIO**  
Ingegneria idraulica

Hy M. Studio  
Associazione Professionale  
Via Trento, 23  
10123 Torino - Italy  
Tel. + 39 011 56 13 163  
Fax + 39 011 56 13 281  
e-mail: hpm@hymstudio.it  
sito web: www.hymstudio.it

Certificazione qualità ISO 9001  
ISO 14001 - ISO 45001

REGIONE PIEMONTE (Provincia di Cuneo)  
AUTORITÀ D'AMBITO  
Finanziato dall'Unione europea  
NextGenerationEU  
MINISTERO DELL'AMBIENTE E DELLA SICUREZZA ENERGETICA  
Comitente:  
ALPI ACQUE s.p.a.  
via S. Carlo, 5 - 12038 Savignone (CN)

Realizzazione tratti di fognatura e revamping depuratore di Fossano località Cussano - lotto 2: Realizzazione fognatura nera in via Circonvallazione (tratto di monte), via Chiarini e via Pietragalletto  
PNRR-AVVISO m2C4 1.4.1 DOMANDA DEP44000204

**PROGETTO DEFINITIVO**



Particolari costruttivi: pozzetti, predisposizione allacciamenti, scavi, ripristini e tubazioni

CODICE DOCUMENTO		LAVORO	
01	02	01	01
D/WG		12	

00	04	2021	S. GRIVA	A. DENNA	M. COOD
REV.	DATA	REDAZIONE	VERBA	AUTOREZZAZIONE	

REPRODUZIONE E CONSEGNA A TITOLO DELIBERAZIONE AUTORIZZAZIONE

Del. Ing. MASSIMO VIGNO  
n° 7197 v  
PROV. DI TORINO