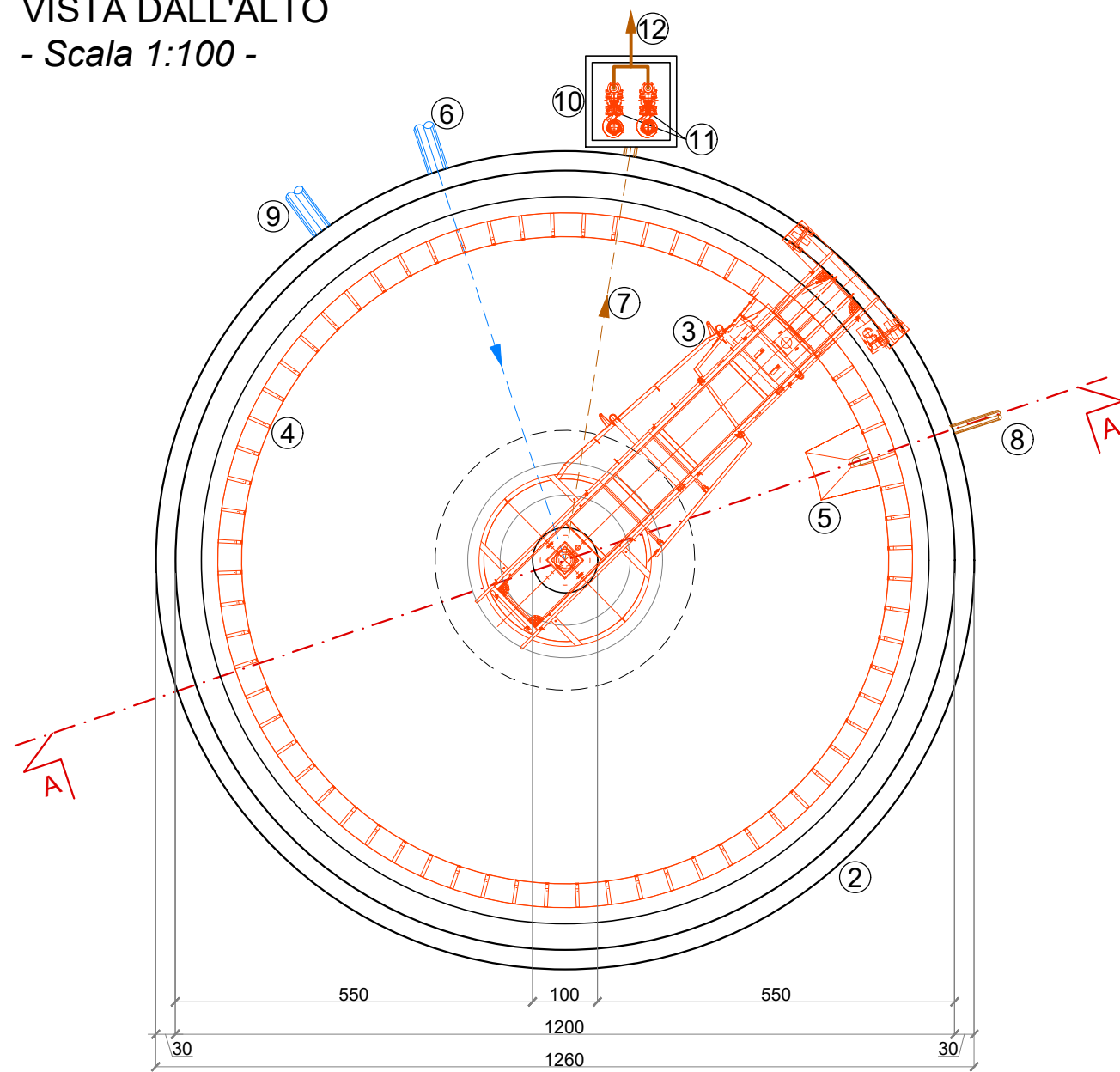
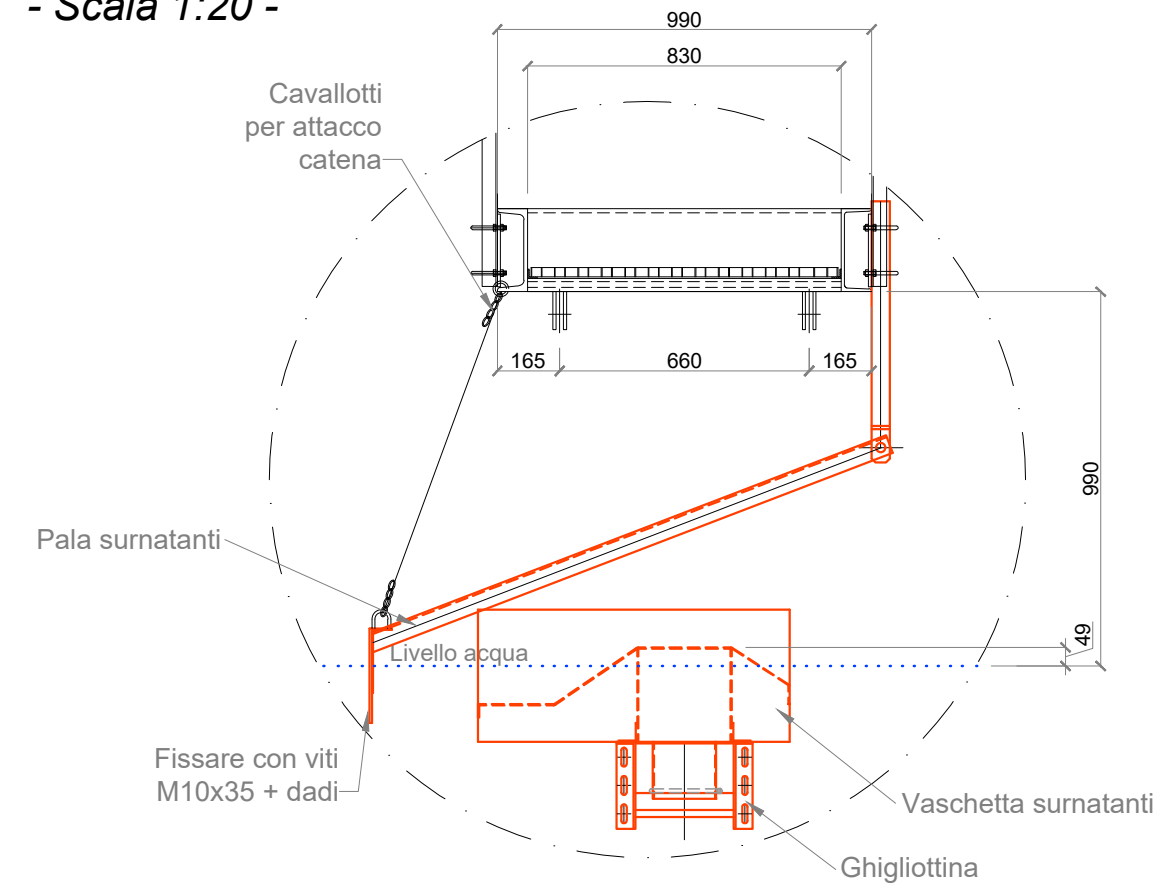


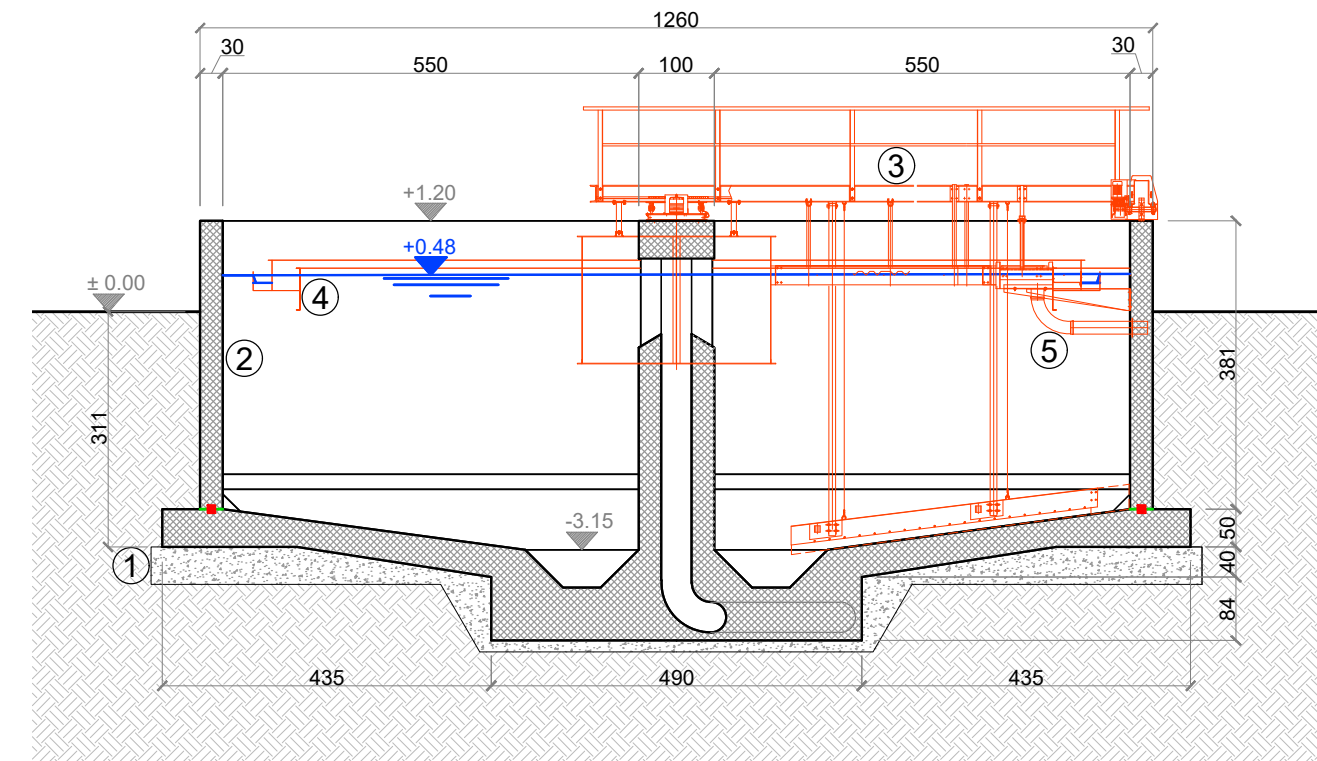
VISTA DALL'ALTO
- Scala 1:100 -



PARTICOLARE PALA E VASCHETTA SURNATANTI
- Scala 1:20 -



SEZIONE A-A
- Scala 1:100 -



LEGENDA

- ① Calcestruzzo per uso non strutturale
- ② Calcestruzzo a prestazione garantita C30/37
- ③ Sedimentatore ponte mobile
- ④ Profilo Thompson
- ⑤ Vasca raccolta surnatanti
- ⑥ Tubazione ingresso liquami PEAD DE 250
- ⑦ Tubazione estrazione fanghi PEAD DE 225
- ⑧ Tubazione estrazione surnatanti
- ⑨ Tubazione invio acque chiarificate alla clorazione
- ⑩ Pozzetto prefabbricato
- ⑪ Pompe sollevamento fanghi (1 + 1R)
- ⑫ Tubazione mandata fanghi PEAD DE 200
- Cordolo bentonitico
- Quota livello idrico
- Opere elettromeccaniche in progetto
- Collegamenti idraulici - linea acqua
- Collegamenti idraulici - linea fanghi

REGIONE
PIEMONTE



PROVINCIA
DI CUNEO



COMUNI DI CANALE E VEZZA D'ALBA

INTERVENTI PER LA RAZIONALIZZAZIONE DEL SISTEMA DI COLLETTAMENTO E
DEPURAZIONE DEI COMUNI DEL ROERO. DISMISSIONE IMPIANTI DEPURAZIONE
DI CANALE LOC. CIMITERO E POTENZIAMENTO IMPIANTO DI CANALE
LOC. VALPONE
CUP: J61D22000250006
PROGETTO DEFINITIVO

COMMITTENTE



TECNOEDIL S.p.A. Via Vivaro, 2 - 12051 ALBA (CN)
tel. +39 0173.441155 - fax +39 0173.441104
www.egea.it - mail: tecnoedil@egea.it

PROGETTISTA



SAGLIETTO ENGINEERING S.r.l.
Corso Giolitti, 36 - 12100 CUNEO (CN)
tel. +39 0171.698381 - fax +39 0171.600599
sagliettoengineering@pec.it

Dott. Ing. Fabrizio Saglietto

ORDINE DEGLI INGEGNERI
NELLA PROVINCIA DI CUNEO
A1067 - Dott. Ing. Fabrizio Saglietto

CERTIFICATORE

AUTORITÀ D'AMBITO
n° 4 CUNEESE

REVISIONE	DATA	DESCRIZIONE	ALLEGATO
00	08/08/2022	Nuovo sedimentatore secondario - architettonico	3.13
Protocollo		Commessa 2022_009	SCALA Varie