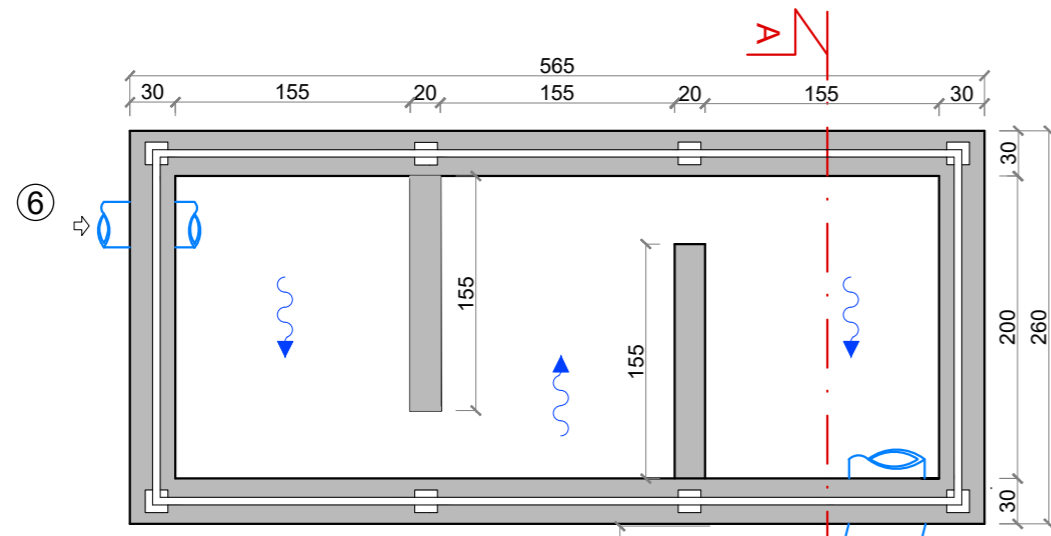
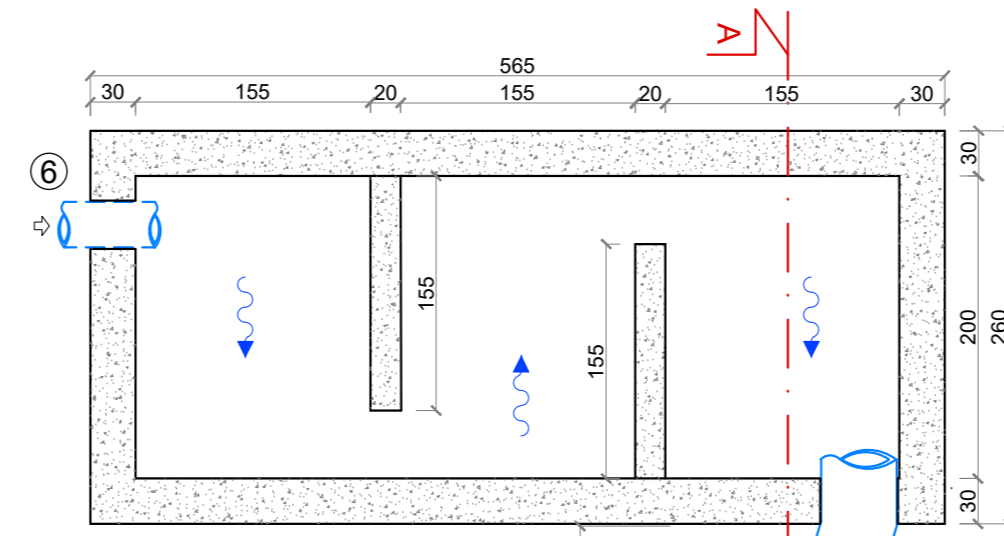


PIANTA QUOTA +4.00 m  
(vista dall'alto)  
- Scala 1:50 -

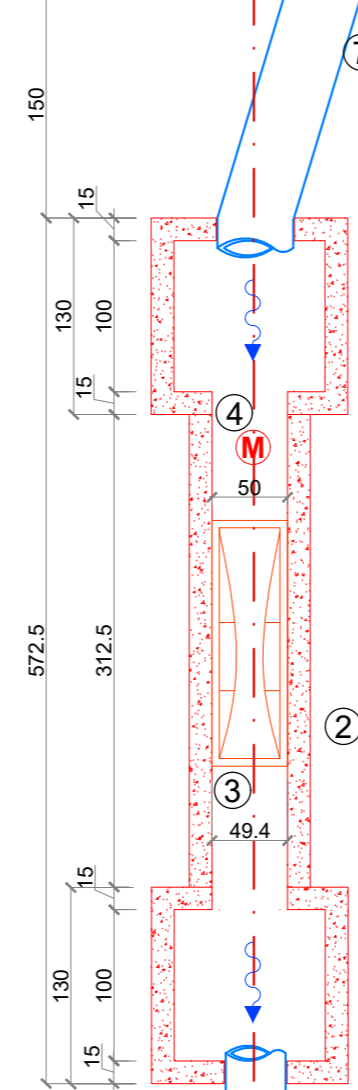
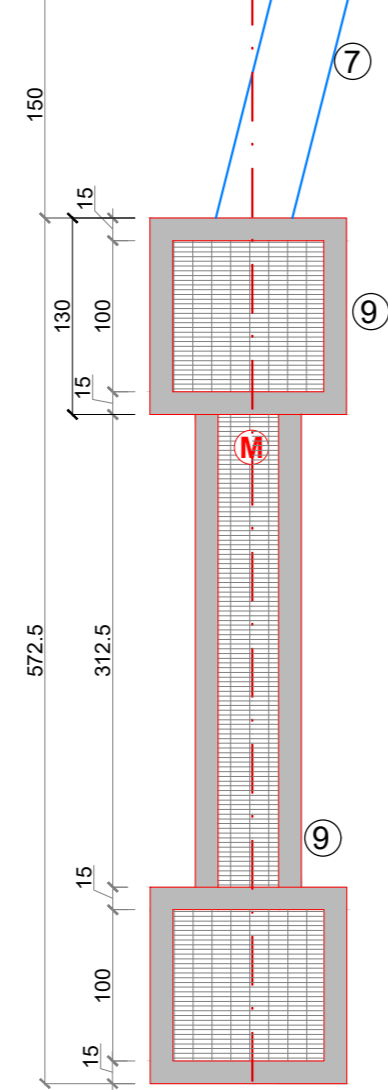


PIANTA QUOTA -0.50 m  
- Scala 1:50 -

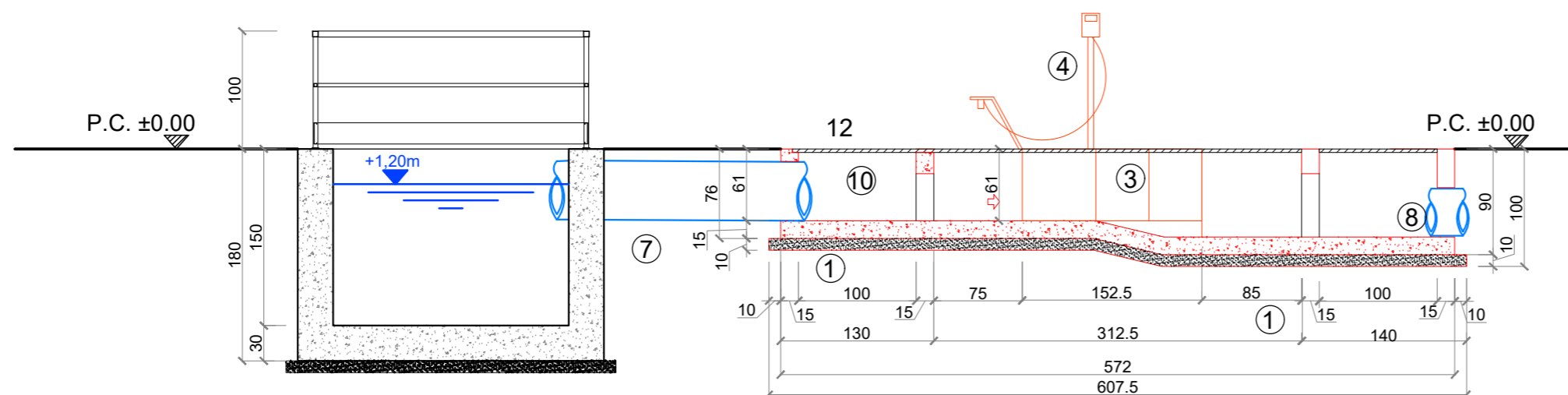


LEGENDA

- Opere in progetto
- Collegamenti idraulici - linea acqua in progetto
- Collegamenti idraulici - linea acque esistente
- Opere elettromeccaniche in progetto
- ① Calcestruzzo per uso non strutturale
- ② Calcestruzzo a prestazione garantita C30/37
- ③ Canale venturi
- ④ Misuratore di portata ad ultrasuoni
- ⑤ Vasca raccolta surnatanti
- ⑥ Tubazione ingresso liquami PVC DE 300
- ⑦ Tubazione uscita liquami PEAD DE 500
- ⑧ Tubazione di scarico impianto PEAD DE500
- ⑨ Grigliato in PRFV



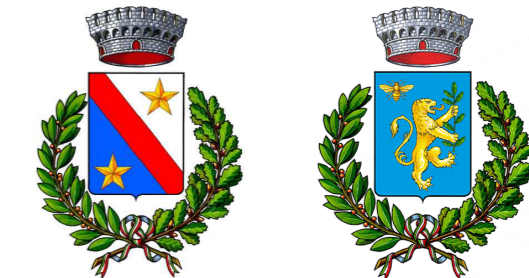
SEZIONE A - A  
- Scala 1:50 -



REGIONE  
PIEMONTE



PROVINCIA  
DI CUNEO



COMUNI DI CANALE E VEZZA D'ALBA

**INTERVENTI PER LA RAZIONALIZZAZIONE DEL SISTEMA DI COLLETTAMENTO E  
DEPURAZIONE DEI COMUNI DEL ROERO. DISMISSIONE IMPIANTI DEPURAZIONE  
DI CANALE LOC. CIMITERO E POTENZIAMENTO IMPIANTO DI CANALE  
LOC. VALPONE**  
CUP:J61D22000250006  
**PROGETTO DEFINITIVO**

COMMITTENTE



TECNOEDIL S.p.A. Via Vivaro, 2 - 12051 ALBA (CN)  
tel. +39 0173.441155 - fax + 39 0173.441104  
www.egea.it - mail: tecnoedil@egea.it

PROGETTISTA



SAGLIETTO ENGINEERING S.r.l.  
Corso Giolitti, 36 - 12100 CUNEO (CN)  
tel. +39 0171.698381 - fax +39 0171.600599  
sagliettoengineering@pec.it

CERTIFICATORE

Dott. Ing. Fabrizio Saglietto



REVISIONE	DATA	DESCRIZIONE	ALLEGATO
00	08/08/2022	Disinfezione e canale Venturi - architettonico	3.14
Protocollo		Commessa 2022_009	SCALA 1:50