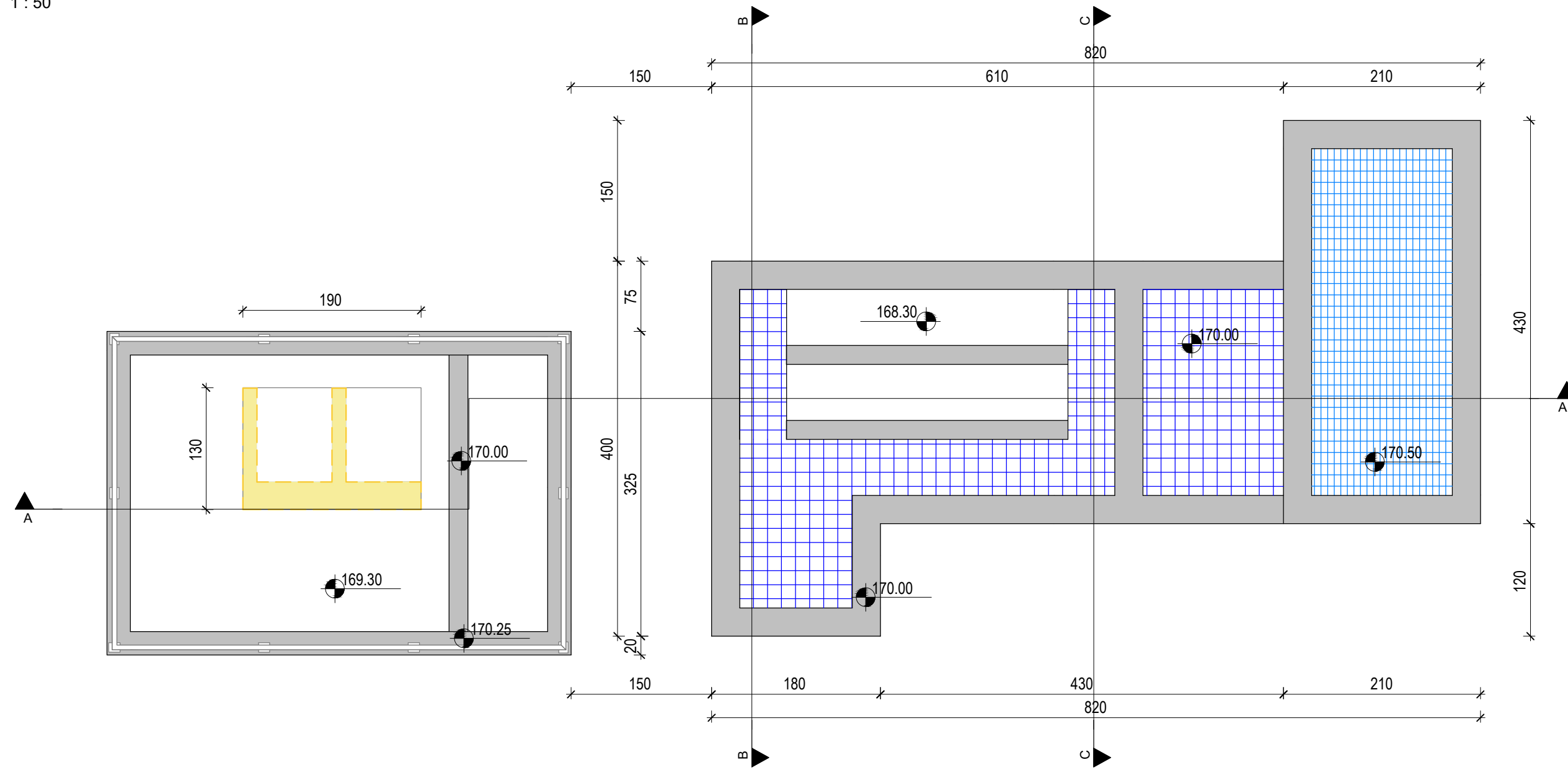
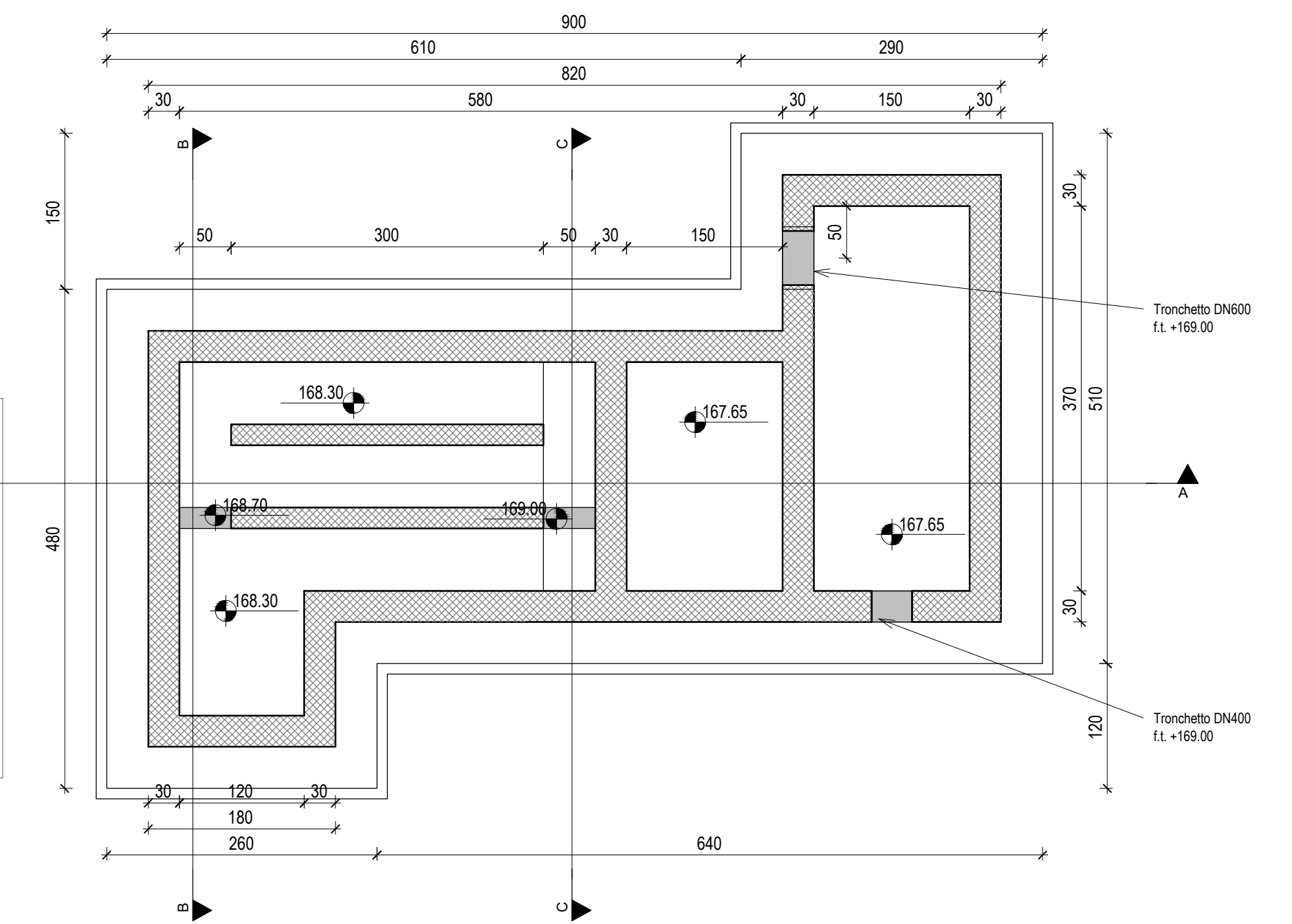
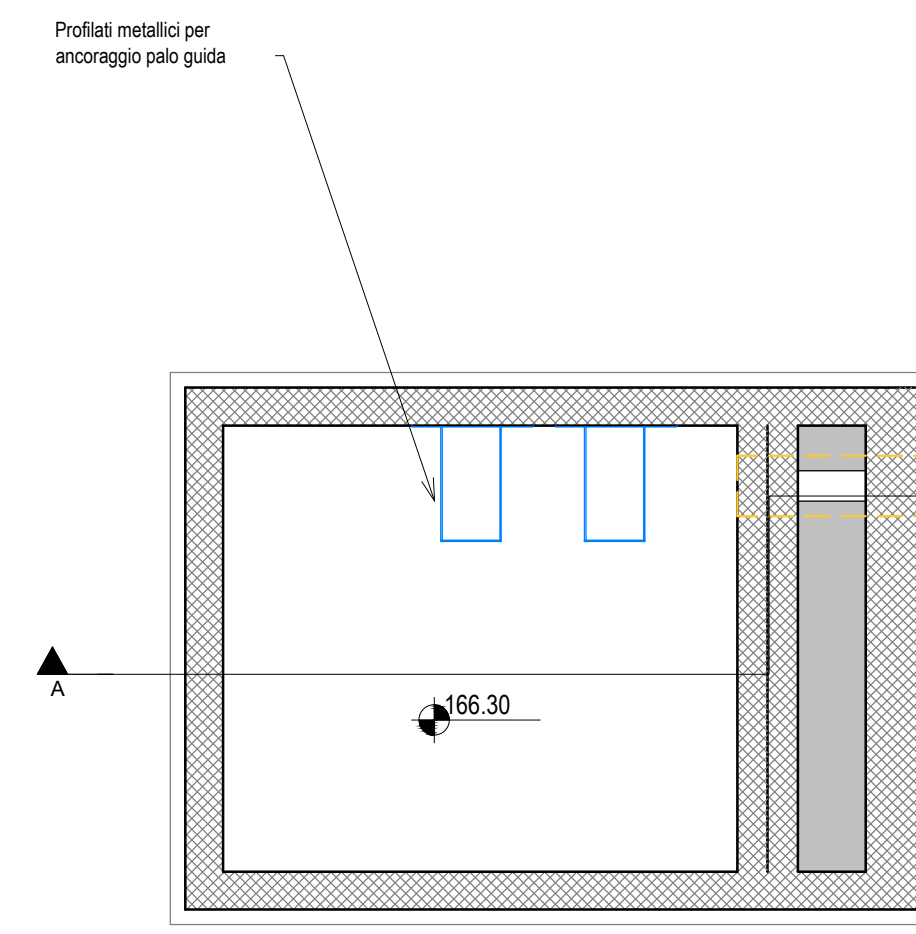


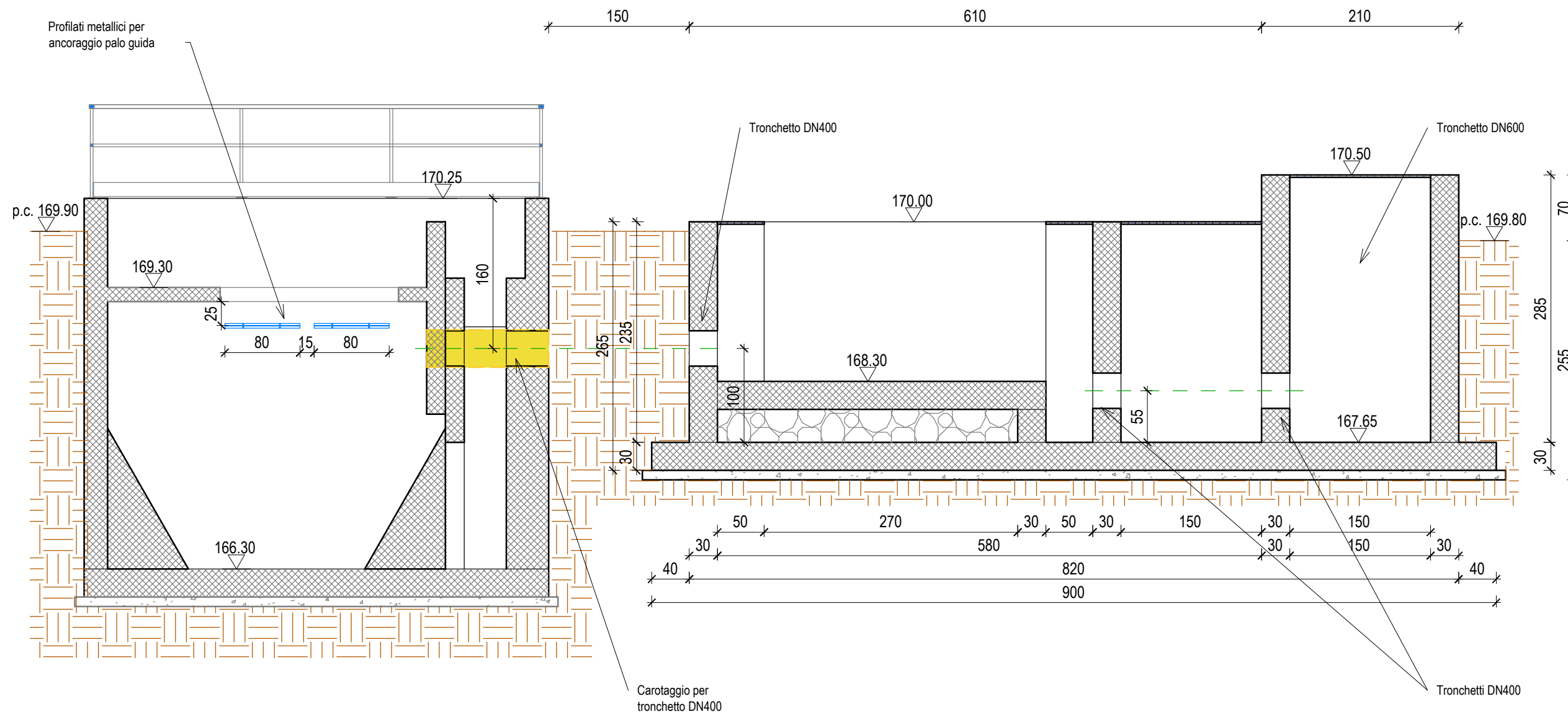
Pianta Copertura
1 : 50



Pianta +169.30
1 : 50



Sezione A-A
1 : 50



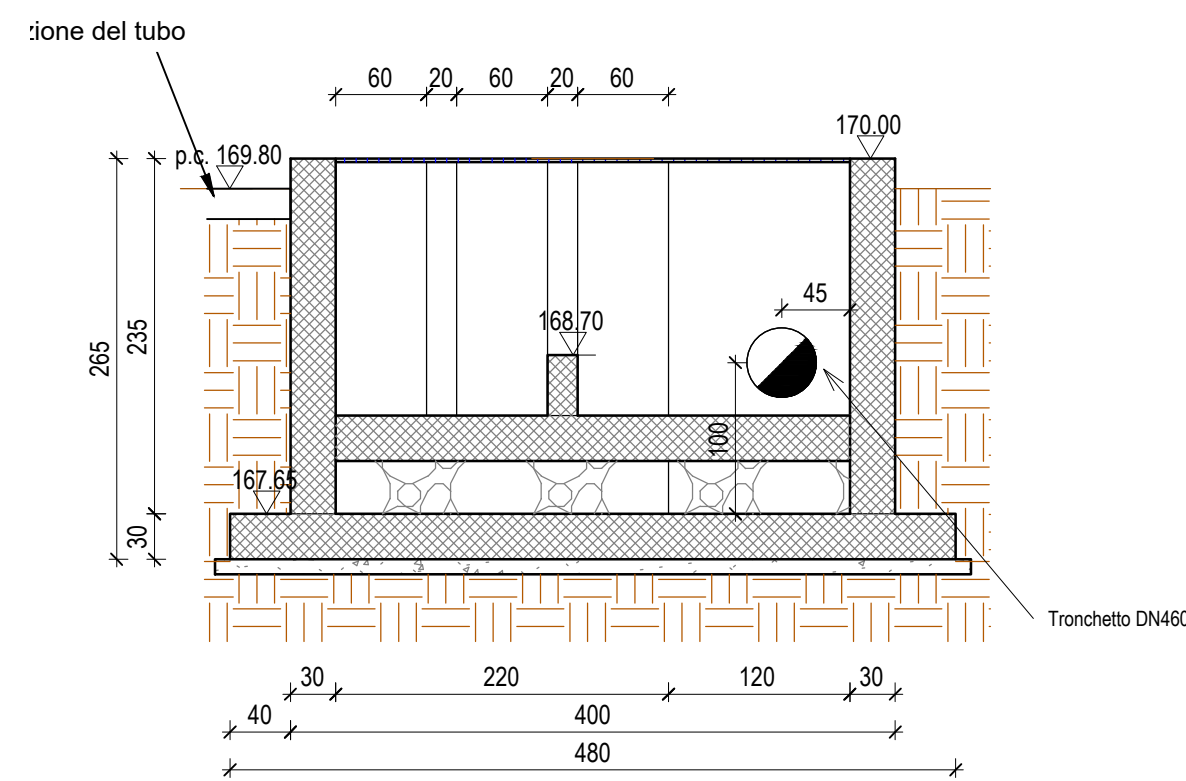
LEGENDA:

- Quota altimetrica
- Quota planimetrica
- Terreno
- Carpenterie esistenti
- Carpenterie di progetto - Acciaio zincato
- Carpenterie di progetto - Grigliato in PRFV chiuso
- Vespaio-ds alleggerito
- Demolizioni
- Opere civili - sezione

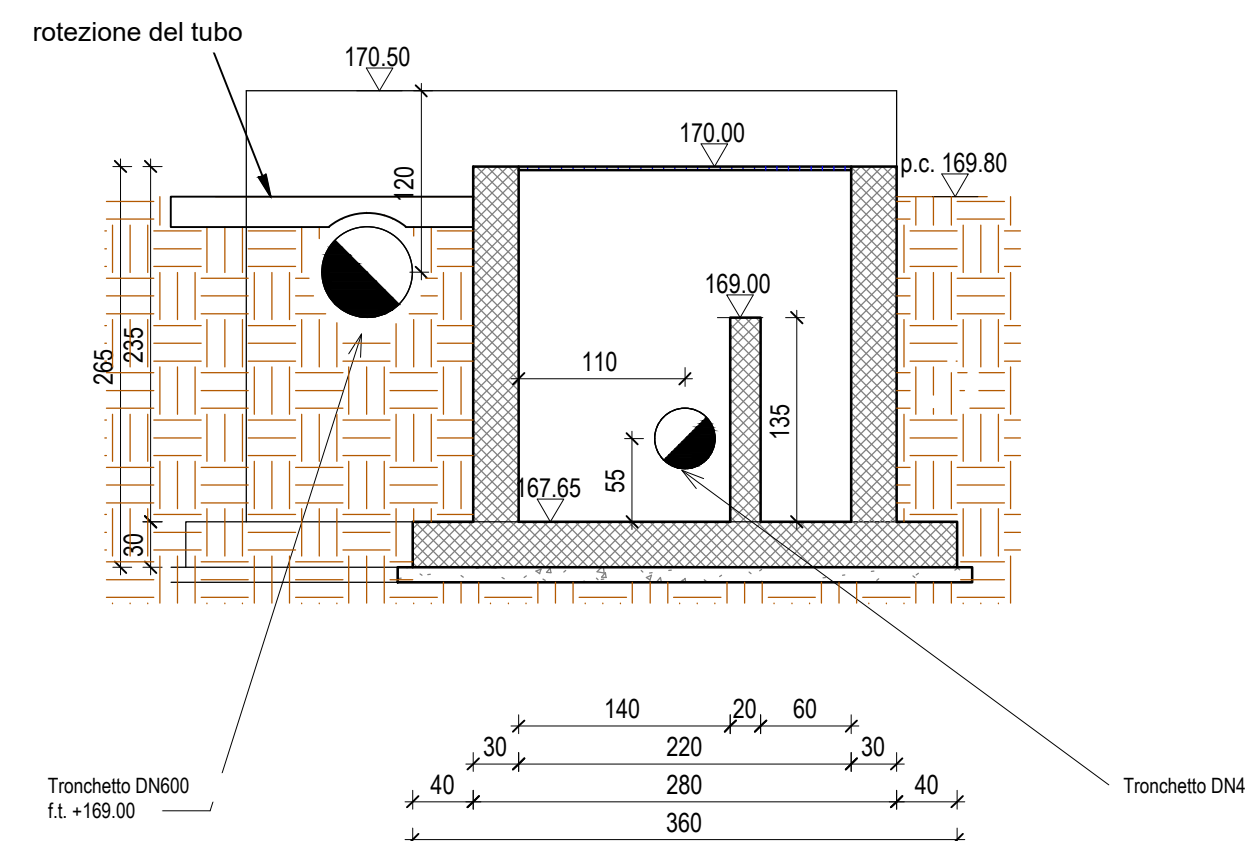
NOTA BENE:

Le quote plano-altimetriche sono riferite rispetto al l.m.m.; le quotature relative sono espresse in cm.

Sezione B-B
1 : 50



Sezione C-C
1 : 50



PNRR - Misura M2C4 .I4.4
Interventi per la razionalizzazione del sistema di
collettamento e depurazione dei comuni del Roero.
Dismissione impianti di depurazione di Canale Loc.
Cimitero e potenziamento impianto di Canale Loc.
Valpone - 1° Lotto
CUP: J61D22000250006 - Cod. locale progetto 2444PIE76

COMMITTENTE:

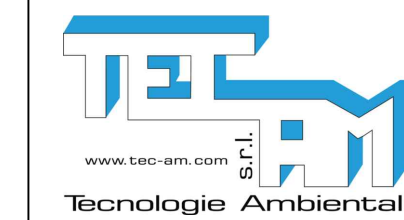


EGEA acque S.p.A.
Sede legale: Via Vivar, 2
Sede amministrativa: C.so N. Bixio, 8
12051 Alba (CN)

PROGETTO ESECUTIVO

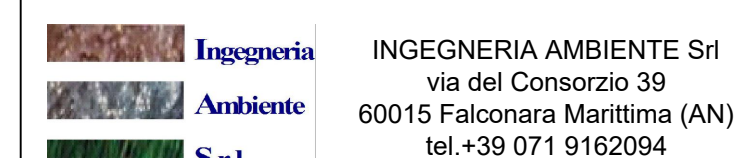
ELABORATO E-A.23a	TITOLO ELABORATO PRETRATTAMENTI E SOLLEVAMENTO INIZIALE STATO DI PROGETTO: Opere civili	SCALA 1:50
CONSEGNA Dicembre 2024		

L'APPALTATORE:



TEC-AM S.r.l.
Via Serio, n° 2/A
24021 Albino (BG)
info@tec-am.it
www.tec-am.com

I PROGETTISTI:



INGEGNERIA AMBIENTE Srl
via del Consorzio 39
60015 Falconara Marittima (AN)
tel. +39 071 9162094

Ing. Enrico Maria Battistoni - Direttore Tecnico