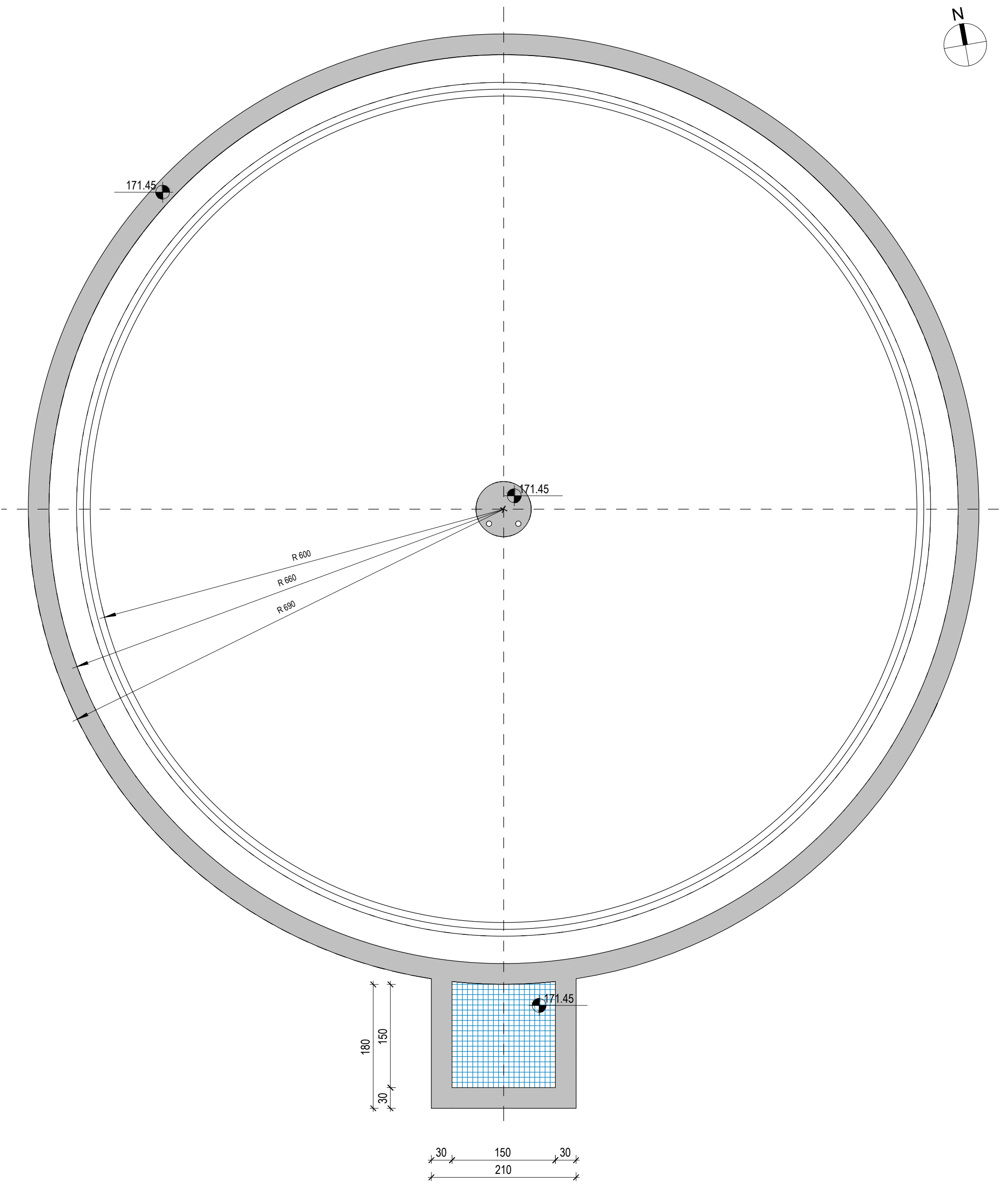
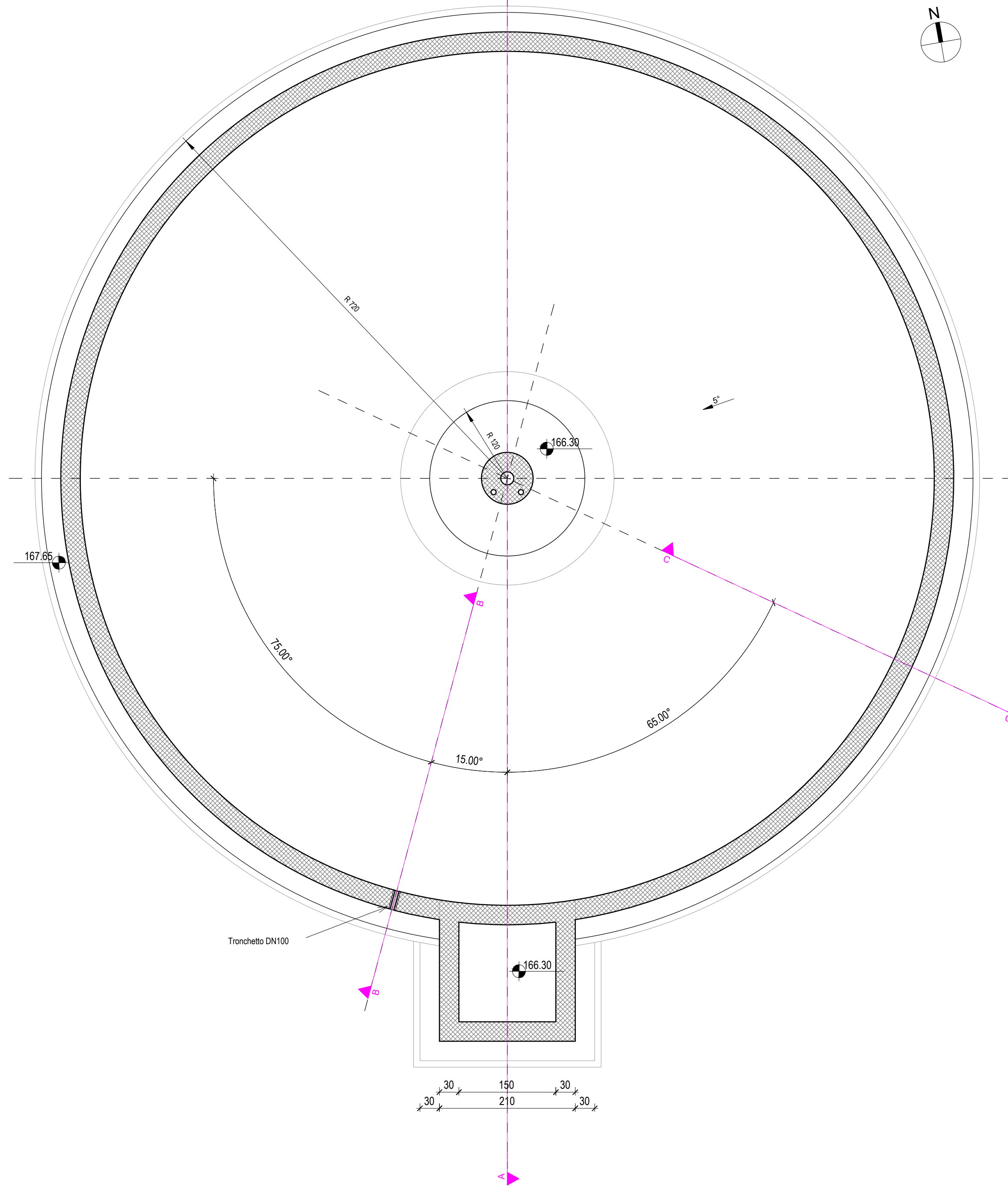


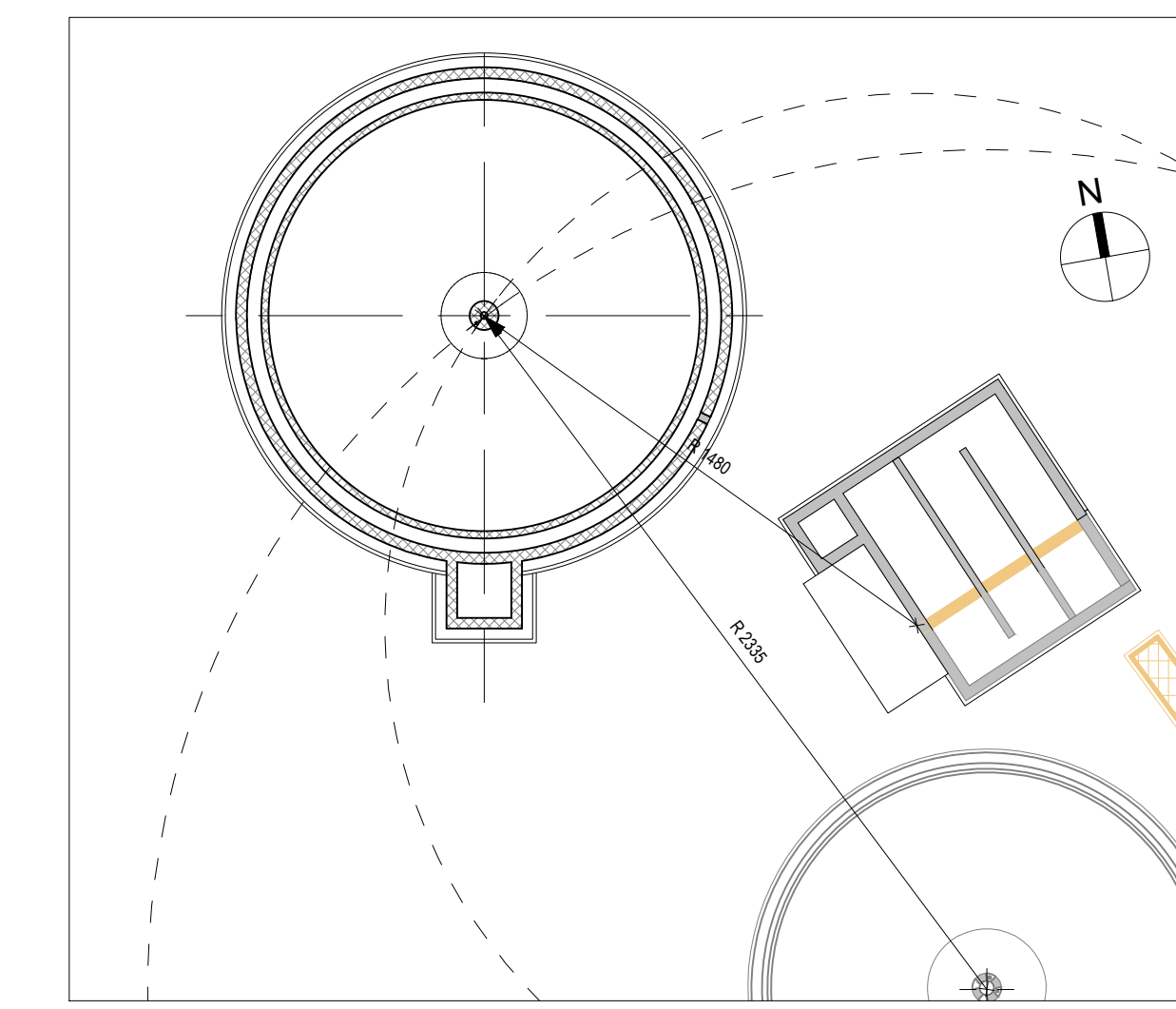
Pianta Copertura  
1:50



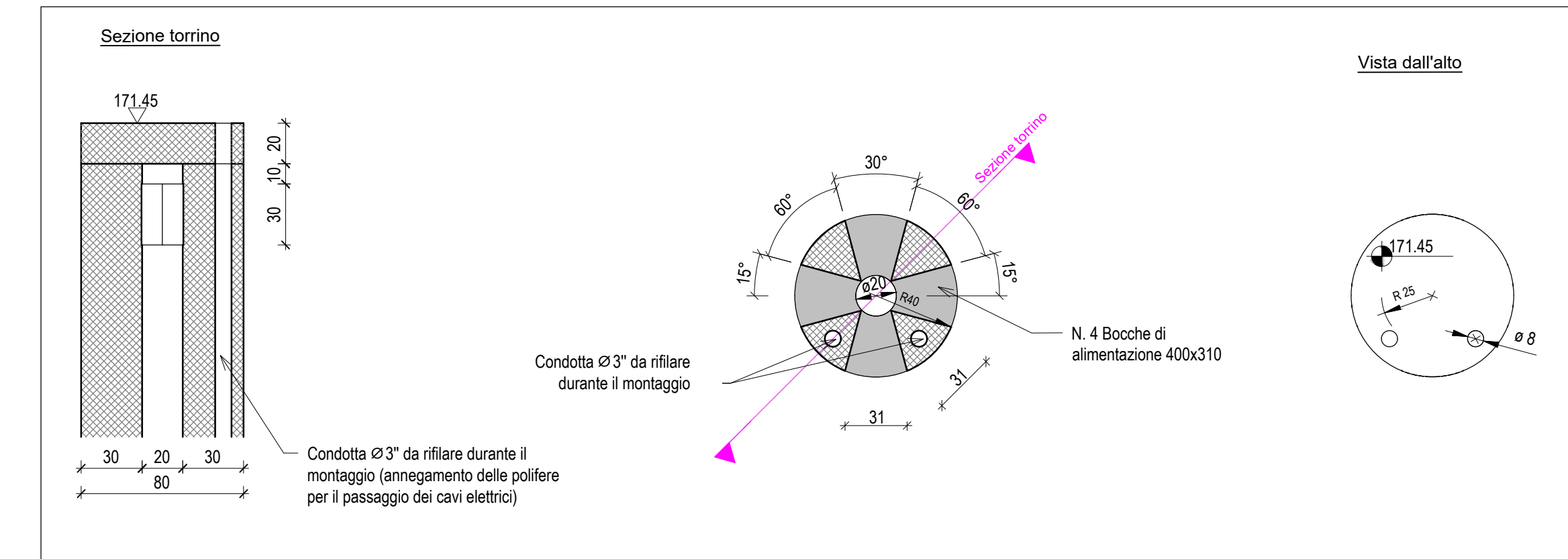
Pianta +169.55  
1:50



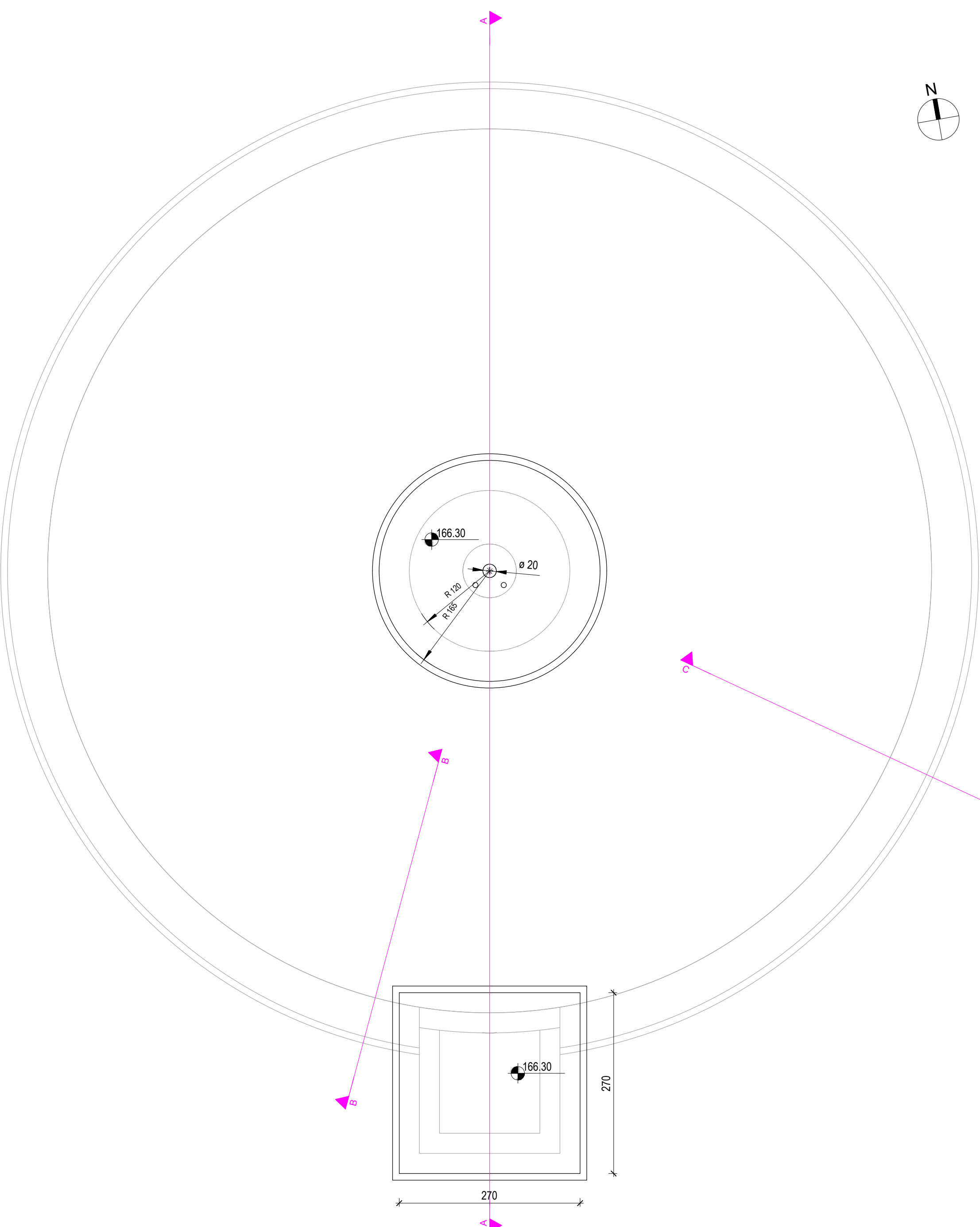
Pianta Chiave  
1:200



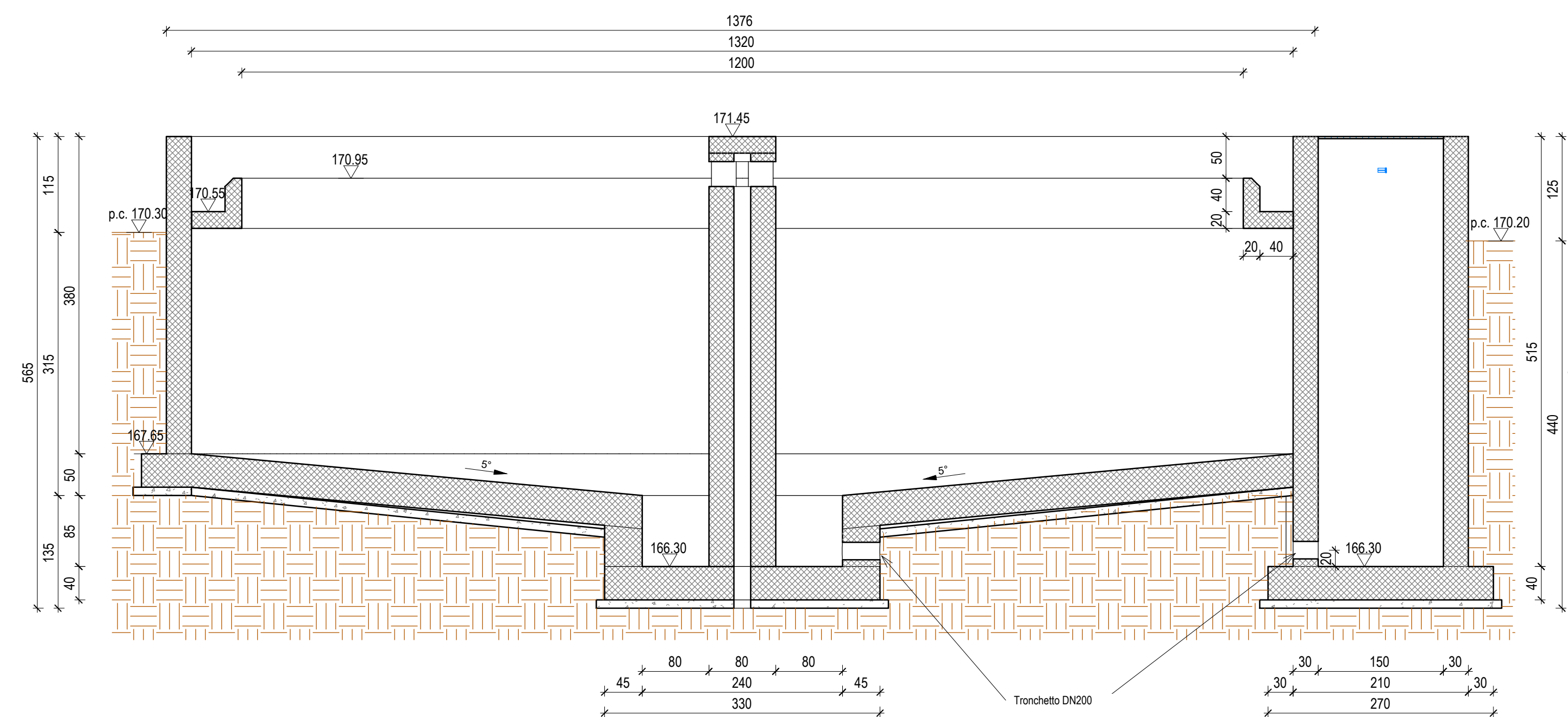
Dettaglio torrino  
1:25



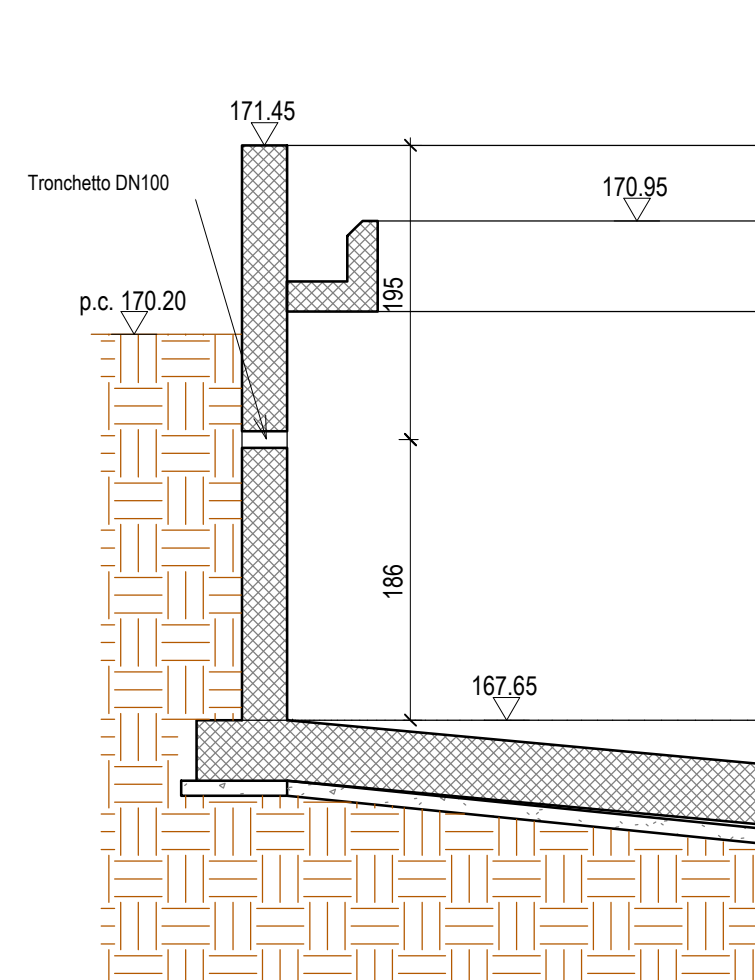
Pianta Fondazione  
1:50



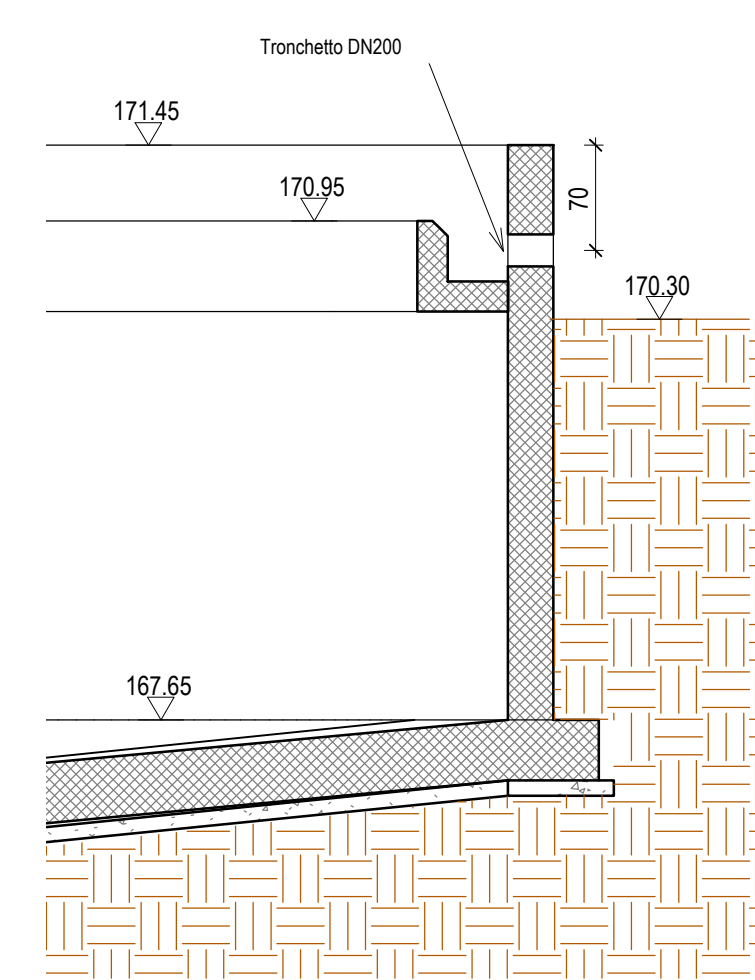
Sezione A-A  
1:50



Sezione B-B  
1:50



Sezione C-C  
1:50



**LEGENDA:**

- 170.10 Quota allimentrica
- 174.60 Quota planimetrica
- Terreno
- Carpenterie di progetto - Grigliato in PRFV
- Opere civili - sezione

**NOTA BENE:**  
Le quote plano-altimetriche sono riferite rispetto al l.m.m.; le quotature relative sono espresse in cm.

**Finanziato dall'Unione europea** NextGenerationEU

**MINISTERO DELL'AMBIENTE E DELLA SICUREZZA ENERGETICA**

**PNRR - Misura M2C4 .I4.4**  
**Interventi per la razionalizzazione del sistema di collettamento e depurazione dei comuni del Roero. Dismissione impianti di depurazione di Canale Loc. Cimitero e potenziamento impianto di Canale Loc. Valpone - 1° Lotto**  
**CUP: J61D22000250006 - Cod. locale progetto 2444PIE76**

**COMMITTENTE:**  
**egea** acque  
EGEA acque S.p.A.  
Sede legale: Via Vivar, 2  
Sede amministrativa: C.so N. Bixio, 8  
12051 Alba (CN)

**PROGETTO ESECUTIVO**

ELABORATO <b>E-A.26a</b>	TITOLO ELABORATO NUOVA SEDIMENTAZIONE SECONDARIA STATO DI PROGETTO: Opere civili	SCALA <b>1:50</b>
CONSEGNA <b>Dicembre 2024</b>		

**L'APPALTATORE:**  
**TEC-AM** S.r.l.  
Via del Consorzio 39  
24021 Albino (BG)  
info@tec-am.it  
www.tec-am.com

**I PROGETTISTI:**  
**Ingegneria Ambiente** S.r.l.  
INGEGNERIA AMBIENTE S.r.l.  
Via del Consorzio 39  
60015 Falconara Marittima (AN)  
tel. +39 071 9162094

Ing. Enrico Maria Battistoni - Direttore Tecnico

LA PROPRIETA' DEL PRESENTE ELABORATO E' TUTELATA A TERMINI DI LEGGE. E' VIETATA QUALSIASI FORMA DI RIPRODUZIONE O DI COPIA NON AUTORIZZATA.