



Finanziato
dall'Unione europea
NextGenerationEU



MINISTERO DELL'AMBIENTE
E DELLA SICUREZZA ENERGETICA

PNRR - Misura M2C4 .I4.4
Interventi per la razionalizzazione del sistema di
collettamento e depurazione dei comuni del Roero.
Dismissione impianti di depurazione di Canale Loc.
Cimitero e potenziamento impianto di Canale Loc.
Valpone - 1° Lotto
CUP: J61D22000250006 - Cod. locale progetto 2444PIE76

COMMITTENTE:

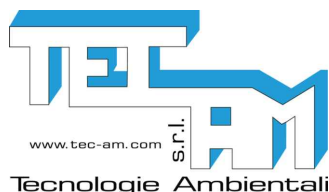


EGEA acque S.p.A.
Sede legale: Via Vivar, 2
Sede amministrativa: C.so N. Bixio, 8
12051 Alba (CN)

PROGETTO ESECUTIVO

ELABORATO E-R.17	TITOLO ELABORATO Relazione strutturale e geotecnica - Trattamenti terziari	SCALA -:-
CONSEGNA Dicembre 2024		

L'APPALTATORE



TEC.AM S.r.l.
Via Serio, n° 2/A -
24021 Albino (BG)
info@tec-am.it
www.tec-am.com

I PROGETTISTI



INGEGNERIA AMBIENTE Srl
via del Consorzio 39
60015 Falconara Marittima (AN)
tel.+39 071 9162094

Ing. Enrico Maria Battistoni - Direttore Tecnico

RELAZIONE TECNICA GENERALE

RELAZIONE DI CALCOLO

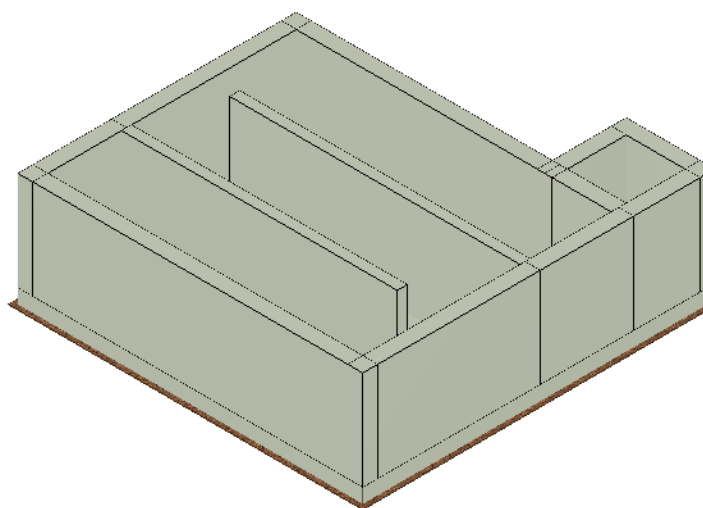
1 - DESCRIZIONE GENERALE DELL'OPERA

Ampliamento depuratore area nord.

Vengono riportate di seguito due viste assonometriche contrapposte, allo scopo di consentire una migliore comprensione della struttura oggetto della presente relazione:

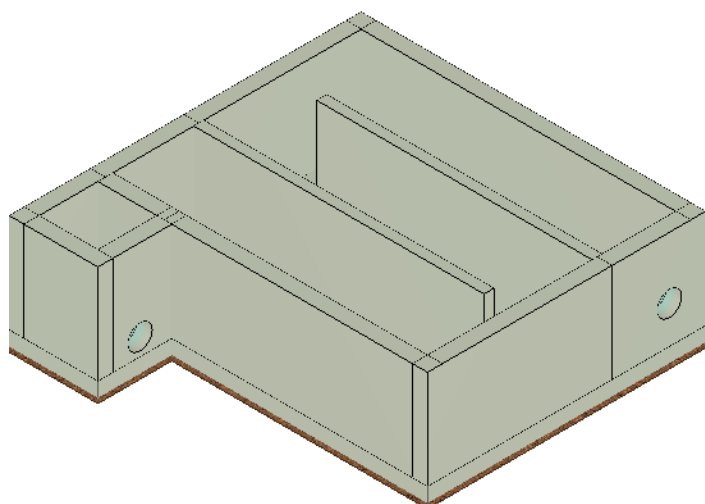
Vista Anteriore

La direzione di visualizzazione (bisettrice del cono ottico), relativamente al sistema di riferimento globale $0, X, Y, Z$, ha versore $(1;1;-1)$



Vista Posteriore

La direzione di visualizzazione (bisettrice del cono ottico), relativamente al sistema di riferimento globale $0, X, Y, Z$, ha versore $(-1;-1;-1)$



2 - NORMATIVA DI RIFERIMENTO

Le fasi di analisi e verifica della struttura sono state condotte in accordo alle seguenti disposizioni normative, per quanto applicabili in relazione al criterio di calcolo adottato dal progettista, evidenziato nel prosieguo della presente relazione:

Legge 5 novembre 1971 n. 1086 (G.U. 21 dicembre 1971 n. 321)

"Norme per la disciplina delle opere di conglomerato cementizio armato, normale e precompresso ed a struttura metallica".

Legge 2 febbraio 1974 n. 64 (G.U. 21 marzo 1974 n. 76)

"Provvedimenti per le costruzioni con particolari prescrizioni per le zone sismiche".

Indicazioni progettive per le nuove costruzioni in zone sismiche a cura del Ministero per la Ricerca scientifica - Roma 1981.

D. M. Infrastrutture Trasporti 17/01/2018 (G.U. 20/02/2018 n. 42 - Suppl. Ord. n. 8)

"Aggiornamento delle Norme tecniche per le Costruzioni".

Inoltre, in mancanza di specifiche indicazioni, ad integrazione della norma precedente e per quanto con esse non in contrasto, sono state utilizzate le indicazioni contenute nelle seguenti norme:

Circolare 21 gennaio 2019, n. 7 C.S.LL.PP. (G.U. Serie Generale n. 35 del 11/02/2019 - Suppl. Ord. n. 5)

Istruzioni per l'applicazione dell'«Aggiornamento delle "Norme tecniche per le costruzioni"» di cui al decreto ministeriale 17 gennaio 2018.

3 - MATERIALI IMPIEGATI E RESISTENZE DI CALCOLO

Tutti i materiali strutturali impiegati devono essere muniti di marcatura "CE", ed essere conformi alle prescrizioni del "REGOLAMENTO (UE) N. 305/2011 DEL PARLAMENTO EUROPEO E DEL CONSIGLIO del 9 marzo 2011", in merito ai prodotti da costruzione.

Per la realizzazione dell'opera in oggetto saranno impiegati i seguenti materiali:

MATERIALI CALCESTRUZZO ARMATO

N _{id}	γ _k	α _{T, i}	E	G	C _{Erid}	Stz	R _{ck}	R _{cm}	%R _{ck}	γ _c	Caratteristiche calcestruzzo armato				
											f _{cd}	f _{ctd}	f _{cfm}	N	n Ac
	[N/m ³]	[1/°C]	[N/mm ²]	[N/mm ²]	[%]		[N/mm ²]	[N/mm ²]			[N/mm ²]	[N/mm ²]	[N/mm ²]		
C32/40_B450C - (C32/40)															
001	25 000	0,000010	33 200	12 583	60	P	40,00	-	0,85	1,50	18,81	1,45	3,72	15	002

LEGENDA:

N_{id}	Numero identificativo del materiale, nella relativa tabella dei materiali.
γ_k	Peso specifico.
α_{T, i}	Coefficiente di dilatazione termica.
E	Modulo elastico normale.
G	Modulo elastico tangenziale.
C_{Erid}	Coefficiente di riduzione del Modulo elastico normale per Analisi Sismica [E _{sisma} = E·C _{Erid}].
Stz	Tipo di situazione: [F] = di Fatto (Esistente); [P] = di Progetto (Nuovo).
R_{ck}	Resistenza caratteristica cubica.
R_{cm}	Resistenza media cubica.
%R_{ck}	Percentuale di riduzione della R _{ck}
γ_c	Coefficiente parziale di sicurezza del materiale.
f_{cd}	Resistenza di calcolo a compressione.
f_{ctd}	Resistenza di calcolo a trazione.
f_{cfm}	Resistenza media a trazione per flessione.
n Ac	Identificativo, nella relativa tabella materiali, dell'acciaio utilizzato: [-] = parametro NON significativo per il materiale.

MATERIALI ACCIAIO

N _{id}	γ _k	α _{T, i}	E	G	Stz	LMT	f _{yk}	f _{tk}	f _{yd}	f _{td}	γ _s	γ _{M1}	γ _{M2}	Caratteristiche acciaio			
														γ _{M3,SL} V	γ _{M3,SL} E	γ _{M7}	Nc t
	[N/m ³]	[1/°C]	[N/mm ²]	[N/mm ²]		[mm]	[N/mm ²]	[N/mm ²]	[N/mm ²]	[N/mm ²]							
Acciaio B450C - Acciaio in Tondini - (B450C)																	
002	78 500	0,000010	210 000	80 769	P	-	450,00	-	391,30	-	1,15	-	-	-	-	-	-

LEGENDA:

N_{id}	Numero identificativo del materiale, nella relativa tabella dei materiali.
γ_k	Peso specifico.
α_{T, i}	Coefficiente di dilatazione termica.
E	Modulo elastico normale.
G	Modulo elastico tangenziale.

N _{id}	γ_k	$\alpha_{T,i}$	E	G	Stz	LMT	f_{yk}	f_{tk}	f_{yd}	f_{td}	γ_s	γ_{M1}	γ_{M2}	$\gamma_{M3,SLV}$	$\gamma_{M3,SLE}$	γ_{M7}	
	[N/m ³]	[1/°C]	[N/mm ²]	[N/mm ²]		[mm]	[N/mm ²]	[N/mm ²]	[N/mm ²]	[N/mm ²]						NCn	Cnt
Stz	Tipo di situazione: [F] = di Fatto (Esistente); [P] = di Progetto (Nuovo).																
LMT	Campo di validità in termini di spessore t, (per profili, piastre, saldature) o diametro, d (per bulloni, tondini, chiodi, viti, spinotti)																
f_{yk}	Resistenza caratteristica allo snervamento																
f_{tk}	Resistenza caratteristica a rottura																
f_{yd}	Resistenza di calcolo																
f_{td}	Resistenza di calcolo a Rottura (Bulloni).																
γ_s	Coefficiente parziale di sicurezza allo SLV del materiale.																
γ_{M1}	Coefficiente parziale di sicurezza per instabilità.																
γ_{M2}	Coefficiente parziale di sicurezza per sezioni tese indebolite.																
$\gamma_{M3,SLV}$	Coefficiente parziale di sicurezza per scorrimento allo SLV (Bulloni).																
$\gamma_{M3,SLE}$	Coefficiente parziale di sicurezza per scorrimento allo SLE (Bulloni).																
γ_{M7}	Coefficiente parziale di sicurezza precarico di bulloni ad alta resistenza (Bulloni - NCn = con serraggio NON controllato; Cnt = con serraggio controllato). [-] = parametro NON significativo per il materiale.																
NOTE	[-] = Parametro non significativo per il materiale.																

TENSIONI AMMISSIBILI ALLO SLE DEI VARI MATERIALI

Materiale	SL	Tensioni ammissibili allo SLE dei vari materiali	
		Tensione di verifica	$\sigma_{d,amm}$ [N/mm ²]
C32/40_B450C	Caratteristica(RARA)	Compressione Calcestruzzo	19,92
	Quasi permanente	Compressione Calcestruzzo	14,94
Acciaio B450C	Caratteristica(RARA)	Trazione Acciaio	360,00

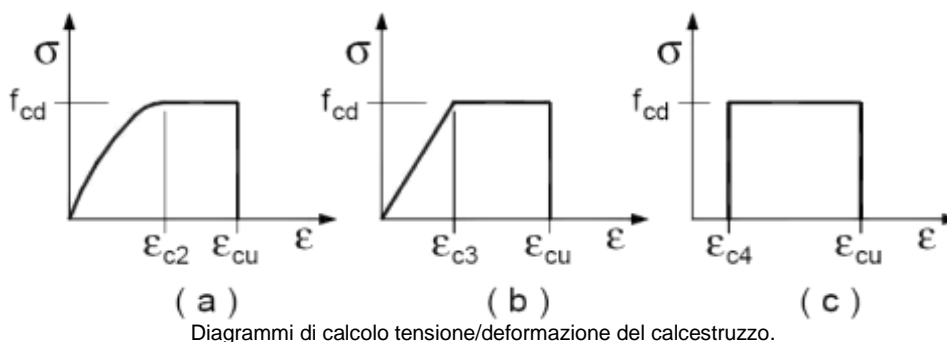
LEGENDA:

SL Stato limite di esercizio per cui si esegue la verifica.
 $\sigma_{d,amm}$ Tensione ammissibile per la verifica.

I valori dei parametri caratteristici dei suddetti materiali sono riportati anche nei "*Tabulati di calcolo*", nella relativa sezione.

Tutti i materiali impiegati dovranno essere comunque verificati con opportune prove di laboratorio secondo le prescrizioni della vigente Normativa.

I diagrammi costitutivi degli elementi in calcestruzzo sono stati adottati in conformità alle indicazioni riportate al §4.1.2.1.2.1 del D.M. 2018; in particolare per le verifiche effettuate a pressoflessione retta e pressoflessione deviata è adottato il modello (a) riportato nella seguente figura.

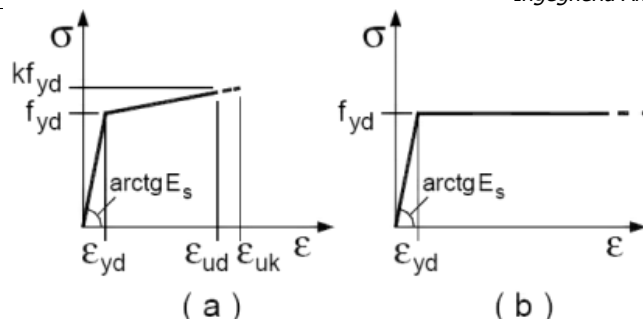


I valori di deformazione assunti sono:

$$\epsilon_{c2} = 0,0020;$$

$$\epsilon_{cu2} = 0,0035.$$

I diagrammi costitutivi dell'acciaio sono stati adottati in conformità alle indicazioni riportate al §4.1.2.1.2.2 del D.M. 2018; in particolare è adottato il modello elastico perfettamente plastico tipo (b) rappresentato nella figura sulla destra. La resistenza di calcolo è data da f_{yk}/γ_s . Il coefficiente di sicurezza γ_s si assume pari a 1,15.



4 - TERRENO DI FONDAZIONE

Le proprietà meccaniche dei terreni sono state investigate mediante specifiche prove mirate alla misurazione della velocità delle onde di taglio negli strati del sottosuolo. In particolare, è stata calcolata una velocità di propagazione equivalente delle onde di taglio con la seguente relazione (eq. [3.2.1] D.M. 2018):

$$V_{S,eq} = \frac{H}{\sum_{i=1}^N \frac{h_i}{V_{S,i}}}$$

dove:

- h_i è lo spessore dell'i-simo strato;
- $V_{S,i}$ è la velocità delle onde di taglio nell'i-simo strato;
- N è il numero totale di strati investigati;
- H è la profondità del substrato con $V_s \geq 800$ m/s.

Le proprietà dei terreni sono, quindi, state ricondotte a quelle individuate nella seguente tabella, ponendo $H = 30$ m nella relazione precedente ed ottenendo il parametro $V_{S,30}$.

Categorie di sottosuolo che permettono l'utilizzo dell'approccio semplificato (Tab. 3.2.II D.M. 2018)

Categoria	Caratteristiche della superficie topografica
A	<i>Ammassi rocciosi affioranti o terreni molto rigidi</i> caratterizzati da valori di velocità delle onde di taglio superiori a 800 m/s, eventualmente comprendenti in superficie terreni di caratteristiche meccaniche più scadenti con spessore massimo pari a 3 m.
B	<i>Rocce tenere e depositi di terreni a grana grossa molto addensati o terreni a grana fina molto consistenti</i> , caratterizzati da un miglioramento delle proprietà meccaniche con la profondità e da valori di velocità equivalente compresi tra 360 m/s e 800 m/s.
C	<i>Depositi di terreni a grana grossa mediamente addensati o terreni a grana fina mediamente consistenti</i> con profondità del substrato superiori a 30 m, caratterizzati da un miglioramento delle proprietà meccaniche con la profondità e da valori di velocità equivalente compresi tra 180 m/s e 360 m/s.
D	<i>Depositi di terreni a grana grossa scarsamente addensati o di terreni a grana fina scarsamente consistenti</i> , con profondità del substrato superiori a 30 m, caratterizzati da un miglioramento delle proprietà meccaniche con la profondità e da valori di velocità equivalente compresi tra 100 e 180 m/s.
E	<i>Terreni con caratteristiche e valori di velocità equivalente riconducibili a quelle definite per le categorie C o D</i> , con profondità del substrato non superiore a 30 m.

Le indagini effettuate, mirate alla valutazione della velocità delle onde di taglio ($V_{S,30}$), permettono di classificare il profilo stratigrafico, ai fini della determinazione dell'azione sismica, di categoria **C [C - Depositi di terreni a grana grossa mediamente addensati o terreni a grana fina mediamente consistenti]**.

Le costanti di sottofondo (alla Winkler) del terreno sono state corrette secondo la seguente espressione:

$$K = c \cdot K_1;$$

dove:

K_1 = costante di Winkler del terreno riferita alla piastra standard di lato $b = 30$ cm;

c = coefficiente di correzione, funzione del comportamento del terreno e della particolare geometria degli elementi di fondazione. Nel caso di "Riduzione Automatica" è dato dalle successive espressioni (Rif. *Evaluation of coefficients of subgrade reaction K. Terzaghi, 1955 p. 315*):

$$c = \left[\frac{(B + b)}{2 \cdot B} \right]^2 \quad \text{per terreni incoerenti}$$

$$c = \left(\frac{L/B + 0,5}{1,5 \cdot L/B} \right) \cdot \frac{b}{B} \quad \text{per terreni coerenti}$$

Essendo:

b = 0,30 m, dimensione della piastra standard;

L = lato maggiore della fondazione;

B = lato minore della fondazione.

Nel caso di stratigrafia la costante di sottofondo utilizzata nel calcolo delle **sollecitazioni** è quella del terreno a contatto con la fondazione, mentre nel calcolo dei **cedimenti** la costante di sottofondo utilizzata è calcolata come media pesata delle costanti di sottofondo presenti nel volume significativo della fondazione.

Tutti i parametri che caratterizzano i terreni di fondazione sono riportati nei "Tabulati di calcolo", nella relativa sezione. Per ulteriori dettagli si rimanda alle relazioni geologica e geotecnica.

5 - ANALISI DEI CARICHI

Un'accurata valutazione dei carichi è un requisito imprescindibile di una corretta progettazione, in particolare per le costruzioni realizzate in zona sismica. Essa, infatti, è fondamentale ai fini della determinazione delle forze sismiche, in quanto incide sulla valutazione delle masse e dei periodi propri della struttura dai quali dipendono i valori delle accelerazioni (ordinate degli spettri di progetto).

La valutazione dei carichi e dei sovraccarichi è stata effettuata in accordo con le disposizioni del punto 3.1 del **D.M. 2018**. In particolare, è stato fatto utile riferimento alle Tabelle 3.1.I e 3.1.II del D.M. 2018, per i pesi propri dei materiali e per la quantificazione e classificazione dei sovraccarichi, rispettivamente.

La valutazione dei carichi permanenti è effettuata sulle dimensioni definitive.

Le analisi effettuate, corredate da dettagliate descrizioni, oltre che nei "Tabulati di calcolo" nella relativa sezione, sono di seguito riportate:

ANALISI CARICHI

N _{id}	T. C.	Descrizione del Carico	Tipologie di Carico	Analisi carichi						
				Peso Proprio		Permanente NON Strutturale		Sovraccarico Accidentale		Carico Neve
				Descrizione	PP	Descrizione	PNS	Descrizione	SA	
001	S	Platea	Autorimessa <= 30kN	<i>*vedi le relative tabelle dei carichi</i>	-	Sottofondo e pavimento	2 000	Accidentale platea	5 000	0

LEGENDA:

N_{id} Numero identificativo dell'analisi di carico.

T. C. Identificativo del tipo di carico: [S] = Superficiale - [L] = Lineare - [C] = Concentrato.

PP, PNS, SA Valori, rispettivamente, del Peso Proprio, del Sovraccarico Permanente NON strutturale, del Sovraccarico Accidentale. Secondo il tipo di carico indicato nella colonna "T.C." ("S" - "L" - "C"), i valori riportati nelle colonne "PP", "PNS" e "SA", sono espressi in [N/m²] per carichi Superficiali, [N/m] per carichi Lineari, [N] per carichi Concentrati.

6 - VALUTAZIONE DELL'AZIONE SISMICA

L'azione sismica è stata valutata in conformità alle indicazioni riportate al §3.2 del D.M. 2018.

In particolare il procedimento per la definizione degli spettri di progetto per i vari Stati Limite per cui sono state effettuate le verifiche è stato il seguente:

- definizione della Vita Nominale e della Classe d'Uso della struttura, il cui uso combinato ha portato alla definizione del Periodo di Riferimento dell'azione sismica;
- individuazione, tramite latitudine e longitudine, dei parametri sismici di base a_g , F_0 e T_c^* per tutti e quattro gli Stati Limite previsti (SLO, SLD, SLV e SLC); l'individuazione è stata effettuata interpolando tra i 4 punti più vicini al punto di riferimento dell'edificio;

- determinazione dei coefficienti di amplificazione stratigrafica e topografica;
- calcolo del periodo T_c corrispondente all'inizio del tratto a velocità costante dello Spettro.

- 1.
2. I dati così calcolati sono stati utilizzati per determinare gli Spettri di Progetto nelle verifiche agli Stati Limite considerate.
3. Si riportano di seguito le coordinate geografiche del sito rispetto al Datum **ED50**:

Latitudine	Longitudine	Altitudine
[°]	[°]	[m]
44.799167	7.991389	193

6.1 Verifiche di regolarità

Sia per la scelta del metodo di calcolo, sia per la valutazione del fattore di comportamento adottato, deve essere effettuato il controllo della regolarità della struttura.

La tabella seguente riepiloga, per la struttura in esame, le condizioni di regolarità in pianta ed in altezza soddisfatte.

REGOLARITÀ DELLA STRUTTURA IN PIANTA	
La distribuzione di masse e rigidezze è approssimativamente simmetrica rispetto a due direzioni ortogonali e la forma in pianta è compatta, ossia il contorno di ogni orizzontamento è convesso; il requisito può ritenersi soddisfatto, anche in presenza di rientranze in pianta, quando esse non influenzano significativamente la rigidezza nel piano dell'orizzontamento e, per ogni rientranza, l'area compresa tra il perimetro dell'orizzontamento e la linea convessa circoscritta all'orizzontamento non supera il 5% dell'area dell'orizzontamento	SI
Il rapporto tra i lati di un rettangolo in cui la costruzione risulta inscritta è inferiore a 4	SI
Ciascun orizzontamento ha una rigidezza nel proprio piano tanto maggiore della corrispondente rigidezza degli elementi strutturali verticali da potersi assumere che la sua deformazione in pianta influenzi in modo trascurabile la distribuzione delle azioni sismiche tra questi ultimi e ha resistenza sufficiente a garantire l'efficacia di tale distribuzione	SI

REGOLARITÀ DELLA STRUTTURA IN ALTEZZA	
Tutti i sistemi resistenti alle azioni orizzontali si estendono per tutta l'altezza della costruzione o, se sono presenti parti aventi differenti altezze, fino alla sommità della rispettiva parte dell'edificio	SI
Massa e rigidezza rimangono costanti o variano gradualmente, senza bruschi cambiamenti, dalla base alla sommità della costruzione (le variazioni di massa da un orizzontamento all'altro non superano il 25 %, la rigidezza non si riduce da un orizzontamento a quello sovrastante più del 30% e non aumenta più del 10%); ai fini della rigidezza si possono considerare regolari in altezza strutture dotate di pareti o nuclei in c.a. o pareti e nuclei in muratura di sezione costante sull'altezza o di telai controventati in acciaio, ai quali sia affidato almeno il 50% dell'azione sismica alla base	NO
Il rapporto tra la capacità e la domanda allo SLV non è significativamente diverso, in termini di resistenza, per orizzontamenti successivi (tale rapporto, calcolato per un generico orizzontamento, non deve differire più del 30% dall'analogo rapporto calcolato per l'orizzontamento adiacente); può fare eccezione l'ultimo orizzontamento di strutture intelaiate di almeno tre orizzontamenti	SI
Eventuali restringimenti della sezione orizzontale della costruzione avvengano con continuità da un orizzontamento al successivo; oppure avvengano in modo che il rientro di un orizzontamento non superi il 10% della dimensione corrispondente all'orizzontamento immediatamente sottostante, né il 30% della dimensione corrispondente al primo orizzontamento. Fa eccezione l'ultimo orizzontamento di costruzioni di almeno quattro orizzontamenti, per il quale non sono previste limitazioni di restringimento	SI

La rigidezza è calcolata come rapporto fra il taglio complessivamente agente al piano e δ , spostamento relativo di piano (il taglio di piano è la sommatoria delle azioni orizzontali agenti al di sopra del piano considerato).

Tutti i valori calcolati ed utilizzati per le verifiche sono riportati nei "*Tabulati di calcolo*" nella relativa sezione.

La struttura è pertanto:

in pianta	in altezza
REGOLARE	REGOLARE

6.2 Classe di duttilità

La classe di duttilità è rappresentativa della capacità dell'edificio di dissipare energia in campo anelastico per azioni cicliche ripetute.

Le deformazioni anelastiche devono essere distribuite nel maggior numero di elementi duttili, in particolare le travi, salvaguardando in tal modo i pilastri e soprattutto i nodi travi pilastro che sono gli elementi più fragili.

Il D.M. 2018 definisce due tipi di comportamento strutturale:

- a) comportamento strutturale non-dissipativo;
- b) comportamento strutturale dissipativo.

Per strutture con comportamento strutturale dissipativo si distinguono due livelli di Capacità Dissipativa o Classi di Duttilità (CD).

- CD "A" (Alta);
- CD "B" (Media).

La differenza tra le due classi risiede nell'entità delle plasticizzazioni cui ci si riconduce in fase di progettazione; per ambedue le classi, onde assicurare alla struttura un comportamento dissipativo e duttile evitando rotture fragili e la formazione di meccanismi instabili impreveduti, si fa ricorso ai procedimenti tipici della gerarchia delle resistenze.

La struttura in esame è stata progettata in classe di duttilità **nessuna "NON Dissipativa"**. Nella valutazione della domanda per strutture a comportamento **NON Dissipativo** tutte le membrature e i collegamenti rimangono in campo sostanzialmente elastico. La domanda derivante dall'azione sismica e dalle altre azioni è calcolata, in funzione dello stato limite cui ci si riferisce, ma indipendentemente dalla tipologia strutturale e senza tener conto delle non linearità del materiale, attraverso un modello elastico.

6.3 Spettri di Progetto per S.L.U. e S.L.D.

L'edificio è stato progettato per una **Vita Nominale** pari a **50** e per **Classe d'Uso** pari a **3**.

In base alle indagini geognostiche effettuate si è classificato il **suolo** di fondazione di **categoria C**, cui corrispondono i seguenti valori per i parametri necessari alla costruzione degli spettri di risposta orizzontale e verticale:

Stato Limite	a_g/g	F_0	Parametri di pericolosità sismica					
			T^*_c [s]	C_c	T_B [s]	T_c [s]	T_D [s]	S_s
SLO	0.0228	2.608	0.183	1.84	0.112	0.337	1.691	1.50
SLD	0.0276	2.663	0.201	1.78	0.120	0.359	1.710	1.50
SLV	0.0505	2.778	0.295	1.57	0.154	0.463	1.802	1.50
SLC	0.0588	2.871	0.307	1.55	0.159	0.476	1.835	1.50

Per la definizione degli spettri di risposta, oltre all'accelerazione (a_g) al suolo (dipendente dalla classificazione sismica del Comune) occorre determinare il Fattore di Comportamento (q).

Il Fattore di comportamento q è un fattore riduttivo delle forze elastiche introdotto per tenere conto delle capacità dissipative della struttura che dipende dal sistema costruttivo adottato, dalla Classe di Duttilità e dalla regolarità in altezza.

Si è inoltre assunto il **Coefficiente di Amplificazione Topografica** (S_T) pari a **1.00**.

Tali succitate caratteristiche sono riportate negli allegati "Tabulati di calcolo" al punto "DATI GENERALI ANALISI SISMICA".

Per la struttura in esame sono stati utilizzati i seguenti valori:

Stato Limite di Danno

Fattore di Comportamento (q_x) per sisma orizzontale in direzione X: **1.00**;
 Fattore di Comportamento (q_y) per sisma orizzontale in direzione Y: **1.00**;
 Fattore di Comportamento (q_z) per sisma verticale: **1.00** (se richiesto).

Stato Limite di salvaguardia della Vita

Fattore di Comportamento (q_x) per sisma orizzontale in direzione X: **1.000** ;
 Fattore di Comportamento (q_y) per sisma orizzontale in direzione Y: **1.000** ;
 Fattore di Comportamento (q_z) per sisma verticale: **1.00** (se richiesto).

Di seguito si esplicita il calcolo del fattore di comportamento per il sisma orizzontale:

	Dir. X	Dir. Y
Tipologia (§7.4.3.2 D.M. 2018)	A pareti, miste equivalenti a pareti	Deformabili torsionalmente
Tipologia strutturale
α_u/α_1	1	1

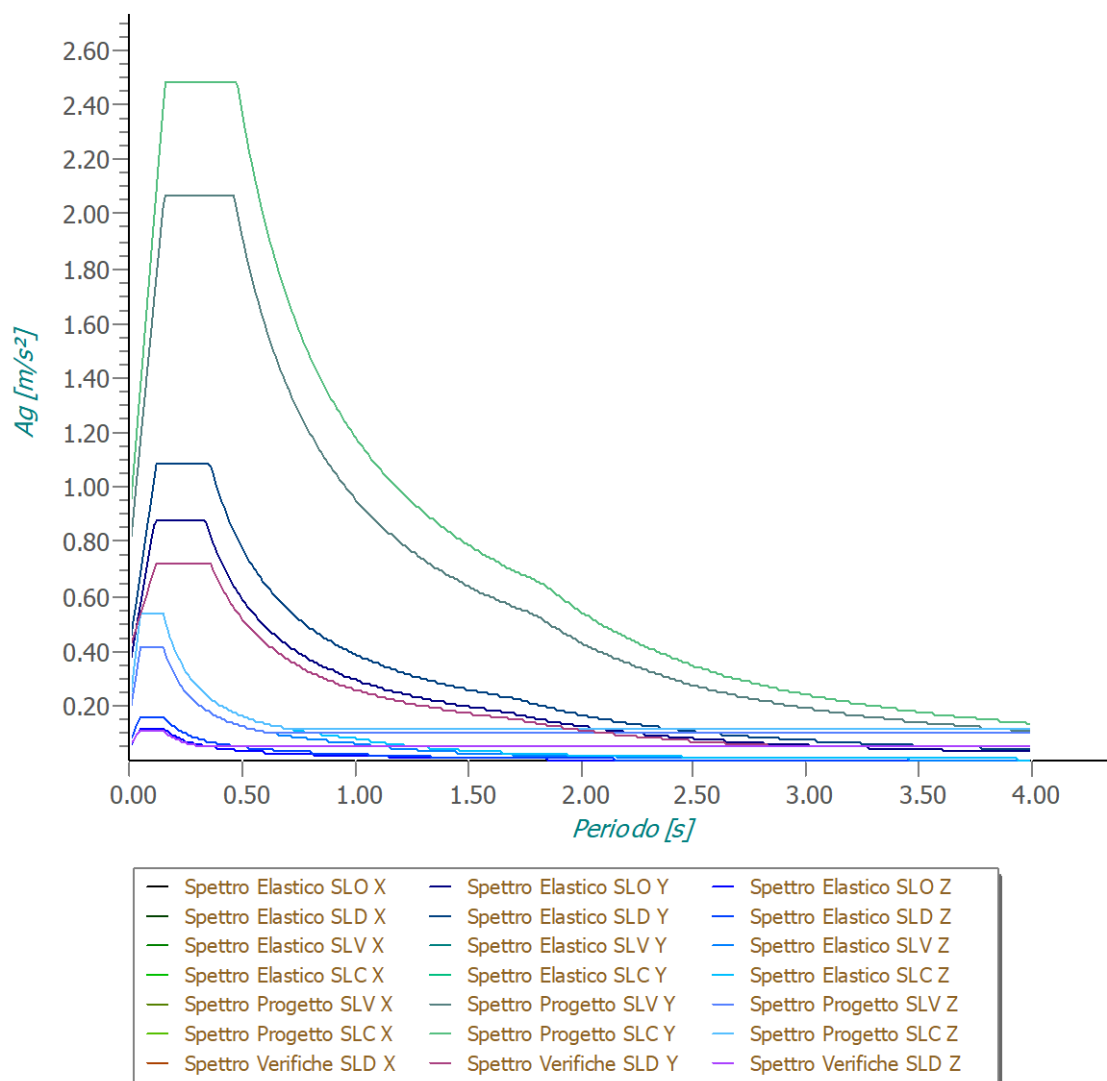
k_w	1.00	1.00
q_o	3.150	3.150
k_R	-	-

Per strutture a comportamento strutturale non dissipativo si adotta un fattore di comportamento q_{ND} , ridotto rispetto al valore minimo relativo alla CD "B" (Tab. 7.3.II), secondo la relazione (7.3.2) del §7.3.1 del D.M. 2018:

$$1 \leq q_{ND} = (2/3) \cdot q_{o,CD"B"} \leq 1,5$$

Gli spettri utilizzati sono riportati nella successiva figura.

Grafico degli Spettri di Risposta



6.4 Metodo di Analisi

Il calcolo delle azioni sismiche è stato eseguito in analisi dinamica modale, considerando il comportamento della struttura in regime elastico lineare.

Il numero di **modi di vibrazione** considerato (**100**) ha consentito, nelle varie condizioni, di mobilitare le seguenti percentuali delle masse della struttura:

Stato Limite	Direzione Sisma	%
salvaguardia della vita	X	99.69
salvaguardia della vita	Y	99.55
salvaguardia della vita	Z	100.00
salvaguardia della vita	Torsionale	93.54

Per valutare la risposta massima complessiva di una generica caratteristica E, conseguente alla sovrapposizione dei modi, si è utilizzata una tecnica di combinazione probabilistica definita CQC (*Complete Quadratic Combination - Combinazione Quadratica Completa*):

$$E = \sqrt{\sum_{i,j=1,n} \rho_{ij} \cdot E_i \cdot E_j} \quad \rho_{ij} = \frac{8 \cdot \xi^2 \cdot (1 + \beta_{ij}) \cdot \beta_{ij}^{3/2}}{(1 - \beta_{ij}^2)^2 + 4 \cdot \xi^2 \cdot \beta_{ij} \cdot (1 + \beta_{ij})^2} \quad \beta_{ij} = \frac{T_j}{T_i}$$

dove:

- n è il numero di modi di vibrazione considerati;
- ξ è il coefficiente di smorzamento viscoso equivalente espresso in percentuale;
- β_{ij} è il rapporto tra le frequenze di ciascuna coppia i-j di modi di vibrazione.

Per le sollecitazioni derivanti dall'azione sismica, è stato preso il segno, per ciascuna direzione del sisma, del modo fondamentale per quella direzione.

Le sollecitazioni derivanti da tali azioni sono state composte poi con quelle derivanti da carichi verticali, orizzontali non sismici secondo le varie combinazioni di carico probabilistiche. Il calcolo è stato effettuato mediante un programma agli elementi finiti le cui caratteristiche verranno descritte nel seguito.

Il calcolo degli effetti dell'azione sismica è stato eseguito con riferimento alla struttura spaziale, tenendo cioè conto degli elementi interagenti fra loro secondo l'effettiva realizzazione escludendo i tamponamenti. Non ci sono approssimazioni su tetti inclinati, piani sfalsati o scale, solette, pareti irrigidenti e nuclei.

Si è tenuto conto delle deformabilità taglianti e flessionali degli elementi monodimensionali; muri, pareti, setti, solette sono stati correttamente schematizzati tramite elementi finiti a tre/quattro nodi con comportamento a guscio (sia a piastra che a lastra).

Sono stati considerati sei gradi di libertà per nodo; in ogni nodo della struttura sono state applicate le forze sismiche derivanti dalle masse circostanti.

Le sollecitazioni derivanti da tali forze sono state poi combinate con quelle derivanti dagli altri carichi come prima specificato.

6.5 Valutazione degli spostamenti

Gli spostamenti d_E della struttura sotto l'azione sismica di progetto allo SLV sono stati ottenuti moltiplicando per il fattore μ_d i valori d_{Ee} ottenuti dall'analisi lineare, dinamica o statica, secondo l'espressione seguente:

$$d_E = \pm \mu_d \cdot d_{Ee}$$

dove

$$\begin{aligned} \mu_d &= q & \text{se } T_1 \geq T_C; \\ \mu_d &= 1 + (q-1) \cdot T_C / T_1 & \text{se } T_1 < T_C. \end{aligned}$$

In ogni caso $\mu_d \leq 5q - 4$.

6.6 Combinazione delle componenti dell'azione sismica

Le azioni orizzontali dovute al sisma sulla struttura vengono convenzionalmente determinate come agenti separatamente in due direzioni tra loro ortogonali prefissate. In generale, però, le componenti orizzontali del sisma devono essere considerate come agenti simultaneamente. A tale scopo, la combinazione delle componenti orizzontali dell'azione sismica è stata tenuta in conto come segue:

- gli effetti delle azioni dovuti alla combinazione delle componenti orizzontali dell'azione sismica sono stati valutati mediante le seguenti combinazioni:

$$E_{EdX} \pm 0,30E_{EdY} \quad E_{EdY} \pm 0,30E_{EdX}$$

dove:

E_{EdX} rappresenta gli effetti dell'azione dovuti all'applicazione dell'azione sismica lungo l'asse orizzontale X scelto della struttura;

E_{EdY} rappresenta gli effetti dell'azione dovuti all'applicazione dell'azione sismica lungo l'asse orizzontale Y scelto della struttura.

L'azione sismica verticale deve essere considerata in presenza di: elementi pressoché orizzontali con luce superiore a 20 m, elementi pressoché orizzontali precompressi, elementi a sbalzo pressoché orizzontali con luce maggiore di 5 m, travi che sostengono colonne, strutture isolate.

La combinazione della componente verticale del sisma, qualora portata in conto, con quelle orizzontali è stata tenuta in conto come segue:

- gli effetti delle azioni dovuti alla combinazione delle componenti orizzontali e verticali del sisma sono stati valutati mediante le seguenti combinazioni:

$$E_{EdX} \pm 0,30E_{EdY} \pm 0,30E_{EdZ}$$

$$E_{EdY} \pm 0,30E_{EdX} \pm 0,30E_{EdZ}$$

$$E_{EdZ} \pm 0,30E_{EdX} \pm 0,30E_{EdY}$$

dove:

E_{EdX} e E_{EdY} sono gli effetti dell'azione sismica nelle direzioni orizzontali prima definite;

E_{EdZ} rappresenta gli effetti dell'azione dovuti all'applicazione della componente verticale dell'azione sismica di progetto.

6.7 Eccentricità accidentali

Per valutare le eccentricità accidentali, previste in aggiunta all'eccentricità effettiva sono state considerate condizioni di carico aggiuntive ottenute applicando l'azione sismica nelle posizioni del centro di massa di ogni piano ottenute traslando gli stessi, in ogni direzione considerata, di una distanza pari a +/- 5% della dimensione massima del piano in direzione perpendicolare all'azione sismica. Si noti che la distanza precedente, nel caso di distribuzione degli elementi non strutturali fortemente irregolare in pianta, viene raddoppiata ai sensi del § 7.2.3 del D.M. 2018.

7 - AZIONI SULLA STRUTTURA

I calcoli e le verifiche sono condotti con il metodo semiprobabilistico degli stati limite secondo le indicazioni del D.M. 2018. I carichi agenti sui solai, derivanti dall'analisi dei carichi, vengono ripartiti dal programma di calcolo in modo automatico sulle membrature (travi, pilastri, pareti, solette, platee, ecc.).

I carichi dovuti ai tamponamenti, sia sulle travi di fondazione che su quelle di piano, sono schematizzati come carichi lineari agenti esclusivamente sulle aste.

Su tutti gli elementi strutturali è inoltre possibile applicare direttamente ulteriori azioni concentrate e/o distribuite (variabili con legge lineare ed agenti lungo tutta l'asta o su tratti limitati di essa).

Le azioni introdotte direttamente sono combinate con le altre (carichi permanenti, accidentali e sisma) mediante le combinazioni di carico di seguito descritte; da esse si ottengono i valori probabilistici da impiegare successivamente nelle verifiche.

7.1 Stato Limite di Salvaguardia della Vita

Le azioni sulla costruzione sono state cumulate in modo da determinare condizioni di carico tali da risultare più sfavorevoli ai fini delle singole verifiche, tenendo conto della probabilità ridotta di intervento simultaneo di tutte le azioni con i rispettivi valori più sfavorevoli, come consentito dalle norme vigenti.

Per gli stati limite ultimi sono state adottate le combinazioni del tipo:

$$\gamma_{G1} \cdot G_1 + \gamma_{G2} \cdot G_2 + \gamma_P \cdot P + \gamma_{Q1} \cdot Q_{K1} + \gamma_{Q2} \cdot \psi_{02} \cdot Q_{K2} + \gamma_{Q3} \cdot \psi_{03} \cdot Q_{K3} + \dots \quad (1)$$

dove:

- G_1 rappresenta il peso proprio di tutti gli elementi strutturali; peso proprio del terreno, quando pertinente; forze indotte dal terreno (esclusi gli effetti di carichi variabili applicati al terreno); forze risultanti dalla pressione dell'acqua (quando si configurino costanti nel tempo);
- G_2 rappresenta il peso proprio di tutti gli elementi non strutturali;
- P rappresenta l'azione di pretensione e/o precompressione;
- Q azioni sulla struttura o sull'elemento strutturale con valori istantanei che possono risultare sensibilmente diversi fra loro nel tempo:
 - di lunga durata: agiscono con un'intensità significativa, anche non continuativamente, per un tempo non trascurabile rispetto alla vita nominale della struttura;
 - di breve durata: azioni che agiscono per un periodo di tempo breve rispetto alla vita nominale della struttura;

Q_{ki}	rappresenta il valore caratteristico della i-esima azione variabile;
$\gamma_{gr}, \gamma_{qr}, \gamma_p$	coefficienti parziali come definiti nella Tab. 2.6.I del D.M. 2018;
ψ_{0i}	sono i coefficienti di combinazione per tenere conto della ridotta probabilità di concomitanza delle azioni variabili con i rispettivi valori caratteristici.

Le **52 combinazioni** risultanti sono state costruite a partire dalle sollecitazioni caratteristiche calcolate per ogni condizione di carico elementare: ciascuna condizione di carico accidentale, a rotazione, è stata considerata sollecitazione di base (Q_{k1} nella formula precedente).

I coefficienti relativi a tali combinazioni di carico sono riportati negli allegati "*Tabulati di calcolo*".

In zona sismica, oltre alle sollecitazioni derivanti dalle generiche condizioni di carico statiche, devono essere considerate anche le sollecitazioni derivanti dal sisma. L'azione sismica è stata combinata con le altre azioni secondo la seguente relazione:

$$G_1 + G_2 + P + E + \sum_i \psi_{2i} \cdot Q_{ki}$$

dove:

E	rappresenta l'azione sismica per lo stato limite in esame;
G_1	rappresenta peso proprio di tutti gli elementi strutturali;
G_2	rappresenta il peso proprio di tutti gli elementi non strutturali;
P	rappresenta l'azione di pretensione e/o precompressione;
ψ_{2i}	coefficiente di combinazione delle azioni variabili Q_i ;
Q_{ki}	valore caratteristico dell'azione variabile Q_i .

Gli effetti dell'azione sismica sono valutati tenendo conto delle masse associate ai seguenti carichi gravitazionali:

$$G_k + \sum_i (\psi_{2i} \cdot Q_{ki}).$$

I valori dei coefficienti ψ_{2i} sono riportati nella seguente tabella:

Categoria/Azione	ψ_{2i}
Categoria A - Ambienti ad uso residenziale	0,3
Categoria B - Uffici	0,3
Categoria C - Ambienti suscettibili di affollamento	0,6
Categoria D - Ambienti ad uso commerciale	0,6
Categoria E - Biblioteche, archivi, magazzini e ambienti ad uso industriale	0,8
Categoria F - Rimesse e parcheggi (per autoveicoli di peso ≤ 30 kN)	0,6
Categoria G - Rimesse e parcheggi (per autoveicoli di peso > 30 kN)	0,3
Categoria H - Coperture	0,0
Categoria I - Coperture praticabili	*
Categoria K - Coperture per usi speciali (impianti, eliporti, ...)	*
Vento	0,0
Neve (a quota ≤ 1000 m s.l.m.)	0,0
Neve (a quota > 1000 m s.l.m.)	0,2
Variazioni termiche	0,0
* "Da valutarsi caso per caso"	

Le verifiche strutturali e geotecniche delle fondazioni, sono state effettuate con l'**Approccio 2** come definito al §2.6.1 del D.M. 2018, attraverso la combinazione **A1+M1+R3**. Le azioni sono state amplificate tramite i coefficienti della colonna A1 definiti nella Tab. 6.2.I del D.M. 2018.

I valori di resistenza del terreno sono stati ridotti tramite i coefficienti della colonna M1 definiti nella Tab. 6.2.II del D.M. 2018.

I valori calcolati delle resistenze totali dell'elemento strutturale sono stati divisi per i coefficienti R3 della Tab. 6.4.I del D.M. 2018 per le fondazioni superficiali.

Si è quindi provveduto a progettare le armature di ogni elemento strutturale per ciascuno dei valori ottenuti secondo le modalità precedentemente illustrate. Nella sezione relativa alle verifiche dei "*Tabulati di calcolo*" in allegato sono riportati, per brevità, i valori della sollecitazione relativi alla combinazione cui corrisponde il minimo valore del coefficiente di sicurezza.

7.2 Stato Limite di Danno

L'azione sismica, ottenuta dallo spettro di progetto per lo Stato Limite di Danno, è stata combinata con le altre azioni mediante una relazione del tutto analoga alla precedente:

$$G_1 + G_2 + P + E + \sum_i \psi_{2i} \cdot Q_{ki}$$

dove:

- E rappresenta l'azione sismica per lo stato limite in esame;
 G_1 rappresenta peso proprio di tutti gli elementi strutturali;
 G_2 rappresenta il peso proprio di tutti gli elementi non strutturali;
P rappresenta l'azione di pretensione e/o precompressione;
 ψ_{2i} coefficiente di combinazione delle azioni variabili Q_i ;
 Q_{ki} valore caratteristico dell'azione variabile Q_i .

Gli effetti dell'azione sismica sono valutati tenendo conto delle masse associate ai seguenti carichi gravitazionali:

$$G_K + \sum_i (\psi_{2i} \cdot Q_{ki}).$$

I valori dei coefficienti ψ_{2i} sono riportati nella tabella di cui allo SLV.

7.3 Stati Limite di Esercizio

Allo Stato Limite di Esercizio le sollecitazioni con cui sono state semiprogettate le aste in c.a. sono state ricavate applicando le formule riportate nel D.M. 2018 al §2.5.3. Per le verifiche agli stati limite di esercizio, a seconda dei casi, si fa riferimento alle seguenti combinazioni di carico:

rara	frequente	quasi permanente
$\sum_{j \geq 1} G_{kj} + P + Q_{k1} + \sum_{i > 1} \psi_{0i} \cdot Q_{ki}$	$\sum_{j \geq 1} G_{kj} + P + \psi_{11} \cdot Q_{k1} + \sum_{i > 1} \psi_{2i} \cdot Q_{ki}$	$\sum_{j \geq 1} G_{kj} + P + \sum_{i > 1} \psi_{2i} \cdot Q_{ki}$

dove:

- G_{kj} : valore caratteristico della j-esima azione permanente;
 P_{kh} : valore caratteristico della h-esima deformazione impressa;
 Q_{ki} : valore caratteristico dell'azione variabile di base di ogni combinazione;
 Q_{ki} : valore caratteristico della i-esima azione variabile;
 ψ_{0i} : coefficiente atto a definire i valori delle azioni ammissibili di durata breve ma ancora significativi nei riguardi della possibile concomitanza con altre azioni variabili;
 ψ_{1i} : coefficiente atto a definire i valori delle azioni ammissibili ai frattili di ordine 0,95 delle distribuzioni dei valori istantanei;
 ψ_{2i} : coefficiente atto a definire i valori quasi permanenti delle azioni ammissibili ai valori medi delle distribuzioni dei valori istantanei.

Ai coefficienti ψ_{0i} , ψ_{1i} , ψ_{2i} sono attribuiti i seguenti valori:

Azione	ψ_{0i}	ψ_{1i}	ψ_{2i}
Categoria A – Ambienti ad uso residenziale	0,7	0,5	0,3
Categoria B – Uffici	0,7	0,5	0,3
Categoria C – Ambienti suscettibili di affollamento	0,7	0,7	0,6
Categoria D – Ambienti ad uso commerciale	0,7	0,7	0,6
Categoria E – Biblioteche, archivi, magazzini e ambienti ad uso industriale	1,0	0,9	0,8
Categoria F – Rimesse e parcheggi (per autoveicoli di peso ≤ 30 kN)	0,7	0,7	0,6
Categoria G – Rimesse e parcheggi (per autoveicoli di peso > 30 kN)	0,7	0,5	0,3
Categoria H – Coperture	0,0	0,0	0,0
Vento	0,6	0,2	0,0
Neve (a quota ≤ 1000 m s.l.m.)	0,5	0,2	0,0
Neve (a quota > 1000 m s.l.m.)	0,7	0,5	0,2
Variazioni termiche	0,6	0,5	0,0

In maniera analoga a quanto illustrato nel caso dello SLU le combinazioni risultanti sono state costruite a partire dalle sollecitazioni caratteristiche calcolate per ogni condizione di carico; a turno ogni condizione di carico accidentale è stata considerata sollecitazione di base [Q_{k1} nella formula (1)], con ciò dando origine a tanti valori combinati. Per ognuna delle combinazioni ottenute, in funzione dell'elemento (trave, pilastro, etc...) sono state effettuate le verifiche allo SLE (tensioni, deformazioni e fessurazione).

Negli allegati "*Tabulati Di Calcolo*" sono riportati i coefficienti relativi alle combinazioni di calcolo generate relativamente alle combinazioni di azioni "**Quasi Permanente**" (1), "**Frequente**" (2) e "**Rara**" (2).

Nelle sezioni relative alle verifiche allo SLE dei citati tabulati, inoltre, sono riportati i valori delle sollecitazioni relativi alle combinazioni che hanno originato i risultati più gravosi.

8 - CODICE DI CALCOLO IMPIEGATO

8.1 Denominazione

Nome del Software	EdiLus
Versione	usBIM(g)
Caratteristiche del Software	Software per il calcolo di strutture agli elementi finiti per Windows
Numero di serie	85051235
Intestataro Licenza	INGEGNERIA AMBIENTE s.r.l.
Produzione e Distribuzione	ACCA software S.p.A. Contrada Rosole 13 83043 BAGNOLI IRPINO (AV) - Italy Tel. 0827/69504 r.a. - Fax 0827/601235 e-mail: info@acca.it - Internet: www.acca.it

8.2 Sintesi delle funzionalità generali

Il pacchetto consente di modellare la struttura, di effettuare il dimensionamento e le verifiche di tutti gli elementi strutturali e di generare gli elaborati grafici esecutivi.

È una procedura integrata dotata di tutte le funzionalità necessarie per consentire il calcolo completo di una struttura mediante il metodo degli elementi finiti (FEM); la modellazione della struttura è realizzata tramite elementi Beam (travi e pilastri) e Shell (platee, pareti, solette, setti, travi-parete).

L'input della struttura avviene per oggetti (travi, pilastri, solai, solette, pareti, etc.) in un ambiente grafico integrato; il modello di calcolo agli elementi finiti, che può essere visualizzato in qualsiasi momento in una apposita finestra, viene generato dinamicamente dal software.

Apposite funzioni consentono la creazione e la manutenzione di archivi Sezioni, Materiali e Carichi; tali archivi sono generali, nel senso che sono creati una tantum e sono pronti per ogni calcolo, potendoli comunque integrare/modificare in ogni momento.

L'utente non può modificare il codice ma soltanto eseguire delle scelte come:

- definire i vincoli di estremità per ciascuna asta (vincoli interni) e gli eventuali vincoli nei nodi (vincoli esterni);
- modificare i parametri necessari alla definizione dell'azione sismica;
- definire condizioni di carico;
- definire gli impalcati come rigidi o meno.

Il programma è dotato di un manuale tecnico ed operativo. L'assistenza è effettuata direttamente dalla casa produttrice, mediante linea telefonica o e-mail.

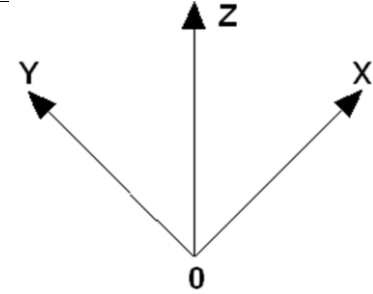
Tutti i risultati del calcolo sono forniti, oltre che in formato numerico, anche in formato grafico permettendo così di evidenziare agevolmente eventuali incongruenze.

Il programma consente la stampa di tutti i dati di input, dei dati del modello strutturale utilizzato, dei risultati del calcolo e delle verifiche dei diagrammi delle sollecitazioni e delle deformate.

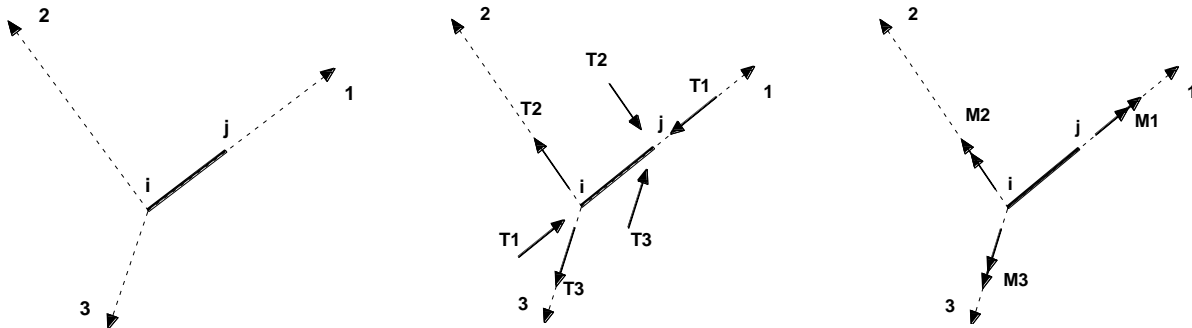
8.3 Sistemi di Riferimento

8.3.1 Riferimento globale

Il sistema di riferimento globale, rispetto al quale va riferita l'intera struttura, è costituito da una terna di assi cartesiani sinistrorsa O, X, Y, Z (X, Y, Z sono disposti e orientati rispettivamente secondo il pollice, l'indice ed il medio della mano destra, una volta posizionati questi ultimi a 90° tra loro).



8.3.2 Riferimento locale per travi



L'elemento Trave è un classico elemento strutturale in grado di ricevere Carichi distribuiti e Carichi Nodali applicati ai due nodi di estremità; per effetto di tali carichi nascono, negli estremi, sollecitazioni di taglio, sforzo normale, momenti flettenti e torcenti.

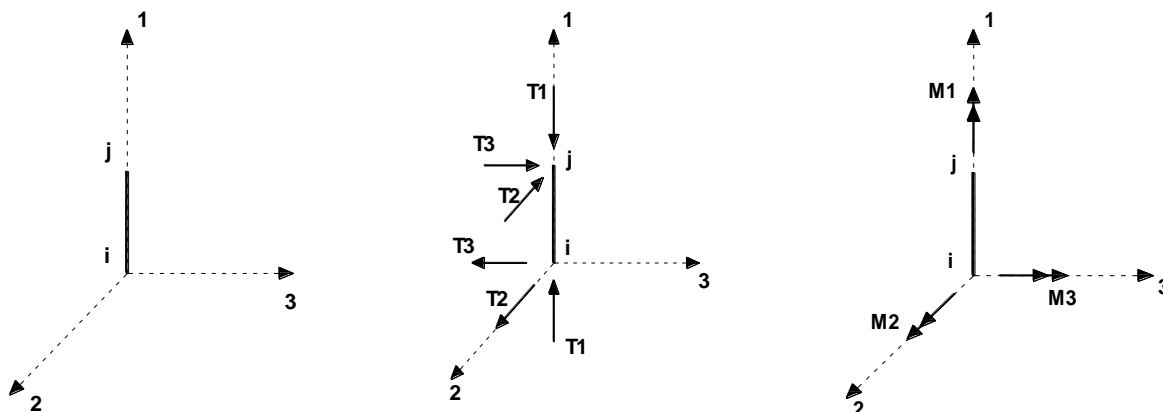
Definiti i e j (nodi iniziale e finale della Trave) viene individuato un sistema di assi cartesiani 1-2-3 locale all'elemento, con origine nel Nodo i così composto:

- asse 1 orientato dal nodo i al nodo j ;
- assi 2 e 3 appartenenti alla sezione dell'elemento e coincidenti con gli assi principali d'inerzia della sezione stessa.

Le sollecitazioni verranno fornite in riferimento a tale sistema di riferimento:

1. Sollecitazione di Trazione o Compressione T_1 (agente nella direzione $i-j$);
2. Sollecitazioni taglianti T_2 e T_3 , agenti nei due piani 1-2 e 1-3, rispettivamente secondo l'asse 2 e l'asse 3;
3. Sollecitazioni che inducono flessione nei piani 1-3 e 1-2 (M_2 e M_3);
4. Sollecitazione torcente M_1 .

8.3.3 Riferimento locale per pilastri



Definiti i e j come i due nodi iniziale e finale del pilastro, viene individuato un sistema di assi cartesiani 1-2-3 locale all'elemento, con origine nel Nodo i così composto:

- asse 1 orientato dal nodo i al nodo j ;
- asse 2 perpendicolare all' asse 1, parallelo e discorde all'asse globale Y ;
- asse 3 che completa la terna destrorsa, parallelo e concorde all'asse globale X .

Tale sistema di riferimento è valido per Pilastri con angolo di rotazione pari a '0' gradi; una rotazione del pilastro nel piano XY ha l'effetto di ruotare anche tale sistema (ad es. una rotazione di '90' gradi porterebbe l'asse 2 a essere parallelo e concorde all'asse X, mentre l'asse 3 sarebbe parallelo e concorde all'asse globale Y). La rotazione non ha alcun effetto sull'asse 1 che coinciderà sempre e comunque con l'asse globale Z.

Per quanto riguarda le sollecitazioni si ha:

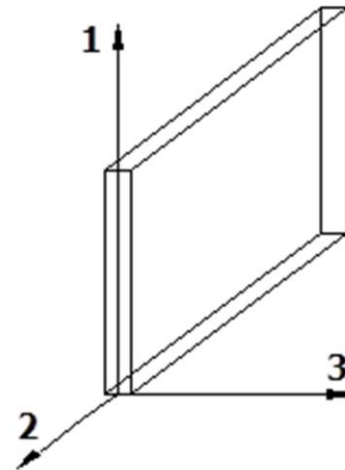
- una forza di trazione o compressione T_1 , agente lungo l'asse locale 1;
- due forze taglianti T_2 e T_3 agenti lungo i due assi locali 2 e 3;
- due vettori momento (flettente) M_2 e M_3 agenti lungo i due assi locali 2 e 3;
- un vettore momento (torcente) M_1 agente lungo l'asse locale nel piano 1.

8.3.4 Riferimento locale per pareti

Una parete è costituita da una sequenza di setti; ciascun setto è caratterizzato da un sistema di riferimento locale 1-2-3 così individuato:

- asse 1, coincidente con l'asse globale Z;
- asse 2, parallelo e discorde alla linea d'asse della traccia del setto in pianta;
- asse 3, ortogonale al piano della parete, che completa la terna levogira.

Su ciascun setto l'utente ha la possibilità di applicare uno o più carichi uniformemente distribuiti comunque orientati nello spazio; le componenti di tali carichi possono essere fornite, a discrezione dell'utente, rispetto al riferimento globale X,Y,Z oppure rispetto al riferimento locale 1,2,3 appena definito.



Si rende necessario, a questo punto, meglio precisare le modalità con cui EdiLus restituisce i risultati di calcolo. Nel modello di calcolo agli elementi finiti ciascun setto è discretizzato in una serie di elementi tipo "shell" interconnessi; il solutore agli elementi finiti integrato nel programma EdiLus, definisce un riferimento locale per ciascun elemento shell e restituisce i valori delle tensioni esclusivamente rispetto a tali riferimenti.

Il software EdiLus provvede ad omogeneizzare tutti i valori riferendoli alla terna 1-2-3. Tale operazione consente, in fase di input, di ridurre al minimo gli errori dovuti alla complessità d'immissione dei dati stessi ed allo stesso tempo di restituire all'utente dei risultati facilmente interpretabili.

Tutti i dati cioè, sia in fase di input che in fase di output, sono organizzati secondo un criterio razionale vicino al modo di operare del tecnico e svincolato dal procedimento seguito dall'elaboratore elettronico.

In tal modo ad esempio, il significato dei valori delle tensioni può essere compreso con immediatezza non solo dal progettista che ha operato con il programma ma anche da un tecnico terzo non coinvolto nell'elaborazione; entrambi, così, potranno controllare con facilità dal tabulato di calcolo, la congruità dei valori riportati.

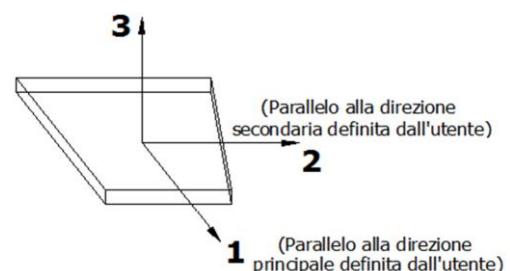
Un'ultima notazione deve essere riservata alla modalità con cui il programma fornisce le armature delle pareti, con riferimento alla faccia anteriore e posteriore.

La faccia anteriore è quella di normale uscente concorde all'asse 3 come prima definito o, identicamente, quella posta alla destra dell'osservatore che percorresse il bordo superiore della parete concordemente al verso di tracciamento.

8.3.5 Riferimento locale per solette e platee

Ciascuna soletta e platea è caratterizzata da un sistema di riferimento locale 1,2,3 così definito:

- asse 1, coincidente con la direzione principale di armatura;
- asse 2, coincidente con la direzione secondaria di armatura;
- asse 3, ortogonale al piano della parete, che completa la terna levogira.



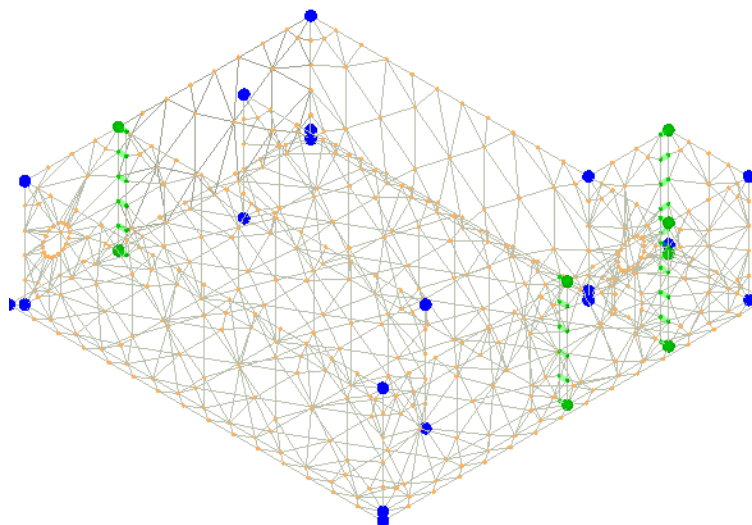
8.4 Modello di Calcolo

Il modello della struttura viene creato automaticamente dal codice di calcolo, individuando i vari elementi strutturali e fornendo le loro caratteristiche geometriche e meccaniche.

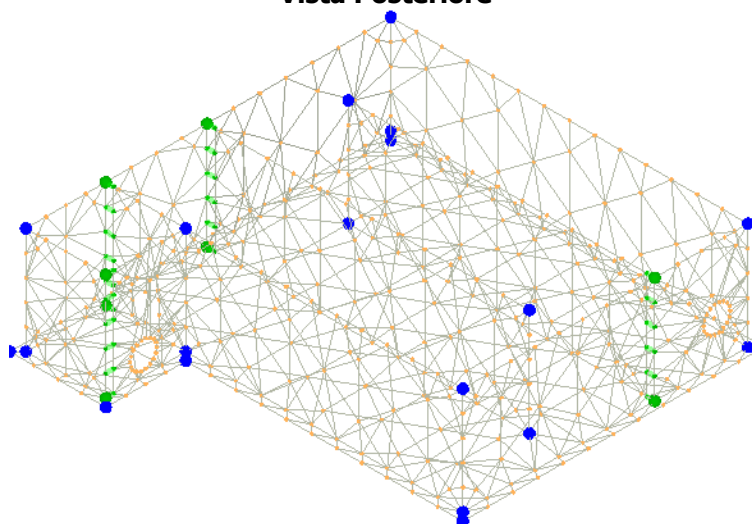
Viene definita un'opportuna numerazione degli elementi (nodi, aste, shell) costituenti il modello, al fine di individuare celermente ed univocamente ciascun elemento nei "*Tabulati di calcolo*".

Qui di seguito è fornita una rappresentazione grafica dettagliata della discretizzazione operata con evidenziazione dei nodi e degli elementi.

Vista Anteriore



Vista Posteriore



Le aste in **c.a.**, sia travi che pilastri, sono schematizzate con un tratto flessibile centrale e da due tratti (braccetti) rigidi alle estremità. I nodi vengono posizionati sull'asse verticale dei pilastri, in corrispondenza dell'estradosso della trave più alta che in esso si collega. Tramite i braccetti i tratti flessibili sono quindi collegati ad esso. In questa maniera il nodo risulta perfettamente aderente alla realtà poiché vengono presi in conto tutti gli eventuali disassamenti degli elementi con gli effetti che si possono determinare, quali momenti flettenti/torcenti aggiuntivi.

Le sollecitazioni vengono determinate solo per il tratto flessibile. Sui tratti rigidi, infatti, essendo (teoricamente) nulle le deformazioni, le sollecitazioni risultano indeterminate.

Questa schematizzazione dei nodi viene automaticamente realizzata dal programma anche quando il nodo sia determinato dall'incontro di più travi senza il pilastro, o all'attacco di travi/pilastri con elementi shell.

La modellazione del materiale degli elementi in c.a., acciaio e legno segue la classica teoria dell'elasticità lineare; per cui il materiale è caratterizzato oltre che dal peso specifico, da un modulo elastico (E) e un modulo tagliante (G).

La possibile fessurazione degli elementi in c.a. è stata tenuta in conto nel modello considerando un opportuno decremento del modulo di elasticità e del modulo di taglio, nei limiti di quanto previsto dalla normativa vigente per ciascuno stato limite.

Gli eventuali elementi di **fondazione** (travi, platee, plinti, plinti su pali e pali) sono modellati assumendo un comportamento elastico-lineare sia a trazione che a compressione.

9 PROGETTO E VERIFICA DEGLI ELEMENTI STRUTTURALI

La verifica degli elementi allo SLU avviene col seguente procedimento:

- si costruiscono le combinazioni non sismiche in base al D.M. 2018, ottenendo un insieme di sollecitazioni;
- si combinano tali sollecitazioni con quelle dovute all'azione del sisma secondo quanto indicato nel §2.5.3, relazione (2.5.5) del D.M. 2018;
- per sollecitazioni semplici (flessione retta, taglio, etc.) si individuano i valori minimo e massimo con cui progettare o verificare l'elemento considerato; per sollecitazioni composte (pressoflessione retta/deviata) vengono eseguite le verifiche per tutte le possibili combinazioni e solo a seguito di ciò si individua quella che ha originato il minimo coefficiente di sicurezza.

9.1 Verifiche di Resistenza

9.1.1 Elementi in C.A.

Illustriamo, in dettaglio, il procedimento seguito in presenza di pressoflessione deviata (pilastri e trave di sezione generica):

- per tutte le terne M_x , M_y , N , individuate secondo la modalità precedentemente illustrata, si calcola il coefficiente di sicurezza in base alla formula 4.1.19 del D.M. 2018, effettuando due verifiche a pressoflessione retta con la seguente formula:

$$\left(\frac{M_{Ex}}{M_{Rx}} \right)^\alpha + \left(\frac{M_{Ey}}{M_{Ry}} \right)^\alpha \leq 1$$

dove:

M_{Ex} , M_{Ey} sono i valori di calcolo delle due componenti di flessione retta dell'azione attorno agli assi di flessione X ed Y del sistema di riferimento locale;

M_{Rx} , M_{Ry} sono i valori di calcolo dei momenti resistenti di pressoflessione retta corrispondenti allo sforzo assiale N_{Ed} valutati separatamente attorno agli assi di flessione.

L'esponente α può dedursi in funzione della geometria della sezione, della percentuale meccanica dell'armatura e della sollecitazione di sforzo normale agente.

- se per almeno una di queste terne la relazione 4.1.19 non è rispettata, si incrementa l'armatura variando il diametro delle barre utilizzate e/o il numero delle stesse in maniera iterativa fino a quando la suddetta relazione è rispettata per tutte le terne considerate.

Sempre quanto concerne il progetto degli elementi in c.a. illustriamo in dettaglio il procedimento seguito per le travi verificate/semiprogettate a pressoflessione retta:

- per tutte le coppie M_x , N , individuate secondo la modalità precedentemente illustrata, si calcola il coefficiente di sicurezza in base all'armatura adottata;
- se per almeno una di queste coppie esso è inferiore all'unità, si incrementa l'armatura variando il diametro delle barre utilizzate e/o il numero delle stesse in maniera iterativa fino a quando il coefficiente di sicurezza risulta maggiore o al più uguale all'unità per tutte le coppie considerate.

Per le strutture, o parti di strutture, progettate con comportamento strutturale **non dissipativo**, come il caso in esame, la capacità delle membrature soggette a flessione o pressoflessione è stato calcolato, a livello di sezione, al raggiungimento della curvatura ϕ'_{yd} di cui al § 4.1.2.3.4.2 del DM 2018, a cui corrisponde il momento resistente massimo della sezione in campo sostanzialmente elastico.

Nei "Tabulati di calcolo", per brevità, non potendo riportare una così grossa mole di dati, si riporta la terna M_x, M_y, N , o la coppia M_x, N che ha dato luogo al minimo coefficiente di sicurezza.

Una volta semiprogettate le armature allo SLU, si procede alla verifica delle sezioni allo Stato Limite di Esercizio con le sollecitazioni derivanti dalle combinazioni rare, frequenti e quasi permanenti; se necessario, le armature vengono integrate per far rientrare le tensioni entro i massimi valori previsti.

Successivamente si procede alle verifiche alla deformazione, quando richiesto, ed alla fessurazione che, come è noto, sono tese ad assicurare la durabilità dell'opera nel tempo.

9.1.1.1 Fondazioni superficiali

Le metodologie, i modelli usati ed i risultati del calcolo del **carico limite** sono esposti nella relazione GEOTECNICA.

9.2 Verifiche SLD

Essendo la struttura di **Classe 3** sono state condotte le Verifiche allo Stato Limite di Danno come indicato al par. 7.3.6.1 del D.M. 2018, assumendo fattori parziali dei materiali γ_m pari a 1.

9.3 DETTAGLI STRUTTURALI

Il progetto delle strutture è stato condotto rispettando i dettagli strutturali previsti dal D.M. 2018, nel seguito illustrati. Il rispetto dei dettagli può essere evinto, oltretutto dagli elaborati grafici, anche dalle verifiche riportate nei tabulati allegati alla presente relazione.

9.3.1 Travi in c.a.

Le armature degli elementi trave sono state dimensionati seguendo i dettagli strutturali previsti al punto 4.1.6.1.1 del D.M. 2018:

$$A_s \geq A_{s,\min} = \max \left\{ 0,26 \frac{f_{ctm}}{f_{yk}} b_t d; 0,0013 b_t d \right\} \quad [\text{TR-C4-A}]$$

$$\max \{A_s; A'_s\} \leq A_{s,\max} = 0,04 A_c \quad [\text{TR-C4-B}]$$

$$A_{st} \geq A_{st,\min} = 1,5 b m m^2 / m \quad [\text{TR-C4-C}]$$

$$p_{st} \geq p_{st,\min} = \min \{33,3 \text{ cm}; 0,8 d\} \quad [\text{TR-C4-D}]$$

$$A_{st} \geq 0,5 A_{sw} \quad [\text{TR-C4-E}]$$

$$p_{st} \geq 15 \Phi \quad [\text{TR-C4-F}]$$

dove:

- A_s e A'_s sono le aree di armature tese e compresse;

- f_{ctm} è la resistenza a trazione media del cls;
- f_{yk} è la resistenza caratteristica allo snervamento;
- b_t è la larghezza media della zona tesa della trave (pari alla larghezza della trave o dell'anima nel caso di sezioni a T);
- d è l'altezza utile della trave;
- b è lo spessore minimo dell'anima in mm;
- p_{st} è il passo delle staffe;
- A_c è l'area della sezione di cls;
- A_{st} è l'area delle staffe;
- A_{sw} è l'area totale delle armature a taglio (area delle staffe più area dei ferri piegati);
- dove Φ è il diametro delle armature longitudinali compresse.

Ai fini di un buon comportamento sismico, sono rispettate le seguenti limitazioni geometriche, ai sensi del § 7.4.6.1.1 del D.M. 2018:

$$\begin{aligned} b_t &\geq b_{t,min} = 20 \text{ cm} && \text{[TR-LG-A]} \\ b_t &\leq b_{t,max} = \min\{b_c + h_t; b_c\} && \text{[TR-LG-B]} \\ b_t/h_t &\geq (b_t/h_t)_{min} = 0,25 && \text{[TR-LG-C]} \\ L_{zc} &= 1,5 h_t \text{ (CD-A)}; L_{zc} = 1,0 h_t \text{ (CD-B)} && \text{[TR-LG-D]} \end{aligned}$$

dove:

- b_t e h_t sono la base e l'altezza delle travi, rispettivamente;
- b_c è la larghezza della colonna;
- L_{zc} è la larghezza della zona dissipativa.

Inoltre, per il dimensionamento delle armature, vengono rispettate le prescrizioni del § 7.4.6.2.1 del D.M. 2018, illustrate nel seguito.

Armature longitudinali

$$\begin{aligned} n_{\phi} &> n_{\phi,min} = 2 && \text{[TR-AL-A]} \\ \rho_{min} = \frac{1,4}{f_{yk}} < \rho = \frac{A_s}{bh} < \rho_{max} = \rho_{cmp} + \frac{3,5}{f_{yk}} && \text{[TR-AL-B]} \\ \rho_{cmp} &\geq \rho_{cmp,min} && \text{[TR-AL-C]} \end{aligned}$$

dove:

- n_{ϕ} è il numero di barre al lembo inferiore o superiore, di diametro almeno pari a 14 mm;
- $n_{\phi,min}$ è il minimo numero possibile di barre al lembo inferiore o superiore, di diametro almeno pari a 14 mm;
- ρ è il rapporto geometrico relativo all'armatura tesa (rapporto tra le aree delle armature, A_s , e l'area della sezione rettangolare, $b \times h$);
- ρ_{cmp} è il rapporto geometrico relativo all'armatura compressa;
- $\rho_{cmp,min} = 0,25 \rho$ per zone non dissipative, oppure $1/2 \rho$ per zone dissipative.
- f_{yk} è la resistenza di snervamento caratteristica dell'acciaio in MPa.

Armature trasversali

$$\begin{aligned} p_{st} \leq p_{st,max} = \min \left\{ \begin{array}{l} \left[\frac{d}{4}; 175 \text{ mm}; 6\Phi_l; 24\Phi_{st} \right] \text{ (CD-A)} \\ \left[\frac{d}{4}; 225 \text{ mm}; 8\Phi_l; 24\Phi_{st} \right] \text{ (CD-B)} \end{array} \right. && \text{[TR-AT-A]} \\ \Phi_{st} \geq \Phi_{st,min} = 6 \text{ mm} && \text{[TR-AT-B]} \end{aligned}$$

dove:

- d è l'altezza utile della sezione;
- Φ_l è il diametro più piccolo delle barre longitudinali utilizzate;
- Φ_{st} è il diametro più piccolo delle armature trasversali utilizzate;
- $\Phi_{st,min}$ è il minimo diametro delle staffe da normativa.

9.3.2 Pilastrini in c.a.

Le armature degli elementi pilastrini sono state dimensionate seguendo i dettagli strutturali previsti al punto 4.1.6.1.2 del D.M. 2018, nel seguito indicati:

$$\begin{aligned} \Phi_l &\geq \Phi_{l,\min} = 12 \text{ mm} && \text{[PL-C4-A]} \\ i &\leq i_{\max} = 300 \text{ mm} && \text{[PL-C4-B]} \\ A_{sl} &\geq A_{sl,\min} = \max \left\{ 0,10 \frac{N_{Ed}}{f_{yd}}; 0,003 A_c \right\} && \text{[PL-C4-C]} \\ p_{st} &\leq p_{st,\max} = \min \{ 12 \Phi_l, 250 \text{ mm} \} && \text{[PL-C4-D]} \\ \Phi_{st} &\geq \Phi_{st,\min} = \max \left\{ 6 \text{ mm}, \frac{\Phi_{l,\max}}{4} \right\} && \text{[PL-C4-E]} \\ A_{sl} &\leq A_{sl,\max} = 0,04 A_c && \text{[PL-C4-F]} \end{aligned}$$

dove:

- Φ_l e $\Phi_{l,\min}$ sono, rispettivamente, il diametro più piccolo utilizzato ed il diametro minimo da norma delle barre longitudinali;
- i e i_{\max} sono, rispettivamente, l'interasse massimo utilizzato e l'interasse massimo consentito da norma delle barre longitudinali;
- A_{sl} è l'area totale delle armature longitudinali;
- N_{Ed} è la forza di compressione di progetto;
- f_{yd} è la tensione di calcolo dell'acciaio;
- A_c è l'area di cls;
- p_{st} e $p_{st,\max}$ sono, rispettivamente, il passo massimo utilizzato ed il passo massimo consentito da norma per le staffe;
- Φ_{st} e $\Phi_{st,\min}$ sono, rispettivamente, il diametro minimo utilizzato ed il diametro minimo consentito da norma delle staffe;
- $\Phi_{l,\max}$ è il diametro massimo delle armature longitudinali utilizzate;
- $A_{sl,\max}$ è l'area massima da norma dei ferri longitudinali;
- A_c è l'area di cls.

Ai fini di un buon comportamento sismico, sono rispettate le seguenti limitazioni geometriche, ai sensi del § 7.4.6.1.2 del D.M. 2018:

$$\begin{aligned} b_c &\geq b_{c,\min} = 25 \text{ cm} && \text{[PL-LG-A]} \\ L_{zc} &\geq L_{zc,\min} = \max\{h_c, 1/6 L_i, 45 \text{ cm}\} \text{ se } L_i \geq 3 h_c && \text{[PL-LG-B]} \\ L_{zc} &\geq L_{zc,\min} = \max\{h_c, L_i, 45 \text{ cm}\} \text{ se } L_i < 3 h_c \end{aligned}$$

dove:

- b_c è la dimensione minima della sezione trasversale del pilastrino;
- $b_{c,\min}$ è la dimensione minima consentita della sezione trasversale del pilastrino;
- L_{zc} è la lunghezza della zona critica;
- $L_{zc,\min}$ è la lunghezza minima consentita della zona critica;
- h_c è l'altezza del pilastrino;
- L_i è la luce libera del pilastrino.

Inoltre, per il dimensionamento delle armature, vengono rispettate le prescrizioni del § 7.4.6.2.2 del D.M. 2018:

Armature longitudinali

$$\begin{aligned} i &\leq i_{\max} = 25 \text{ cm} && \text{[PL-AL-A]} \\ \rho_{\min} = 1\% &\leq \rho \leq \rho_{\max} = 4\% && \text{[PL-AL-B]} \end{aligned}$$

dove:

- i e i_{\max} sono, rispettivamente, l'interasse massimo utilizzato e l'interasse massimo consentito da norma delle barre longitudinali;
- ρ è il rapporto tra l'area totale di armatura longitudinale e l'area della sezione retta.

Armature trasversali

$$\Phi_{st} > \Phi_{st,\min} = \begin{cases} \max \left[6mm; \left(0,4\Phi_{l,\max} \sqrt{\frac{f_{yd,l}}{f_{yd,st}}} \right) \right] & \text{CD - A} \\ 6mm & \text{CD - B} \end{cases} \quad [\text{PL-AT-A}]$$

$$p_{st} \leq p_{st,\max} = \min \left\{ \begin{array}{l} [1/3b_{c,\min}; 12,5cm; 6d_{bl,\min}] \\ [1/2b_{c,\min}; 17,5cm; 8d_{bl,\min}] \end{array} \right. \begin{array}{l} \text{CD - A} \\ \text{CD - B} \end{array} \quad [\text{PL-AT-B}]$$

dove:

- Φ_{st} è il più piccolo diametro delle staffe utilizzato;
- $\Phi_{st,\min}$ è il minimo diametro delle staffe utilizzabile;
- $\Phi_{l,\max}$ è il diametro massimo delle barre longitudinali utilizzate;
- $f_{yd,l}$ e $f_{yd,st}$ sono le tensioni di snervamento di progetto delle barre longitudinali e delle staffe.
- p_{st} e $p_{st,\max}$ sono, rispettivamente, il passo massimo utilizzato ed il passo massimo consentito da norma per le staffe;
- $b_{c,\min}$ è la dimensione minore del pilastro;
- $d_{bl,\min}$ è il diametro minimo delle armature longitudinali.

Inoltre, è stato effettuato il seguente controllo sulla duttilità minima dei pilastri:

$$\omega_{wd} = \frac{V_{st}}{V_{nc}} \frac{f_{yd}}{f_{cd}} \geq \omega_{wd,\min} = 0,08 \quad [\text{PL-AT-C}]$$

dove:

- $V_{st} = A_{st} L_{st}$ è il volume delle staffe di contenimento;
- V_{nc} è il volume del nucleo confinato (= $b_0 h_0 s$ per sezioni rettangolari; = $\pi(D_0/2)^2$ nel caso di sezioni circolari);
- A_{st} è l'area delle staffe;
- L_{st} è il perimetro delle staffe;
- b_0 e h_0 sono le dimensioni del nucleo confinato, misurate con riferimento agli assi delle staffe;
- D_0 è il diametro del nucleo confinato misurato rispetto all'asse delle staffe;
- s è il passo delle staffe;
- f_{yd} è la tensione di snervamento di progetto delle staffe;
- f_{cd} è la tensione di progetto a compressione del cls.

9.3.3 Nodi in c.a.

Il dimensionamento degli elementi trave e pilastro confluenti nel nodo è stato effettuato assicurando che le eccentricità delle travi rispetto ai pilastri siano inferiori ad 1/4 della larghezza del pilastro, per la direzione considerata (§ 7.4.6.1.3 D.M. 2018).

Le staffe progettate nel nodo sono almeno pari alle staffe presenti nelle zone adiacenti al nodo del pilastro inferiore e superiore. Nel caso di nodi interamente confinati il passo minimo delle staffe nel nodo è pari al doppio di quello nelle zone adiacenti al nodo del pilastro inferiore e superiore, fino ad un massimo di 15 cm.

10 - SPINTA DEL TERRENO

Il calcolo della spinta del terrapieno, in condizioni **statiche**, viene effettuato con:

$$E_d = \frac{1}{2} \cdot \gamma \cdot K \cdot H^2 ;$$

in cui:

γ : peso unità di volume del terreno;
 H: altezza del terrapieno;
 K: coefficiente di spinta.

In condizioni **sismiche** la formula precedente diventa:

$$E_d = \frac{1}{2} \cdot \gamma \cdot (1 \pm k_v) \cdot K \cdot H^2 ;$$

con:

$K_v = \pm 0,5 \cdot k_h$ = coefficiente di intensità sismico verticale;

$K_h = \beta_m \cdot S_T \cdot S_S \cdot a_g / g$ = coefficiente di intensità sismico orizzontale;

β_m = coefficiente di riduzione dell'accelerazione massima attesa al sito;

S_T = coefficiente di amplificazione topografico;

S_S = coefficiente di amplificazione stratigrafico;

a_g / g = coefficiente di accelerazione al suolo.

Nel caso di muri liberi di traslare o di ruotare intorno al piede (*spostamenti consentiti*), si assume che la spinta dovuta al sisma agisca nello stesso punto di quella statica (andamento triangolare delle tensioni). In questo caso il coefficiente β_m assume i valori indicati al §7.11.6.2.1 del D.M. 2018.

Per muri che non sono in grado di subire spostamenti relativi rispetto al terreno (*spostamenti non consentiti*), il coefficiente β_m assume valore unitario. In questo caso si assume che la spinta sia applicata a metà altezza del muro (andamento costante delle tensioni).

Il calcolo del coefficiente di spinta K può essere effettuato, a scelta dell'utente, nei seguenti modi:

Condizioni statiche	Condizioni sismiche
Attiva	
Passiva	Attiva
Riposo	Passiva
Utente	

Spinta Attiva

Viene calcolato secondo la formulazione di Mononobe-Okabe [OPCM 3274 par. 4.4.3 - EN 1998-5 (EC8) Appendice E]:

$$K = \frac{\text{sen}^2(\psi + \phi - \theta)}{\cos \theta \cdot \text{sen}^2 \psi \cdot \text{sen}(\psi - \theta - \delta) \cdot \left[1 + \sqrt{\frac{\text{sen}(\phi + \delta) \cdot \text{sen}(\phi - \beta - \theta)}{\text{sen}(\psi - \theta - \delta) \cdot \text{sen}(\psi + \beta)}} \right]^2} \quad (\text{per } \beta \leq \phi - \theta);$$

$$K = \frac{\text{sen}^2(\psi + \phi - \theta)}{\cos \theta \cdot \text{sen}^2 \psi \cdot \text{sen}(\psi - \theta - \delta)} \quad (\text{per } \beta > \phi - \theta);$$

dove:

ϕ = angolo di attrito del terreno;

ψ = angolo di inclinazione rispetto all'orizzontale della parete del muro rivolta a monte (assunto pari a 90°);

β = angolo di inclinazione rispetto all'orizzontale della superficie del terrapieno (assunto pari a zero);

δ = valore di calcolo dell'angolo di resistenza a taglio tra terreno e muro (assunto pari a zero);

θ = angolo definito dalla seguente espressione (pari a zero in condizioni **statiche**):

$$\tan \theta = \frac{k_h}{1 \pm k_v}.$$

Spinta Passiva

Viene calcolato secondo la formulazione di Mononobe-Okabe [OPCM 3274 par. 4.4.3 - EN 1998-5 (EC8) App. E]:

$$K = \frac{\text{sen}^2(\psi + \phi - \theta)}{\cos \theta \cdot \text{sen}^2 \psi \cdot \text{sen}(\psi + \theta) \cdot \left[1 - \sqrt{\frac{\text{sen} \phi \cdot \text{sen}(\phi + \beta - \theta)}{\text{sen}(\psi + \beta) \cdot \text{sen}(\psi + \theta)}} \right]^2}.$$

Spinta a Riposo

Viene calcolato secondo la formulazione:

$$K = 1 - \tan^2 \phi.$$

Spinta Utente

Va infine ricordato che il coefficiente di spinta K può essere altresì liberamente indicato dall'utente.

- **Terreno con Sovraccarico**

In caso di terreno in cui a tergo della parete agisce un sovraccarico (Q), viene calcolato il contributo:

$$\Delta\sigma_Q = K \cdot Q.$$

- **Terreno con Coesione**

In caso di terreno dotato di coesione (c), viene calcolato il contributo:

$$\Delta\sigma_c = 2 \cdot c \cdot \sqrt{K}.$$

che può essere additivo (spinta passiva) o sottrattivo (spinta attiva/a riposo).

11 - SPINTA IDROSTATICA

Il calcolo della spinta idrostatica, in condizioni **statiche**, viene effettuato con:

$$E_w = \frac{1}{2} \cdot \gamma_w \cdot H^2;$$

in cui:

γ_w : peso unità di volume del liquido;

H: altezza della colonna di acqua.

Per quanto riguarda la sovrappinta idrostatica in regime **sismico**, essa viene supposta costante lungo l'altezza ed è calcolata secondo la formulazione:

$$\Delta\sigma_w = \gamma_w \cdot S_T \cdot S_S \cdot a_g / g;$$

in cui:

S_T = coefficiente di amplificazione topografico;

S_S = coefficiente di amplificazione stratigrafico;

a_g/g = coefficiente di accelerazione al suolo.

RELAZIONE GEOTECNICA GENERALE E DELLE FONDAZIONI

1 - DESCRIZIONE GENERALE DELL'OPERA

La presente relazione geotecnica riguarda le indagini, la caratterizzazione e modellazione geotecnica del "volume significativo" per l'opera in esame e valuta l'interazione opera/terreno ai fini del dimensionamento delle relative fondazioni.

Questa relazione è stata redatta sulla base dei dati risultanti dalle prove di campagna e/o di laboratorio.

2 - NORMATIVA DI RIFERIMENTO

Le fasi di analisi e verifica della struttura sono state condotte in accordo alle seguenti disposizioni normative, per quanto applicabili in relazione al criterio di calcolo adottato dal progettista, evidenziato nel prosieguo della presente relazione:

Legge 5 novembre 1971 n. 1086 (G. U. 21 dicembre 1971 n. 321)

"Norme per la disciplina delle opere di conglomerato cementizio armato, normale e precompresso ed a struttura metallica".

Legge 2 febbraio 1974 n. 64 (G. U. 21 marzo 1974 n. 76)

"Provvedimenti per le costruzioni con particolari prescrizioni per le zone sismiche"

Indicazioni progettuali per le nuove costruzioni in zone sismiche a cura del Ministero per la Ricerca scientifica - Roma 1981.

D. M. Infrastrutture Trasporti 17/01/2018 (G.U. 20/02/2018 n. 42 - Suppl. Ord. n. 8)

"Aggiornamento delle *Norme tecniche per le Costruzioni*".

Inoltre, in mancanza di specifiche indicazioni, ad integrazione della norma precedente e per quanto con esse non in contrasto, sono state utilizzate le indicazioni contenute nella:

Circolare 21 gennaio 2019, n. 7 C.S.LL.PP. (G.U. Serie Generale n. 35 del 11/02/2019 - Suppl. Ord. n. 5)

Istruzioni per l'applicazione dell'«Aggiornamento delle "Norme tecniche per le costruzioni"» di cui al decreto ministeriale 17 gennaio 2018.

Eurocodice 7 - "Progettazione geotecnica" - EN 1997-1 per quanto non in contrasto con le disposizioni del D.M. 2018 "*Norme Tecniche per le Costruzioni*".

3 - INDAGINI E CARATTERIZZAZIONE GEOTECNICA

Sulla base di quanto dettagliato nella relazione geologica dell'area di sito, si è proceduto alla progettazione della campagna di indagini geognostiche finalizzate alla determinazione delle caratteristiche geotecniche dei terreni interessati dal "volume significativo" dell'opera in esame.

3.1 Prove effettuate e Caratterizzazione geotecnica

Al fine della determinazione delle caratteristiche geotecniche dei terreni coinvolti nel "volume significativo" dell'opera in esame, sono state condotte delle prove geotecniche, riassunte nella relazione geologica.

Le indagini realizzate hanno permesso di ricostruire le seguenti stratigrafie per ognuna delle quali sono state definite le proprietà geotecniche dei singoli terreni coinvolti.

TERRENI

N _{TRN}	γ _T [N/m ³]	γ _{Ts} [N/m ³]	K ₁			φ [°]	c _u [N/mm ²]	c' [N/mm ²]	E _d [N/mm ²]	E _{cu} [N/mm ²]	A _{S-B}	ST_P
			K _{1X} [N/cm ³]	K _{1Y} [N/cm ³]	K _{1Z} [N/cm ³]							
Roero-complesso 1 - terreno vegetale e riporto limo sabbioso												
T001	17 000	17 000	2	2	19	22	0,000	0,000	5	0	0,000	SI
Roero-complesso 2A - sabbie medio fini												
T002	18 000	18 000	3	3	34	27	0,075	0,002	10	5	0,350	NO
Roero-complesso 2B - limi sabbiosi argillosi												
T003	18 000	18 000	3	3	29	20	0,100	0,005	8	6	1,125	NO
Roero-complesso 3 - marne												
T004	21 000	21 000	60	60	150	27	0,400	0,020	40	34	0,750	NO

LEGENDA:

N_{TRN}	Numero identificativo del terreno.
γ_T	Peso specifico del terreno.
γ_{Ts}	Peso specifico saturo del terreno.
K₁	Valori della costante di Winkler riferita alla piastra Standard di lato b = 30 cm nelle direzioni degli assi del riferimento globale X (K _{1X}), Y (K _{1Y}), e Z (K _{1Z}).
φ	Angolo di attrito del terreno.
c_u	Coesione non drenata.
c'	Coesione efficace.
E_d	Modulo edometrico.
E_{cu}	Modulo elastico in condizione non drenate.
A_{S-B}	Parametro "A" di Skempton-Bjerrum per pressioni interstiziali.
ST_P	[SI]: Il terreno è usato nella valutazione delle spinte a tergo delle pareti/muri controterra; [NO]: Il terreno NON è usato nella valutazione delle spinte a tergo delle pareti/muri controterra.

STRATIGRAFIE

N _{TRN}	Q _i [m]	Q _f [m]	Cmp. S.	Add	Stratigrafie
					ΔEd
[S001]-Roero-Sondaggio1					
T001	0,00	-1,00	incoerente	sciolto	nulla
T002	-1,00	-8,20	incoerente	sciolto	nulla
T003	-8,20	-9,20	coerente	sciolto	nulla
T004	-9,20	INF	coerente	denso	nulla

LEGENDA:

N_{TRN}	Numero identificativo della stratigrafia.
Q_i	Quota iniziale dello strato (riferito alla quota iniziale della stratigrafia).
Q_f	Quota finale dello strato (riferito alla quota iniziale della stratigrafia). INF = infinito (profondità dello strato finale).
Cmp. S.	Comportamento dello strato.
Add	Addensamento dello strato.
ΔEd	Variazione con la profondità del modulo edometrico.

NB: Nel caso di fondazioni dirette con stratigrafia, il calcolo del carico limite (q_{lim}) viene fatto su un terreno "equivalente" con parametri geotecnici calcolati come media pesata degli strati compresi tra la quota del piano di posa e la quota della profondità "significativa" (stabilita come "Multiplo della dimensione significativa della fondazione").

$$\text{Parametro "J"} = \frac{\sum_i^n [\text{Parametro "J"} (\text{strato}, i) \cdot \text{Spessore} (\text{strato}, i)]}{\text{Profondità significativa}}$$

con i = 1, ..., n (numero di strati compresi tra la quota del piano di posa e la quota della profondità significativa).

La **profondità o altezza significativa** del volume di calcolo del terreno, usata nelle varie verifiche geotecniche svolte dal programma, come già precedentemente accennato, è funzione del parametro *Multiplo della dimensione significativa della fondazione* (m_{df}).

Per le fondazioni di tipo *travi continue* la profondità significativa h_{vs} del volume di calcolo è pari a:

$$h_{vs} = b \cdot m_{df};$$

dove b è la larghezza della fondazione.

Per le fondazioni di tipo a *platea o a plinti* la profondità significativa h_{vs} del volume di calcolo è pari a:

$$h_{vs} = d_m \cdot m_{df};$$

dove d_m è la media delle dimensioni della base di impronta della platea o del plinto.

Nella seguente tabella sono riportati i valori attribuibili al parametro m_{df} ed il valore predefinito proposto dal programma.

Tipo di fondazione	Range di valori possibili di m_{df}	Valore predefinito di m_{df}
Travi continue	[1; 3]	3
Platee e plinti	[1; 3]	2

3.2 Idrogeologia

Tipologia di falda	Quota Piezometrica
Falda a pelo libero (o freatica)	-4.5 m

3.3 Problematiche riscontrate

Durante l'esecuzione delle prove e dall'elaborazione dei dati non sono emerse problematiche rilevanti alla realizzazione delle opere di fondazione.

4 - MODELLAZIONE GEOTECNICA E PERICOLOSITA' SISMICA DEL SITO

Le indagini effettuate, permettono di classificare il profilo stratigrafico, ai fini della determinazione dell'azione sismica, di categoria:

C [C - Depositi di terreni a grana grossa mediamente addensati o terreni a grana fina mediamente consistenti], basandosi sulla valutazione della velocità delle onde di taglio (V_{S30}) e/o del numero di colpi dello Standard Penetration Test (N_{SPT}) e/o della resistenza non drenata equivalente ($c_{u,30}$).

Tutti i parametri che caratterizzano i terreni di fondazione sono riportati nei successivi paragrafi.

4.1 Modellazione geotecnica

Ai fini del calcolo strutturale, il terreno sottostante l'opera viene modellato secondo lo schema di Winkler, cioè un sistema costituito da un letto di molle elastiche mutuamente indipendenti. Ciò consente di ricavare le rigidità offerte dai manufatti di fondazione, siano queste profonde o superficiali, che sono state introdotte direttamente nel modello strutturale per tener conto dell'interazione opera/terreno.

4.2 Pericolosità sismica

Ai fini della pericolosità sismica sono stati analizzati i dati relativi alla sismicità dell'area di interesse e ad eventuali effetti di amplificazione stratigrafica e topografica. Si sono tenute in considerazione anche la classe dell'edificio e la vita nominale.

Per tale caratterizzazione si riportano di seguito i dati di pericolosità come da normativa:

DATI GENERALI ANALISI SISMICA

Dati generali analisi sismica

Ang	NV	CD	MP	Dir	TS	EcA	Ir _{Temp}	C.S.T.	RP	RH	ξ
[°]											[%]
0	100	ND	ca	X Y	- -	S	N	C	SI	SI	5

LEGENDA:

- Ang** Direzione di una componente dell'azione sismica rispetto all'asse X (sistema di riferimento globale); la seconda componente dell'azione sismica e' assunta con direzione ruotata di 90 gradi rispetto alla prima.
- NV** Nel caso di analisi dinamica, indica il numero di modi di vibrazione considerati.
- CD** Classe di duttilità: [A] = Alta - [B] = Media - [ND] = Non Dissipativa - [-] = Nessuna.
- MP** Tipo di struttura sismo-resistente prevalente: [ca] = calcestruzzo armato - [caOld] = calcestruzzo armato esistente - [muOld] = muratura esistente - [muNew] = muratura nuova - [muArm] = muratura armata - [ac] = acciaio.
- Dir** Direzione del sisma.
- TS** Tipologia della struttura:
Cemento armato: [T 1C] = Telai ad una sola campata - [T+C] = Telai a più campate - [P] = Pareti accoppiate o miste equivalenti a pareti - [2P NC] = Due pareti per direzione non accoppiate - [P NC] = Pareti non accoppiate - [DT] = Deformabili torsionalmente - [PI] = Pendolo inverso - [PM] = Pendolo inverso intelaiate monopiano;
Muratura: [P] = un solo piano - [PP] = più di un piano - [C-P/MP] = muratura in pietra e/o mattoni pieni - [C-BAS] = muratura in blocchi artificiali con percentuale di foratura > 15%;
Acciaio: [T 1C] = Telai ad una sola campata - [T+C] = Telai a più campate - [CT] = controventi concentrici diagonale tesa - [CV] = controventi concentrici a V - [M] = mensola o pendolo inverso - [TT] = telaio con tamponature.
- EcA** Eccentricità accidentale: [S] = considerata come condizione di carico statica aggiuntiva - [N] = Considerata come incremento delle sollecitazioni.
- Ir_{Temp}** Per piani con distribuzione dei tamponamenti in pianta fortemente irregolare, l'eccentricità accidentale è stata incrementata di un fattore pari a 2: [SI] = Distribuzione tamponamenti irregolare fortemente - [NO] = Distribuzione tamponamenti regolare.
- C.S.T.** Categoria di sottosuolo: [A] = Ammassi rocciosi affioranti o terreni molto rigidi - [B] = Rocce tenere e depositi di terreni a grana grossa molto addensati o terreni a grana fina molto consistenti - [C] = Depositati di terreni a grana grossa mediamente addensati o terreni a grana fina mediamente consistenti - [D] = Depositati di terreni a grana grossa scarsamente addensati o di terreni a grana fina scarsamente consistenti - [E] = Terreni con caratteristiche e valori di velocità equivalente riconducibili a quelle definite per le categorie C o D.
- RP** Regolarità in pianta: [SI] = Struttura regolare - [NO] = Struttura non regolare.
- RH** Regolarità in altezza: [SI] = Struttura regolare - [NO] = Struttura non regolare.
- ξ Coefficiente viscoso equivalente.
- NOTE** [-] = Parametro non significativo per il tipo di calcolo effettuato.

DATI GENERALI ANALISI SISMICA - FATTORI DI COMPORTAMENTO

Dir	Fattori di comportamento					
	q'	q	q ₀	K _R	α_u/α_1	k _w
X	-	1,000	-	-	-	1,00
Y	-	1,000	-	-	-	1,00
Z	-	1,000	-	-	-	-

LEGENDA:

- q'** Fattore di riduzione dello spettro di risposta sismico allo SLU ridotto (Fattore di comportamento ridotto - relazione C7.3.1 circolare NTC)
- q** Fattore di riduzione dello spettro di risposta sismico allo SLU (Fattore di comportamento).
- q₀** Valore di base (comprensivo di k_w).
- K_R** Fattore riduttivo funzione della regolarità in altezza : pari ad 1 per costruzioni regolari in altezza, 0,8 per costruzioni non regolari in altezza, e 0,75 per costruzioni in muratura esistenti non regolari in altezza (§ C8.5.5.1)..
- α_u/α_1** Rapporto di sovraresistenza.
- k_w** Fattore di riduzione di q₀.

Stato Limite	T _r	a _g /g	Amplif. Stratigrafica		F ₀	F _v	T [*] _c	T _B	T _c	T _D
			S _s	C _c						
	[t]						[s]	[s]	[s]	[s]
SLO	45	0,0228	1,500	1,838	2,608	0,532	0,183	0,112	0,337	1,691
SLD	75	0,0276	1,500	1,782	2,663	0,597	0,201	0,120	0,359	1,710
SLV	712	0,0505	1,500	1,572	2,778	0,843	0,295	0,154	0,463	1,802
SLC	1462	0,0588	1,500	1,550	2,871	0,940	0,307	0,159	0,476	1,835

LEGENDA:

- T_r** Periodo di ritorno dell'azione sismica. [t] = anni.
- a_g/g** Coefficiente di accelerazione al suolo.
- S_s** Coefficienti di Amplificazione Stratigrafica allo SLO/SLD/SLV/SLC.
- C_c** Coefficienti di Amplificazione di T_c allo SLO/SLD/SLV/SLC.
- F₀** Valore massimo del fattore di amplificazione dello spettro in accelerazione orizzontale.
- F_v** Valore massimo del fattore di amplificazione dello spettro in accelerazione verticale.
- T^{*}_c** Periodo di inizio del tratto a velocità costante dello spettro in accelerazione orizzontale.
- T_B** Periodo di inizio del tratto accelerazione costante dello spettro di progetto.
- T_c** Periodo di inizio del tratto a velocità costante dello spettro di progetto.
- T_D** Periodo di inizio del tratto a spostamento costante dello spettro di progetto.

CI Ed	V _N [t]	V _R [t]	Lat. [°ssdc]	Long. [°ssdc]	Q _g [m]	CTop	S _T
3	50	75	44.799167	7.991389	193	T1	1,00

LEGENDA:**CI Ed** Classe dell'edificio**V_N** Vita nominale ([t] = anni).**V_R** Periodo di riferimento. [t] = anni.**Lat.** Latitudine geografica del sito.**Long.** Longitudine geografica del sito.**Q_g** Altitudine geografica del sito.**CTop** Categoria topografica (Vedi NOTE).**S_T** Coefficiente di amplificazione topografica.**NOTE** [-] = Parametro non significativo per il tipo di calcolo effettuato.

Categoria topografica.

T1: Superficie pianeggiante, pendii e rilievi isolati con inclinazione media $i \leq 15^\circ$.T2: Pendii con inclinazione media $i > 15^\circ$.T3: Rilievi con larghezza in cresta molto minore che alla base e inclinazione media $15^\circ < i \leq 30^\circ$.T4: Rilievi con larghezza in cresta molto minore che alla base e inclinazione media $i > 30^\circ$.

5 - SCELTA TIPOLOGICA DELLE OPERE DI FONDAZIONE

La tipologia delle opere di fondazione è consona alle caratteristiche meccaniche del terreno definite in base ai risultati delle indagini geognostiche.

Nel caso in esame, la struttura di fondazione è costituita da:

- fondazioni dirette.

6 - VERIFICHE DI SICUREZZA

Nelle verifiche allo stato limite ultimo deve essere rispettata la condizione:

$$E_d \leq R_d$$

dove:

E_d è il valore di progetto dell'azione o dell'effetto dell'azione;

R_d è il valore di progetto della resistenza del sistema geotecnico.

Le verifiche strutturali e geotecniche delle fondazioni, sono state effettuate con l'**Approccio 2** come definito al §2.6.1 del D.M. 2018, attraverso la combinazione **A1+M1+R3**. Le azioni sono state amplificate tramite i coefficienti della colonna A1 (STR) definiti nella tabella 6.2.I del D.M. 2018.

Tabella 6.2.I - Coefficienti parziali per le azioni o per l'effetto delle azioni [cfr. D.M. 2018]

CARICHI	EFFETTO	Coefficiente parziale γ_F (o γ_E)	A1 (STR)	A2 (GEO)
Carichi permanenti G_1	Favorevole	γ_{G1}	1,00	1,00
	Sfavorevole		1,30	1,00
Carichi permanenti $G_2^{(1)}$	Favorevole	γ_{G2}	0,80	0,80
	Sfavorevole		1,50	1,30
Azioni variabili Q	Favorevole	γ_{Qi}	0,00	0,00
	Sfavorevole		1,50	1,30

⁽¹⁾ Per i carichi permanenti G_2 si applica quanto indicato alla Tabella 2.6.I. Per la spinta delle terre si fa riferimento ai coefficienti γ_{G1}

I valori di resistenza del terreno sono stati ridotti tramite i coefficienti della colonna M1 definiti nella tabella 6.2.II del D.M. 2018.

Tabella 6.2.II - Coefficienti parziali per i parametri geotecnici del terreno [cfr. D.M. 2018]

PARAMETRO GEOTECNICO	Grandezza alla quale applicare il coefficiente parziale	Coefficiente parziale γ_M	M1	M2
Tangente dell'angolo di resistenza a taglio	$\tan\phi_k$	$\gamma_{\phi'}$	1,00	1,25

Coesione efficace	c'_k	$\gamma_{c'}$	1,00	1,25
Resistenza non drenata	c_{uk}	γ_{cu}	1,00	1,40
Peso dell'unità di volume	γ_γ	γ_γ	1,00	1,00

I valori calcolati delle resistenze totali dell'elemento strutturale sono stati divisi per i coefficienti R3 della tabella 6.4.I del D.M. 2018 per le fondazioni superficiali.

Tabella 6.4.I - Coefficienti parziali γ_R per le verifiche agli stati limite ultimi di fondazioni superficiali.

Verifica	Coefficiente Parziale (R3)
Carico limite	$\gamma_R = 2,3$
Scorrimento	$\gamma_R = 1,1$

Per le varie tipologie di fondazioni sono di seguito elencate le metodologie ed i modelli usati per il calcolo del carico limite ed i risultati di tale calcolo.

6.1 Carico limite fondazioni dirette

La formula del carico limite esprime l'equilibrio fra il carico applicato alla fondazione e la resistenza limite del terreno. Il carico limite è dato dalla seguente espressione:

$$q_{lim} = c \cdot N_c \cdot s_c \cdot d_c \cdot i_c \cdot g_c \cdot b_c \cdot \Psi_c + q \cdot N_q \cdot s_q \cdot d_q \cdot i_q \cdot g_q \cdot b_q \cdot \Psi_q + \frac{B'}{2} \cdot \gamma_f \cdot N_\gamma \cdot s_\gamma \cdot d_\gamma \cdot i_\gamma \cdot g_\gamma \cdot b_\gamma \cdot \Psi_\gamma \cdot r_\gamma$$

in cui:

c = coesione del terreno al disotto del piano di posa della fondazione;

$q = \gamma \cdot D$ = pressione geostatica in corrispondenza del piano di posa della fondazione;

γ = peso unità di volume del terreno al di sopra del piano di posa della fondazione;

D = profondità del piano di posa della fondazione;

B' = larghezza ridotta della suola di fondazione (vedi **NB**);

L = lunghezza della fondazione;

γ_f = peso unità di volume del terreno al disotto del piano di posa della fondazione;

N_c, N_q, N_γ = fattori di capacità portante;

s, d, i, g, b, Ψ, r = coefficienti correttivi.

NB: Se la risultante dei carichi verticali è eccentrica, B e L saranno ridotte rispettivamente di:

$$B' = B - 2 \cdot e_B$$

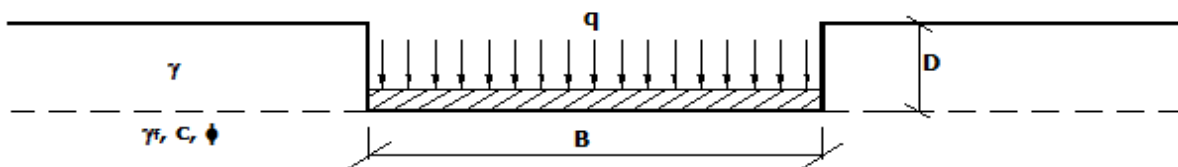
e_B = eccentricità parallela al lato di dimensione B ;

$$L' = L - 2 \cdot e_L$$

e_L = eccentricità parallela al lato di dimensione L ;

con $B' \leq L'$.

dove:



Calcolo dei fattori N_c, N_q, N_γ

Terreni puramente coesivi ($c \neq 0, \phi = 0$)	Terreni dotati di attrito e coesione ($c \neq 0, \phi \neq 0$)
$N_c = 2 + \pi$	$N_c = (N_q - 1) \cdot \cot \phi$
$N_q = 1$	$N_q = K_p \cdot e^{\pi \cdot \tan \phi}$
$N_\gamma = 0$ se $\omega = 0$ $N_\gamma = -2 \cdot \sin \omega$ se $\omega \neq 0$	$N_\gamma = 2 \cdot (N_q + 1) \cdot \tan \phi$

dove:

$$K_p = \tan^2 \left(45 + \frac{\phi}{2} \right) \text{ è il coefficiente di spinta passiva di Rankine;}$$

ϕ = angolo di attrito del terreno al disotto del piano di posa della fondazione;

ω = angolo di inclinazione del piano campagna.

Calcolo dei fattori di forma s_c , s_q , s_γ

Terreni puramente coesivi ($c \neq 0, \phi = 0$)	Terreni dotati di attrito e coesione ($c \neq 0, \phi \neq 0$)
$s_c = 1 + \frac{B'}{(2 + \pi) \cdot L'}$	$s_c = 1 + \frac{N_q}{N_c} \cdot \frac{B'}{L'}$
$s_q = 1$	$s_q = 1 + \frac{B'}{L'} \cdot \tan \phi$
$s_\gamma = 1 - 0.40 \cdot \frac{B'}{L'}$	$s_\gamma = 1 - 0.40 \cdot \frac{B'}{L'}$

con $B'/L' < 1$.

Calcolo dei fattori di profondità del piano di posa d_c , d_q , d_γ

Si definisce il seguente parametro:

$$K = \frac{D}{B'} \quad \text{se} \quad \frac{D}{B'} \leq 1;$$

$$K = \arctg\left(\frac{D}{B'}\right) \quad \text{se} \quad \frac{D}{B'} > 1.$$

Terreni puramente coesivi ($c \neq 0, \phi = 0$)	Terreni dotati di attrito e coesione ($c \neq 0, \phi \neq 0$)
$d_c = 1 + 0,4 \cdot K$	$d_c = d_q - \frac{1 - d_q}{N_c \cdot \tan \phi}$
$d_q = 1$	$d_q = 1 + 2 \cdot \tan \phi \cdot (1 - \sin \phi)^2 \cdot K$
$d_\gamma = 1$	$d_\gamma = 1$

Calcolo dei fattori di inclinazione del carico i_c , i_q , i_γ

Si definisce il seguente parametro:

$$m = m_B = \frac{2 + B/L}{1 + B/L} \quad \text{se la forza H è parallela alla direzione trasversale della fondazione}$$

$$m = m_L = \frac{2 + L/B}{1 + L/B} \quad \text{se la forza H è parallela alla direzione longitudinale della fondazione}$$

$$m = m_\theta = m_L \cdot \cos^2 \theta + m_B \cdot \sin^2 \theta \quad \text{se la forza H forma un angolo } \theta \text{ con la direzione longitudinale della fondazione}$$

Terreni coesivi ($c \neq 0, \phi = 0$)	Terreni incoerenti ($c = 0, \phi \neq 0$)	Terreni dotati di attrito e coesione ($c \neq 0, \phi \neq 0$)
$i_c = 1 - \frac{m \cdot H}{c \cdot N_c \cdot B \cdot L}$	$i_c = 0$	$i_c = i_q - \frac{1 - i_q}{N_c \cdot \tan \phi}$
$i_q = 1$	$i_q = \left(1 - \frac{H}{V}\right)^m$	$i_q = \left(1 - \frac{H}{V + B \cdot L \cdot c \cdot \cot \phi}\right)^m$
$i_\gamma = 0$	$i_\gamma = \left(1 - \frac{H}{V}\right)^{m+1}$	$i_\gamma = \left(1 - \frac{H}{V + B \cdot L \cdot c \cdot \cot \phi}\right)^{m+1}$

dove:

H = componente orizzontale dei carichi agente sul piano di posa della fondazione;

V = componente verticale dei carichi agente sul piano di posa della fondazione.

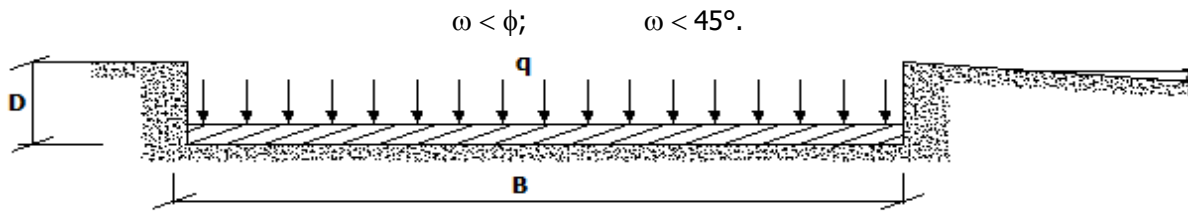
Calcolo dei fattori di inclinazione del piano di campagna b_c , b_q , b_γ

Indicando con ω la pendenza del piano campagna, si ha:

Terreni puramente coesivi ($c \neq 0, \phi = 0$)	Terreni dotati di attrito e coesione ($c \neq 0, \phi \neq 0$)
$b_c = 1 - \frac{2 \cdot \omega}{(2 + \pi)}$	$b_c = b_q - \frac{1 - b_q}{N_c \cdot \tan \phi}$

$b_q = (1 - \tan \omega)^2 \cdot \cos \omega$	$b_q = (1 - \tan \omega)^2 \cdot \cos \omega$
$b_\gamma = b_q / \cos \omega$	$b_\gamma = b_q / \cos \omega$

Per poter applicare tali coefficienti correttivi deve essere verificata la seguente condizione:

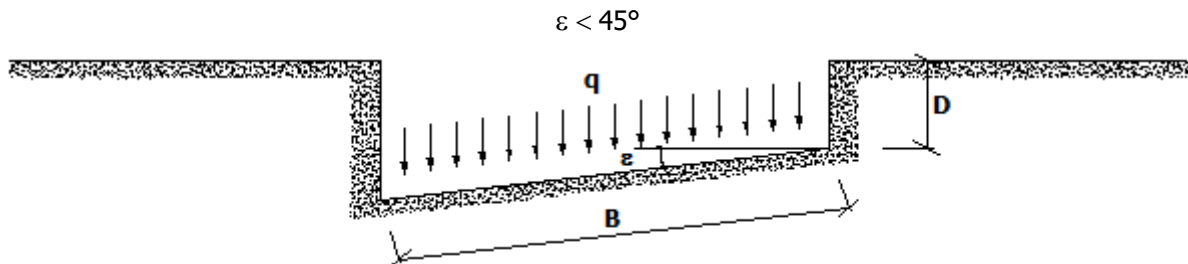


Calcolo dei fattori di inclinazione del piano di posa g_c, g_q, g_γ

Indicando con ε la pendenza del piano di posa della fondazione, si ha:

Terreni puramente coesivi ($c \neq 0, \phi = 0$)	Terreni dotati di attrito e coesione ($c \neq 0, \phi \neq 0$)
$g_c = 1 - \frac{2 \cdot \varepsilon}{(2 + \pi)}$	$g_c = g_q - \frac{1 - g_q}{N_c \cdot \tan \phi}$
$g_q = 1$	$g_q = (1 - \varepsilon \cdot \tan \phi)^2$
$g_\gamma = 1$	$g_\gamma = g_q$

Per poter applicare tali coefficienti correttivi deve essere verificata la seguente condizione:



Calcolo dei fattori di riduzione per rottura a punzonamento $\psi_c, \psi_q, \psi_\gamma$

Si definisce l'indice di rigidità del terreno come:

$$I_r = \frac{G}{c + \sigma \cdot \tan \phi}$$

dove:

$$G = \frac{E}{2 \cdot (1 + \nu)}$$

= modulo d'elasticità tangenziale del terreno;

E= modulo elastico del terreno (nei calcoli è utilizzato il modulo edometrico);

ν = modulo di Poisson. Sia in condizioni non drenate che drenate è assunto pari a 0,5 (a vantaggio di sicurezza);

σ = tensione litostatica alla profondità $D+B/2$.

La rottura a punzonamento si verifica quando i coefficienti di punzonamento $\psi_c, \psi_q, \psi_\gamma$ sono inferiori all'unità; ciò accade quando l'indice di rigidità I_r si mantiene inferiore al valore critico:

$$I_r < I_{r,crit} = \frac{1}{2} \cdot e^{\left[\left(3.3 - 0.45 \frac{B}{L} \right) \cot \left(45 - \frac{\phi}{2} \right) \right]}$$

Terreni puramente coesivi ($c \neq 0, \phi = 0$)	Terreni dotati di attrito e coesione ($c \neq 0, \phi \neq 0$)
$\psi_c = 0.32 + 0.12 \cdot \frac{B'}{L'} + 0.6 \cdot \text{Log}(I_r)$	$\psi_c = \psi_q - \frac{1 - \psi_q}{N_c \cdot \tan \phi}$
$\psi_q = 1$	$\psi_q = e^{\left\{ \left(0.6 \frac{B'}{L'} - 4.4 \right) \tan \phi + \frac{3.07 \cdot \sin \phi \cdot \text{Log}(2 I_r)}{1 + \sin \phi} \right\}}$
$\psi_\gamma = 1$	$\psi_\gamma = \psi_q$

Correzione per fondazione tipo piastra

Bowles, al fine di limitare il contributo del termine "B·N_y", che per valori elevati di B porterebbe ad ottenere valori del carico limite prossimi a quelli di una fondazione profonda, propone il seguente fattore di riduzione r_y:

$$r_y = 1 - 0,25 \cdot \text{Log}(B/2) \quad \text{con } B \geq 2 \text{ m}$$

Nella tabella sottostante sono riportati una serie di valori del coefficiente r_y al variare della larghezza dell'elemento di fondazione.

B [m]	2	2.5	3	3.5	4	5	10	20	100
r _y	1,00	0,97	0,95	0,93	0,92	0,90	0,82	0,75	0,57

Questo coefficiente assume particolare importanza per fondazioni larghe con rapporto D/B basso, caso nel quale il termine "B·N_y" è predominante.

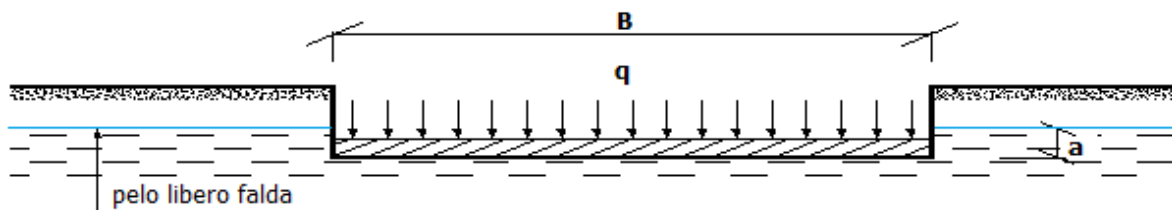
Calcolo del carico limite in presenza di falda

Se il pelo libero della falda è compreso fra il piano campagna ed il piano di posa della fondazione, ad un'altezza **a** sopra il piano di posa, l'espressione generale del carico limite, valutato in termini di *tensioni effettive*, diviene:

$$q_{lim} = c' \cdot N_c \cdot s_c \cdot d_c \cdot i_c \cdot g_c \cdot b_c \cdot \Psi_c + q \cdot N_q \cdot s_q \cdot d_q \cdot i_q \cdot g_q \cdot b_q \cdot \Psi_q + \frac{B'}{2} \cdot \gamma'_f \cdot N_y \cdot s_y \cdot d_y \cdot i_y \cdot g_y \cdot b_y \cdot \Psi_y \cdot r_y + \gamma_{H_2O} \cdot a$$

dove la tensione litostatica al piano di posa è valutata come:

$$q = \gamma \cdot (D - a) + \gamma' \cdot a$$

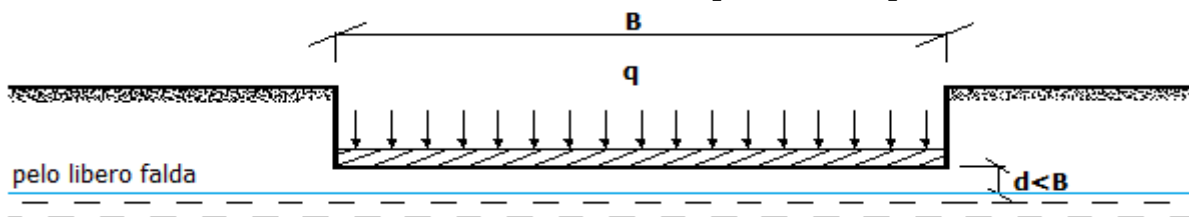


Se il pelo libero della falda è al di sotto del piano di posa della fondazione di una profondità **d**, tale che:

$$D \leq d \leq D + B, \quad \text{o in altri termini} \quad d < B$$

l'espressione generale del carico limite, valutato in termini di *tensioni effettive*, diviene:

$$q_{lim} = c' \cdot N_c \cdot s_c \cdot d_c \cdot i_c \cdot g_c \cdot b_c \cdot \Psi_c + q \cdot N_q \cdot s_q \cdot d_q \cdot i_q \cdot g_q \cdot b_q \cdot \Psi_q + \frac{B'}{2} \cdot \left[\gamma'_f + (\gamma_f - \gamma'_f) \cdot \frac{d}{B'} \right] \cdot N_y \cdot s_y \cdot d_y \cdot i_y \cdot g_y \cdot b_y \cdot \Psi_y \cdot r_y$$



Se il pelo libero della falda è al di sotto del piano campagna di una profondità **d**, tale che:

$$d \geq D + B, \quad \text{o in altri termini} \quad d \geq B$$

la presenza della falda viene trascurata.

Calcolo del carico limite in condizioni non drenate

L'espressione generale del carico limite, valutato in termini di *tensioni totale*, diventa:

$$q_{lim} = c_u \cdot (2 + \pi) \cdot s_c \cdot d_c \cdot i_c \cdot g_c \cdot b_c + q + \frac{B'}{2} \cdot \gamma_{sat} \cdot B' \cdot N_y \cdot s_y \cdot r_y$$

dove:

c_u = coesione non drenata;

γ_{sat} = peso unità di volume del terreno in condizioni di saturazione.

N.B: Nel calcolo in condizioni non drenate (situazione molto rara per un terreno incoerente) si assume, sempre e comunque, che l'angolo di attrito φ sia nullo (φ = 0).

6.2 Fattori correttivi al carico limite in presenza di sisma

L'azione del sisma si traduce in accelerazioni nel sottosuolo (**effetto cinematico**) e nella fondazione, per l'azione delle forze d'inerzia generate nella struttura in elevazione (**effetto inerziale**).

Nell'analisi pseudo-statica, modellando l'azione sismica attraverso la sola componente orizzontale, tali effetti possono essere portati in conto mediante l'introduzione di coefficienti sismici rispettivamente denominati K_{hi} e K_{hk} , il primo definito dal rapporto tra le componenti orizzontale e verticale dei carichi trasmessi in fondazione ed il secondo funzione dell'accelerazione massima attesa al sito.

La formula generale del carico limite si modifica nel seguente modo:

$$q_{lim} = c \cdot N_c \cdot s_c \cdot d_c \cdot i_c \cdot g_c \cdot b_c \cdot \Psi_c \cdot Z_c + q \cdot N_q \cdot s_q \cdot d_q \cdot i_q \cdot g_q \cdot b_q \cdot \Psi_q \cdot Z_q + \frac{B'}{2} \cdot \gamma_f \cdot N_\gamma \cdot s_\gamma \cdot d_\gamma \cdot i_\gamma \cdot g_\gamma \cdot b_\gamma \cdot \Psi_\gamma \cdot r_\gamma \cdot Z_\gamma \cdot c_\gamma$$

in cui, oltre ai termini già precedentemente indicati, si sono introdotti i seguenti termini:

- Z_c, Z_q, Z_γ = coefficienti correttivi dovuti all'effetto inerziale;
- c_γ = coefficiente correttivo dovuto all'effetto cinematico.

Calcolo del fattore correttivo dovuto all'effetto cinematico c_γ

L'effetto cinematico modifica il solo coefficiente N_γ in funzione del coefficiente sismico K_{hk} che è pari a:

$$K_{hk} = \beta_s \cdot S_s \cdot S_T \cdot a_g / g;$$

dove:

- β_s = coefficiente di riduzione dell'accelerazione massima attesa al sito;
- g = accelerazione di gravità;
- S_s = coefficiente di amplificazione stratigrafica;
- S_T = coefficiente di amplificazione topografica;
- a_g = accelerazione orizzontale massima attesa su sito di riferimento rigido.

I valori di β_s sono riportati nella seguente tabella:

	CATEGORIA DI SOTTOSUOLO	
	A	B,C,D,E
	β_s	β_s
$0,2 < a_g(g) \leq 0,4$	0,30	0,28
$0,1 < a_g(g) \leq 0,2$	0,27	0,24
$a_g(g) \leq 0,1$	0,20	0,20

Il fattore correttivo dovuto all'effetto cinematico c_γ è stato, pertanto, determinato con la seguente relazione:

Terreni puramente coesivi ($c \neq 0, \phi = 0$)	Terreni dotati di attrito e coesione ($c \neq 0, \phi \neq 0$)
$c_\gamma = 1$	$c_\gamma = \left(1 - \frac{K_{hk}}{\tan \phi}\right)^{0.45}$ se $\frac{K_{hk}}{\tan \phi} < 1$, altrimenti $c_\gamma = 0$

Calcolo dei fattori correttivi dovuti all'effetto inerziale Z_c, Z_q, Z_γ

L'effetto inerziale produce variazioni di tutti i coefficienti di capacità portante del carico limite in funzione del coefficiente sismico K_{hi} .

Tali effetti correttivi vengono valutati con la teoria di **Paolucci - Pecker** attraverso le seguenti relazioni:

Terreni puramente coesivi ($c \neq 0, \phi = 0$)	Terreni dotati di attrito e coesione ($c \neq 0, \phi \neq 0$)
$Z_c = Z_q = Z_\gamma = 1$	$Z_c = 1 - 0,32 \cdot K_{hi}$ se $Z_c > 0$ altrimenti $Z_c = 0$
	$Z_\gamma = Z_q = \left(1 - \frac{K_{hi}}{\tan \phi}\right)^{0.35}$ se $\frac{K_{hi}}{\tan \phi} < 1$ altrimenti $Z_\gamma = Z_q = 0$

dove:

K_{hi} è ricavato dallo spettro di progetto allo SLV attraverso la relazione:

$$K_{hi} = S_S \cdot S_T \cdot a_g / g;$$

i cui termini sono stati precedentemente precisati.

Si fa notare che il coefficiente sismico K_{hi} coincide con l'ordinata dello spettro di progetto allo SLU per $T = 0$ ed è indipendente dalle combinazioni di carico.

Verifiche nei confronti degli stati limite ultimi (SLU)

Di seguito si riporta una tabella riepilogativa relativa alla verifica dello stato limite di collasso per carico limite dell'insieme fondazione-terreno.

Si precisa che il valore relativo alla colonna $Q_{d,Rd}$, di cui nella tabella seguente, è da intendersi come il valore di progetto della resistenza R_d , ossia il rapporto fra il carico limite q_{lim} (calcolato come sopra esposto) ed il valore del coefficiente parziale di sicurezza γ_R relativo alla capacità portante del complesso terreno-fondazione, in relazione all'approccio utilizzato. Nel caso in esame il coefficiente parziale di sicurezza γ_R è stato assunto pari a 2,3 (tabella 6.4.I del D.M. 2018).

Si precisa che, nella sottostante tabella:

- la coppia Q_{Ed} e $Q_{d,Rd}$ è relativa alla combinazione di carico, fra tutte quelle esaminate, che da luogo al minimo coefficiente di sicurezza (CS);
- nelle colonne "per N_q ", "per N_c " e "per N_γ ", relative ai "Coef. Cor. Terzaghi", viene riportato il prodotto tra i vari coefficienti correttivi presenti nell'espressione generale del carico limite. Ad esempio si è posto:

$$\text{Coef. Cor. Terzaghi per } N_q = s_q \cdot d_q \cdot i_q \cdot g_q \cdot b_q \cdot \psi_{q,z_q}$$

$$\text{Coef. Cor. Terzaghi per } N_c = s_c \cdot d_c \cdot i_c \cdot g_c \cdot b_c \cdot \psi_{c,z_c}$$

$$\text{Coef. Cor. Terzaghi per } N_\gamma = s_\gamma \cdot d_\gamma \cdot i_\gamma \cdot g_\gamma \cdot b_\gamma \cdot \psi_{\gamma,z_\gamma} \cdot Z_\gamma \cdot C_\gamma$$

VERIFICHE CARICO LIMITE FONDAZIONI DIRETTE (involuppo SLU e SLV)

Verifiche Carico Limite fondazioni dirette allo SLU (involuppo SLU e SLV)

Id _{Fnd}	CS	L _x	L _y	R _{tz}	Z _{p,cmp}	Z _{Fid}	Cmp T	C. Terzaghi						Q _{Ed}	Q _{Rd}	R _f
								per N _q	per N _c	per N _γ	N _q	N _c	N _γ			
Platea 1	12,8 7	7,15	7,00	180, 00	2,35	4,00	NON Coesivo	1,61	1,67	0,51	12,5 1	23,0 9	13,4 8	[N/mm ²] 0,056	[N/mm ²] 0,717	N O

LEGENDA:

Id_{Fnd}	Descrizione dell'oggetto di fondazione al quale è riferita la verifica.
CS	Coefficiente di sicurezza ([NS] = Non Significativo se CS ≥ 100; [VNR]= Verifica Non Richiesta; Informazioni aggiuntive sulla condizione: [V] = statica; [E] = eccezionale; [S] = sismica; [N] = sismica non lineare).
L_{x/y}	Dimensioni dell'elemento di fondazione.
R_{tz}	Angolo compreso tra l'asse X e il lato più lungo del minimo rettangolo che delimita il poligono della platea.
Z_{p,cmp}	Profondità di posa dell'elemento di fondazione dal piano campagna.
Z_{Fid}	Profondità della falda dal piano campagna.
Cmp T	Classificazione del comportamento del terreno ai fini del calcolo.
C.	Coefficienti correttivi per la formula di Terzaghi.
Terzaghi	
hi	
Q_{Ed}	Carico di progetto sul terreno.
Q_{Rd}	Resistenza di progetto del terreno.
R_f	[SI] = elemento con presenza di rinforzo; [NO] = elemento senza rinforzo.

VERIFICHE CARICO LIMITE FONDAZIONI DIRETTE ALLO SLD

Verifiche Carico Limite fondazioni dirette allo SLD

Id _{Fnd}	CS	L _x	L _y	R _{tz}	Z _{p,cmp}	Z _{Fid}	Cmp T	C. Terzaghi						Q _{Ed}	Q _{Rd}	R _f
								per N _q	per N _c	per N _γ	N _q	N _c	N _γ			
Platea 1	23,6 3	7,15	7,00	180, 00	2,35	4,00	NON Coesivo	1,56	1,64	0,49	12,5 1	23,0 9	13,4 8	[N/mm ²] 0,038	[N/mm ²] 0,891	N O

LEGENDA:

Id_{Fnd}	Descrizione dell'oggetto di fondazione al quale è riferita la verifica.
CS	Coefficiente di sicurezza ([NS] = Non Significativo se CS ≥ 100; [VNR]= Verifica Non Richiesta; Informazioni aggiuntive sulla condizione: [V] = statica; [E] = eccezionale; [S] = sismica; [N] = sismica non lineare).
L_{x/y}	Dimensioni dell'elemento di fondazione.
R_{tz}	Angolo compreso tra l'asse X e il lato più lungo del minimo rettangolo che delimita il poligono della platea.
Z_{p,cmp}	Profondità di posa dell'elemento di fondazione dal piano campagna.
Z_{Fid}	Profondità della falda dal piano campagna.

Id _{Fnd}	CS	L _X	L _Y	R _{tz}	Z _{P,cmp}	Z _{Fld}	Cmp T	C. Terzaghi						Q _{Ed}	Q _{Rd}	R _f
								per N _q	per N _c	per N _γ	N _q	N _c	N _γ			
		[m]	[m]	[°]	[m]	[m]							[N/mm ²]	[N/mm ²]		

Cmp T Classificazione del comportamento del terreno ai fini del calcolo.
C. Coefficienti correttivi per la formula di Terzaghi.
Terzag
hi
Q_{Ed} Carico di progetto sul terreno.
Q_{Rd} Resistenza di progetto del terreno.
R_f [SI] = elemento con presenza di rinforzo; [NO] = elemento senza rinforzo.

7 - STIMA DEI CEDIMENTI DELLE FONDAZIONI

I cedimenti delle fondazioni superficiali sono il risultato (l'integrale) delle deformazioni verticali del terreno sottostante la fondazione. Queste deformazioni sono conseguenti ad un'alterazione dello stato di tensione nel sottosuolo imputabile a vari motivi quali il carico trasmesso dalle strutture di fondazione, variazioni del regime delle pressioni neutre nel sottosuolo, vibrazioni indotte, scavi eseguiti nei pressi della fondazione.

Nel calcolo eseguito dal software vengono stimati i cedimenti prodotti dai carichi trasmessi dalla fondazione, che sono sempre presenti, e ne è stata valutata l'ammissibilità in condizioni di esercizio.

7.1 Calcolo dell'incremento delle tensioni

Gli incrementi di tensione indotti nel sottosuolo, dai carichi applicati in superficie, sono stati valutati mediante la teoria di Boussinesq, che definisce lo stato di tensione e deformazione indotto in un semispazio elastico da una forza concentrata P agente normalmente al suo piano limite (figura sottostante).

Gli incrementi di tensione nel sottosuolo, che generano i cedimenti, espressi in un sistema di coordinate cilindriche θ , z , r , sono determinate attraverso le seguenti relazioni:

$$\sigma_z = \frac{3 \cdot P}{2 \cdot \pi} \cdot \frac{z^3}{R^5} \quad \sigma_r = -\frac{P}{2 \cdot \pi \cdot R^2} \cdot \left[-\frac{3 \cdot r^2 \cdot z}{R^3} + \frac{(1-2 \cdot \nu) \cdot R}{(R+z)} \right]$$

$$\tau_{rz} = \frac{3 \cdot P}{2 \cdot \pi} \cdot \frac{z^2 \cdot r}{R^5} \quad \sigma_\theta = -\frac{(1-2 \cdot \nu) \cdot P}{2 \cdot \pi \cdot R^2} \cdot \left[\frac{z}{R} - \frac{R}{(R+z)} \right]$$

dove $R = \sqrt{r^2 + z^2}$.

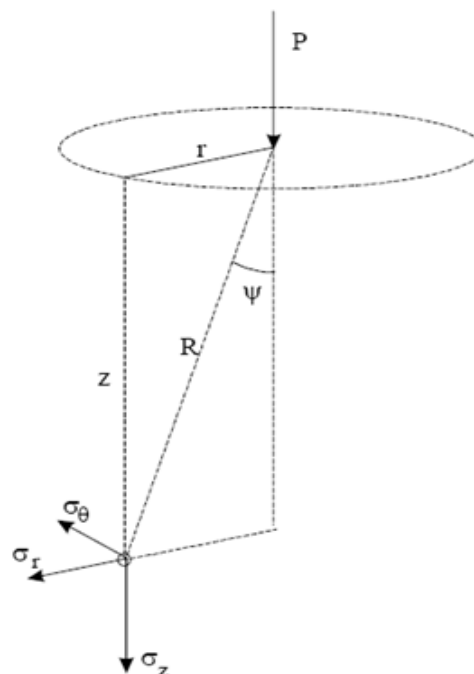
I valori delle tensioni radiali σ_r e tangenti σ_θ , proiettati sugli assi X e Y , diventano:

$$\sigma_x = \sigma_r \cdot \cos(\alpha) - \sigma_\theta \cdot \sin(\alpha);$$

$$\sigma_y = \sigma_r \cdot \sin(\alpha) + \sigma_\theta \cdot \cos(\alpha);$$

dove α è l'angolo formato dal raggio r con l'asse X .

Gli incrementi di tensione sono stati calcolati, per ogni combinazione di carico allo SLE e allo SLD, al centro di strati elementari (substrati) con cui si è discretizzato il sottosuolo in corrispondenza di ogni verticale di calcolo (vedi figura sottostante). L'altezza adottata per il substrato è di 100 cm.





Distribuzione delle forze al contatto del piano di posa

Per poter affrontare il problema in maniera generale, l'area di impronta della fondazione viene discretizzata in areole elementari sufficientemente piccole e si sostituisce all'azione ripartita, competente ad ogni singola areola, un'azione concentrata equivalente. Il terreno a contatto con la fondazione viene corrispondentemente discretizzato in elementi elastici, detti bounds, che lavorano nelle tre direzioni principali XYZ. Le fondazioni trasmettono agli elementi bounds le azioni provenienti dal calcolo in elevazione e su tale modello il solutore determina le azioni F_x , F_y , F_z agenti sul singolo bound. Inizialmente si ritiene il bound elastico e bidirezionale, ossia reagente anche a trazione, e in tale ipotesi viene condotto un calcolo lineare. Se, per effetto di eccentricità, si hanno bounds reagenti a trazione, si ridefinisce il legame costitutivo nell'ipotesi di assenza di resistenza a trazione e si effettua un calcolo NON lineare in cui sono definite aree di contatto parzializzate e vengono esclusi i bounds a trazione.

Attraverso questo procedimento, effettuato per tutte le combinazioni di carico, sono note le reazioni dei bounds compressi e quindi le forze (F_z) da cui calcolare gli incrementi di tensione nel sottosuolo in una serie di punti significativi.

Per ogni verticale in cui si è calcolato il cedimento, l'incremento di tensione nel sottosuolo è stato calcolato sommando gli effetti di tutte le forze elementari.

Inoltre, è stato considerato il *decremento di tensione dovuto allo scavo*, in modo da sottrarre all'intensità del carico applicato il valore della tensione litostatica agente sul piano di posa prima della realizzazione della fondazione.

7.2 Calcolo dei cedimenti

Noti gli incrementi di tensione nei vari strati, per il calcolo dei cedimenti viene adottato il metodo edometrico di Terzaghi, distinguendo tra terreni a grana grossa e terreni a grana fine.

• Terreni a grana grossa

Per questi terreni i cedimenti si estinguono immediatamente per cui il cedimento iniziale (w_0) coincide con quello finale (w_f).

In tal caso, per il calcolo del cedimento, sarebbe indispensabile far ricorso a procedimenti empirici che utilizzano i risultati di prove in sito.

Viste le difficoltà e l'incertezza nella stima di specifici parametri geotecnici, il cedimento è stato valutato utilizzando il metodo edometrico.

• Terreni a grana fina

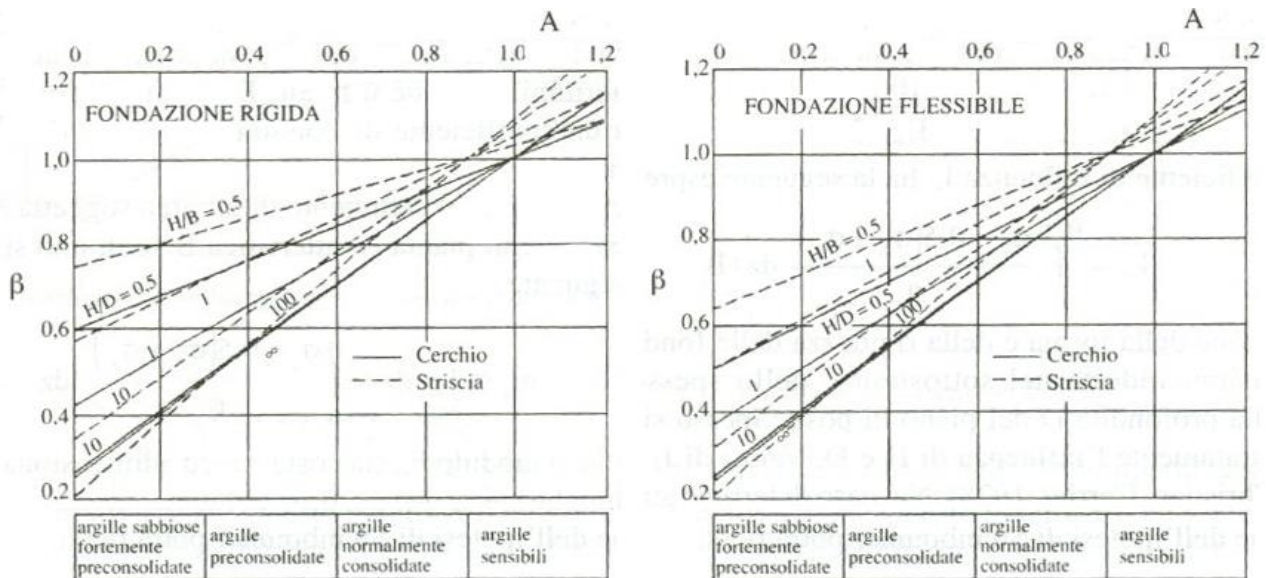
Il metodo edometrico fornisce il cedimento a lungo termine, NON consentendo di valutare il cedimento iniziale. Calcolato l'incremento di tensioni $\Delta\sigma$ nei vari strati, ognuno di spessore H_i e modulo $E_{ed,i}$, il cedimento edometrico risulta pari a:

$$w_{ed} = \sum_i \frac{\Delta\sigma_i}{E_{ed,i}} \cdot H_i$$

Per la stima del cedimento di consolidazione si utilizza il metodo di Skempton e Bjerrum che esprime tale cedimento come un'aliquota di quello edometrico, pertanto:

$$W_c = \beta \cdot W_{ed}$$

I valori del coefficiente β sono riportati in grafici in funzione della rigidezza della fondazione, della forma della fondazione, dello spessore dello strato deformabile e del coefficiente di Skempton "A" (vedi figura sottostante).



Il coefficiente "A" di Skempton può essere ricavato in funzione del grado di consolidazione del terreno come indicato nella seguente tabella.

Grado di consolidazione del terreno	$A_{Skempton}$
basso	0,75 ÷ 1,50
normale	0,50 ÷ 1,00
poco sovraconsolidato	0,20 ÷ 0,50
molto sovraconsolidato	0,00 ÷ 0,25

Il software utilizza il valore medio degli intervalli indicati. Tuttavia il tecnico è libero di inserire manualmente tali parametri qualora siano state fatte indagini specifiche relative alla loro determinazione.

Il cedimento iniziale w_0 è calcolato con la teoria dell'elasticità in termini di tensioni totali secondo la seguente espressione:

$$w_0 = \frac{q \cdot B}{E_u} \cdot I_w$$

in cui:

- E_u è il modulo di elasticità NON drenato;
- q è il carico (medio ripartito) sulla fondazione;
- B è la larghezza caratteristica della fondazione,
- I_w è il coefficiente di influenza.

Il coefficiente di influenza I_w ha la seguente espressione:

$$I_w = \int_0^{H/B} \frac{\sigma_z - 0.5 \cdot (\sigma_x + \sigma_y)}{q} dz / B$$

in cui H è lo spessore dello strato deformabile e le σ_x e σ_y sono calcolate con un coefficiente di Poisson che, in condizioni NON drenate, è assunto pari a 0,5.

Il modulo di elasticità NON drenato di un terreno può essere ricavato dalla seguente tabella in cui è messo in relazione con la coesione NON drenata (c_u), l'indice di plasticità (I_p) e il grado di consolidazione del terreno (OCR). Tuttavia il tecnico è libero di inserire manualmente tali parametri qualora siano state fatte indagini specifiche relative alla loro determinazione.

Rapporto $K_u = (E_u / c_u)$			
Grado di consolidazione del terreno (OCR)	$I_p < 0,3$	$0,3 < I_p < 0,5$	$I_p > 0,5$
basso/normale (< 3)	800	400	200
poco sovraconsolidato (da 3 a 5)	500	300	150
molto sovraconsolidato (> 5)	300	200	100

Il cedimento finale è pari a:

$$W_f = W_0 + W_c$$

7.3 Calcolo delle distorsioni angolari

Noti i cedimenti in un certo numero di punti significativi, è possibile calcolare le distorsioni angolari (β) come:

$$\beta_{ij} = \Delta W_{ij}/L_{ij};$$

dove:

ΔW_{ij} : cedimento differenziale tra i punti i e j;

L_{ij} : distanza tra la coppia di punti i e j.

Sia nel tabulato che nelle tabelle seguenti, per comodità di lettura, sono riportati i valori inversi delle distorsioni angolari, confrontati con il valore inverso della distorsione ammissibile compatibile con la funzionalità dell'intera opera.

GEOTECNICA - VERIFICHE DEI CEDIMENTI DIFFERENZIALI

Geotecnica - Verifiche dei cedimenti differenziali				
Id _w	Id _{Δw}	(L/ΔW) _{i-f}	(L/ΔW) _{lim}	CS
001	C0003-C0005	2 650,84	200	13,25
002	C0005-C0004	6 102,46	200	30,51
003	C0009-C0007	8 014,01	200	40,07
004	C0006-C0008	6 715,27	200	33,58
005	C0008-C0001	1 222,67	200	6,11
006	C0001-C0002	3 735,36	200	18,68
007	C0003-C0007	6 555,62	200	32,78
008	C0007-C0008	10 855,44	200	54,28
009	C0005-C0011	22 175,17	200	NS
010	C0004-C0002	NS	200	NS
011	C0010-C0001	NS	200	NS
012	C0009-C0006	8 601,97	200	43,01

LEGENDA:

Id_w Identificativo del Punto Significativo (punto in cui viene calcolato il cedimento).

Id_{Δw} Identificativo del cedimento differenziale.

(L/ΔW)_{i-f} Distorsione angolare ([NS] = Non Significativo - per valori di (L/ΔW)_{i-f} maggiori o uguali di 50.000).

(L/ΔW)_{lim} Distorsione angolare limite.

CS Coefficiente di sicurezza ([NS] = Non Significativo se CS ≥ 100; [VNR]= Verifica Non Richiesta; Informazioni aggiuntive sulla condizione: [V] = statica; [E] = eccezionale; [S] = sismica; [N] = sismica non lineare).

8 - VERIFICA A SCORRIMENTO SUL PIANO DI POSA

La verifica a scorrimento sul piano di posa della fondazione, eseguita allo SLU (SLV), consiste nel confronto fra la forza agente parallelamente al piano di scorrimento (azione, F_d) e la resistenza (R_d), ossia la risultante delle tensioni tangenziali limite sullo stesso piano, sommata, in casi particolari, alla risultante delle tensioni limite agenti sulle superfici laterali della fondazione.

La resistenza R_d della fondazione allo scorrimento è data dalla somma di tre componenti:

1) Componente dovuta all'attrito F_{RD1} , pari a:

$$F_{RD1} = N_d \cdot \tan \phi;$$

dove:

N_d = carico efficace di progetto, normale alla base della fondazione;

ϕ = angolo di resistenza a taglio (d'attrito) del terreno a contatto con la fondazione.

2) Componente dovuta all'adesione F_{RD2} , pari a:

$$F_{RD2} = A' \cdot c;$$

dove:

A' = superficie efficace della base della fondazione;

c = coesione del terreno, pari alla coesione efficace (c') in condizioni drenate o alla coesione non drenata (c_u) in condizioni non drenate.

3) Componente dovuta all'affondamento F_{RD3} della fondazione. Tale eventuale contributo resistente è dovuto alla spinta passiva che si genera sul lato verticale della fondazione quando le forze orizzontali la spingono contro lo scavo (incasso).

Si evidenzia che nel caso in cui lo sforzo normale sia di trazione i primi due contributi vengono annullati.

Inoltre, nel caso in cui il terreno sia dotato di coesione non drenata e attrito, il programma esegue la verifica a scorrimento ignorando il contributo dovuto all'attrito terra-fondazione e calcola l'aliquota dovuta all'adesione con riferimento alla coesione non drenata.

Si precisa che il valore relativo alla colonna F_{RD} , di cui nella tabella seguente, è da intendersi come il valore di progetto della resistenza allo scorrimento R_d , ossia il rapporto fra la resistenza ed il valore del coefficiente parziale di sicurezza γ_R relativo allo scorrimento della struttura di fondazione su piano di posa, in relazione all'approccio utilizzato. Nel caso in esame il coefficiente parziale di sicurezza γ_R è stato assunto pari a **1,10** (tabella 6.4.I del D.M. 2018).

Sia nei "Tabulati di calcolo" che nella tabella seguente si riporta l'esito della suddetta verifica.

GEOTECNICA - VERIFICHE A SCORRIMENTO (involuppo SLU e SLV)

Geotecnica - Verifiche a scorrimento (involuppo SLU e SLV)									
Elm	Dir	N_{Ed} [N]	M_{Ed} [N·m]	V_{Ed} [N]	F_{RD1} [N]	F_{RD2} [N]	F_{RD3} [N]	F_{RD} [N]	CS
Platea 1	B	1 511 934	711 976	-53 629	0	2895792	331773	3227564	60,18
	L	1 511 934	-105 375	-604 695	0	2895792	338882	3234674	5,35

LEGENDA:

Elm	Elemento di fondazione su cui si esegue la verifica.
Dir	Direzione di verifica: per Plinti [B]= asse locale 2; [L]= asse locale 3. Per Winkler [B]= asse locale 3; [L]= asse locale 1. Per Platee [B]= asse globale Y; [L]= asse globale X.
F_{RD1}	Aliquota di resistenza allo scorrimento per attrito terra-fondazione.
F_{RD2}	Aliquota di resistenza allo scorrimento per adesione.
F_{RD3}	Aliquota di resistenza allo scorrimento per affondamento.
F_{RD}	Resistenza allo scorrimento.
CS	Coefficiente di sicurezza ([NS] = Non Significativo se $CS \geq 100$; [VNR]= Verifica Non Richiesta; Informazioni aggiuntive sulla condizione: [V] = statica; [E] = eccezionale; [S] = sismica; [N] = sismica non lineare).
N_{Ed}, M_{Ed}, V_{Ed}	Sollecitazioni di progetto.

ELABORATI GRAFICI SINTETICI

PREMESSA

Il presente documento riporta gli **elaborati grafici sintetici** in conformità a quanto previsto nel § 10.2 delle NTC.

Tali elaborati hanno lo scopo di riassumere il comportamento della struttura relativamente al tipo di analisi svolta e possono riportare informazioni sintetiche e schemi relativi a carichi, sollecitazioni e sforzi, spostamenti, tensioni sul terreno, etc.

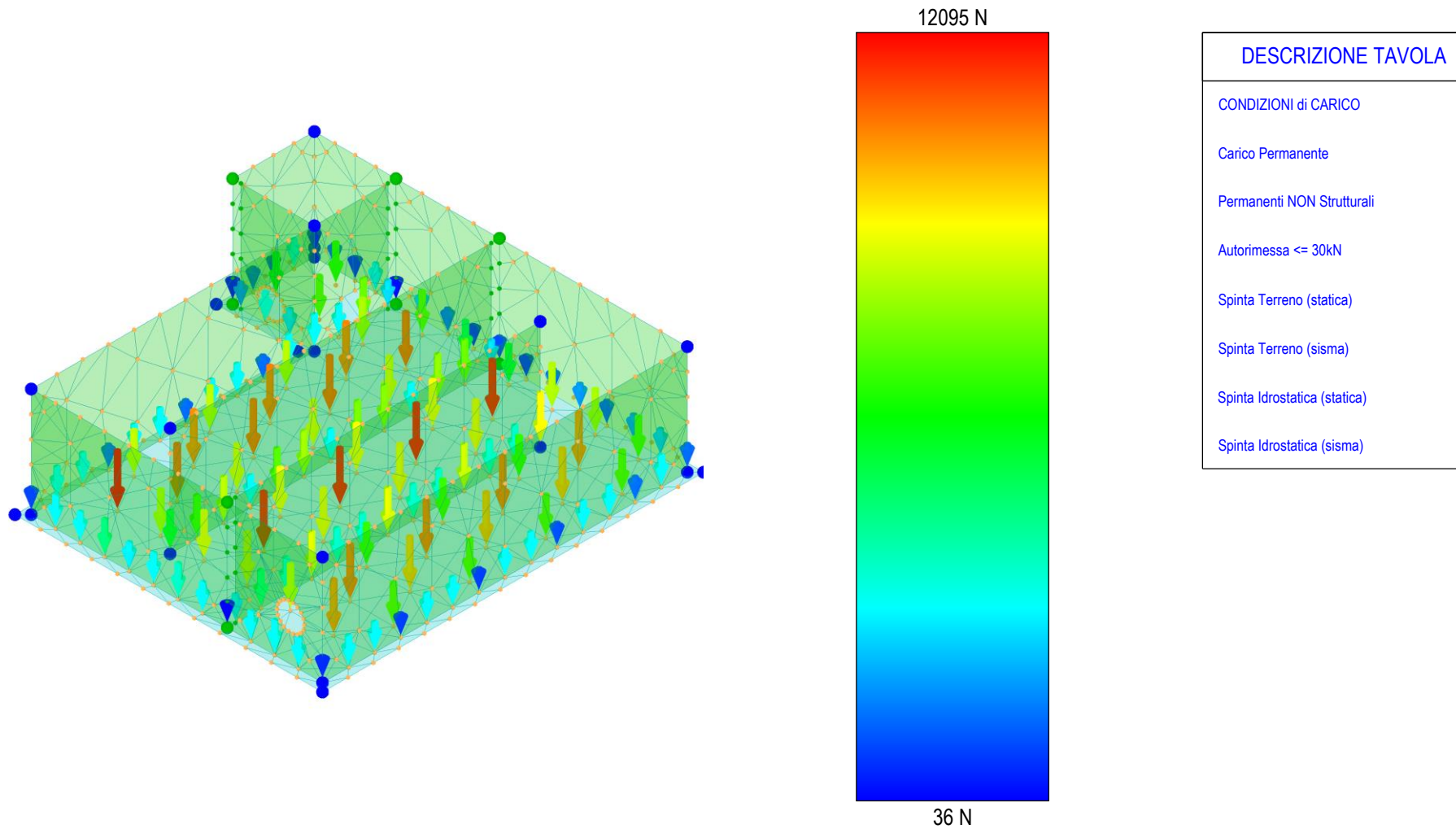
Al fine delle verifiche della misura della sicurezza, si riportano delle rappresentazioni che ne sintetizzano i valori numerici dei coefficienti di sicurezza nelle sezioni significative della struttura stessa.

Per ogni singolo elaborato grafico, contenente un telaio, una parte della struttura o la struttura nel suo insieme, si riportano indicazioni sulle convenzioni adottate e sulle unità di misura, nonché disegni, schemi grafici e mappature cromatiche che schematizzano il comportamento complessivo della struttura.

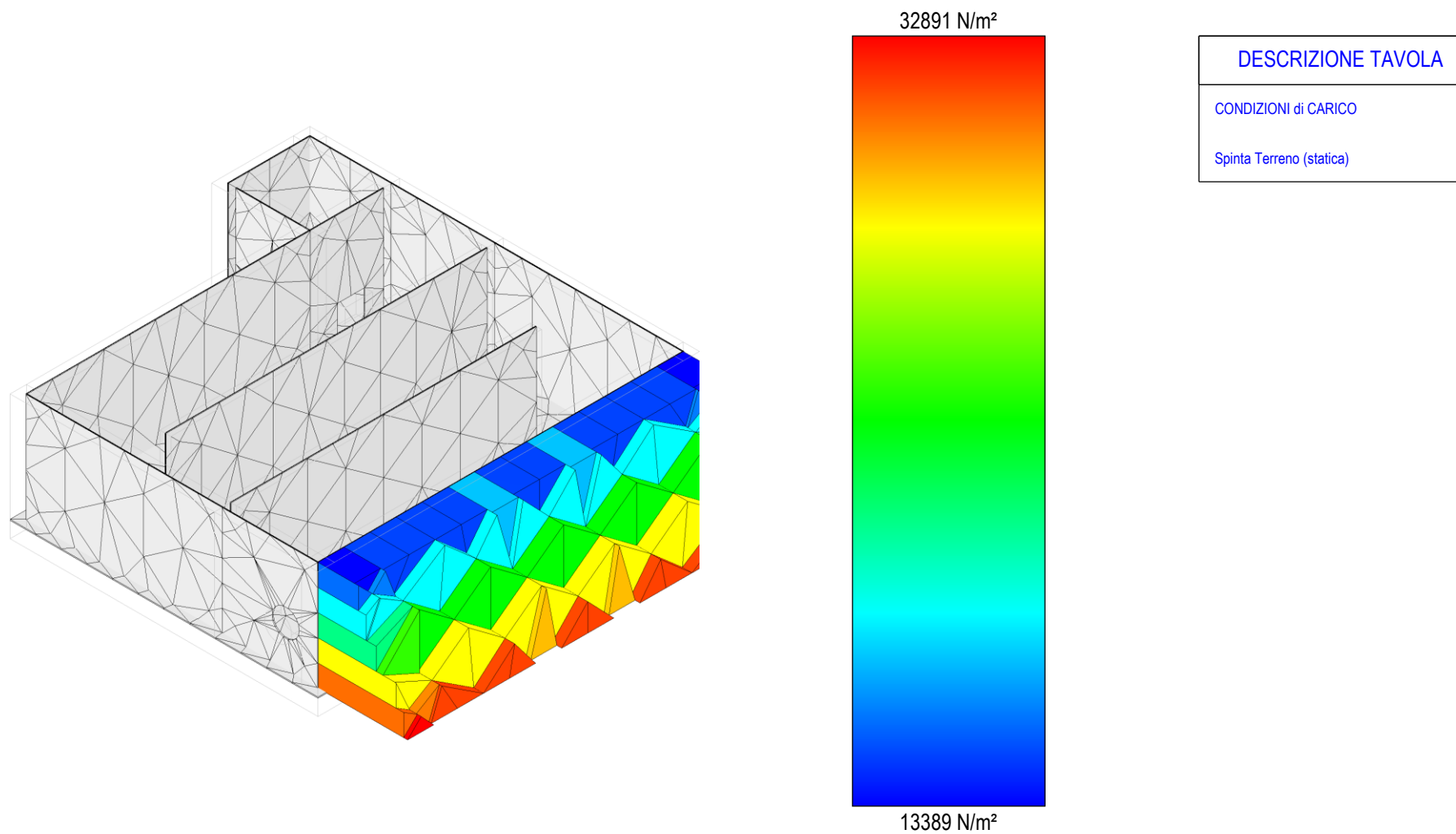
Grazie alle mappature a colori, per ciascun tipo di risultato, si fornisce un quadro chiaro e sintetico: è possibile rilevare agevolmente il valore delle diverse grandezze in base al colore assunto dagli elementi della struttura. Ogni colore rappresenta un determinato valore, dal blu (corrispondente generalmente al valore minimo) al rosso (generalmente valore massimo), passando attraverso le varie sfumature di colore corrispondenti ai valori intermedi.

Prima di ogni tipologia di risultato è riportata la scala cromatica con l'indicazione numerica del valore minimo e massimo.

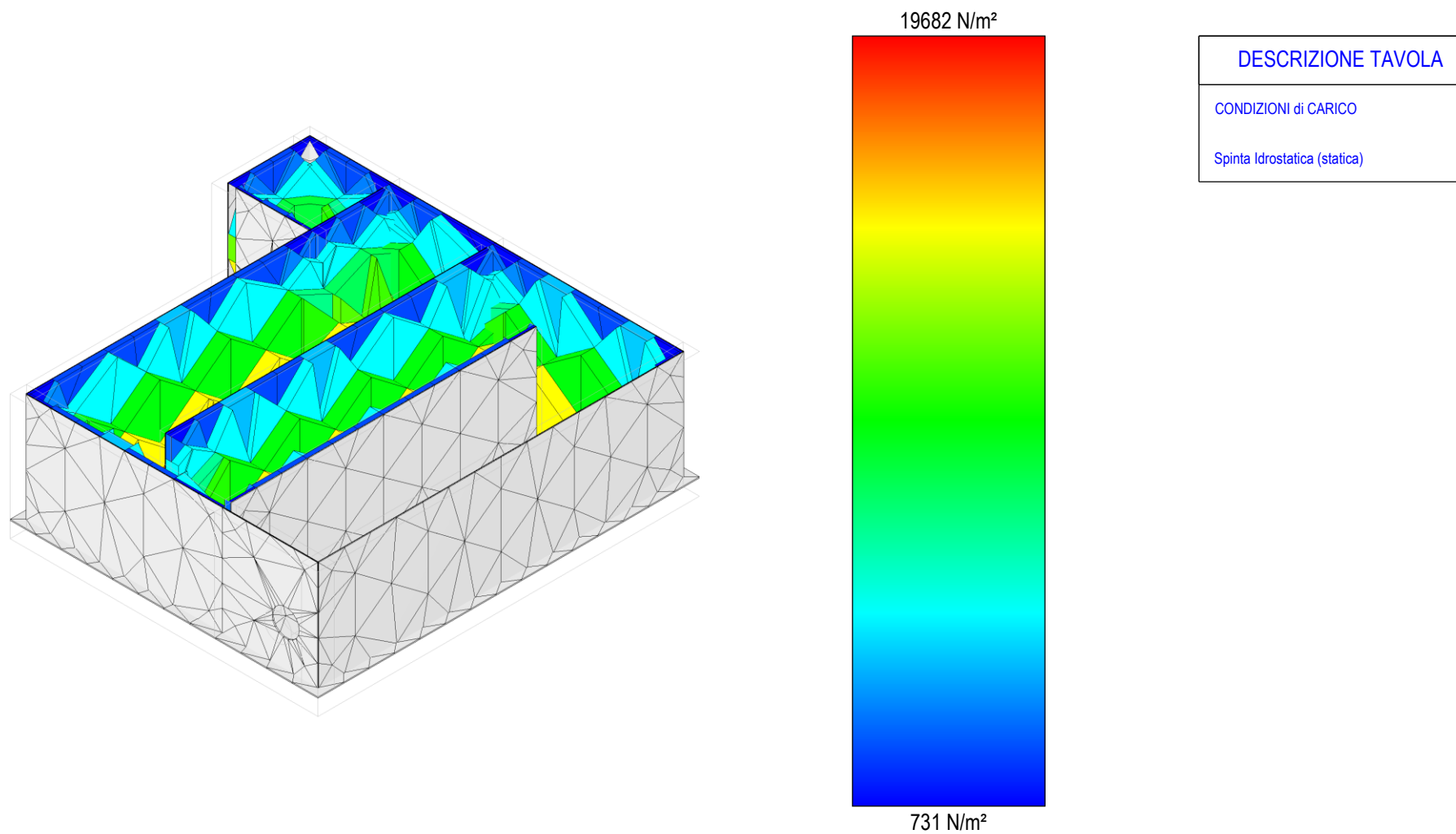
Carichi



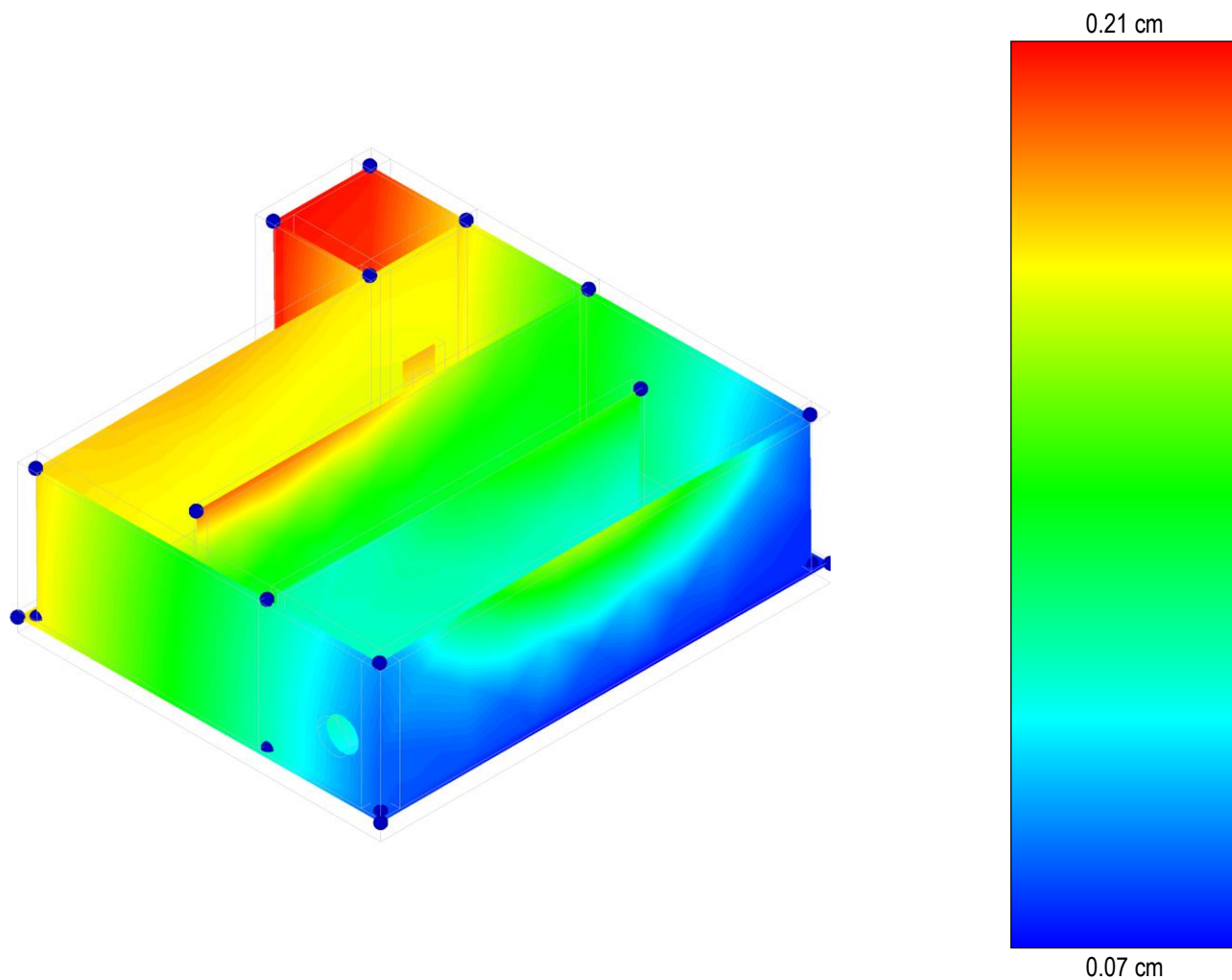
Spinte terreno e idrostatiche



Spinte terreno e idrostatiche

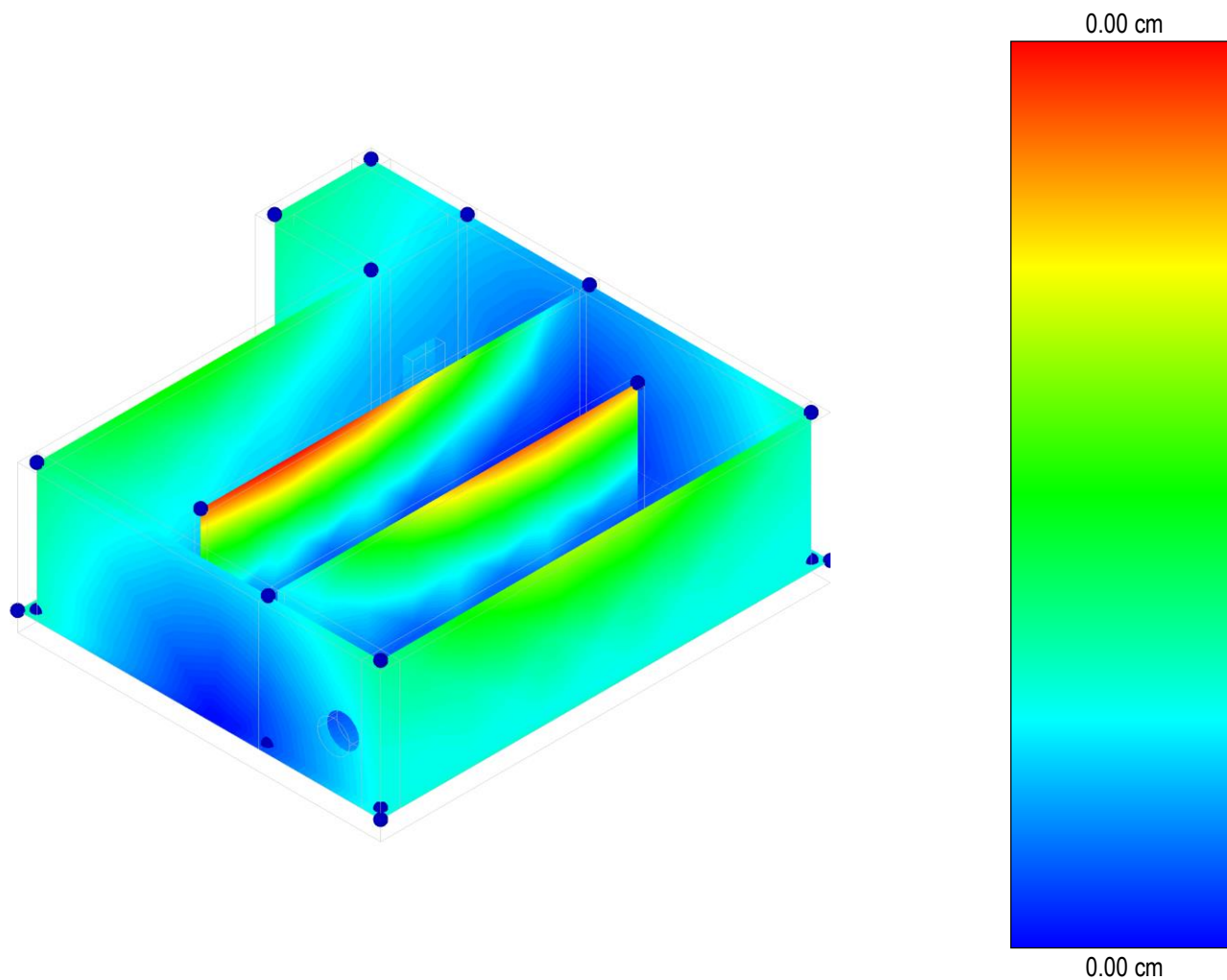


Spostamenti



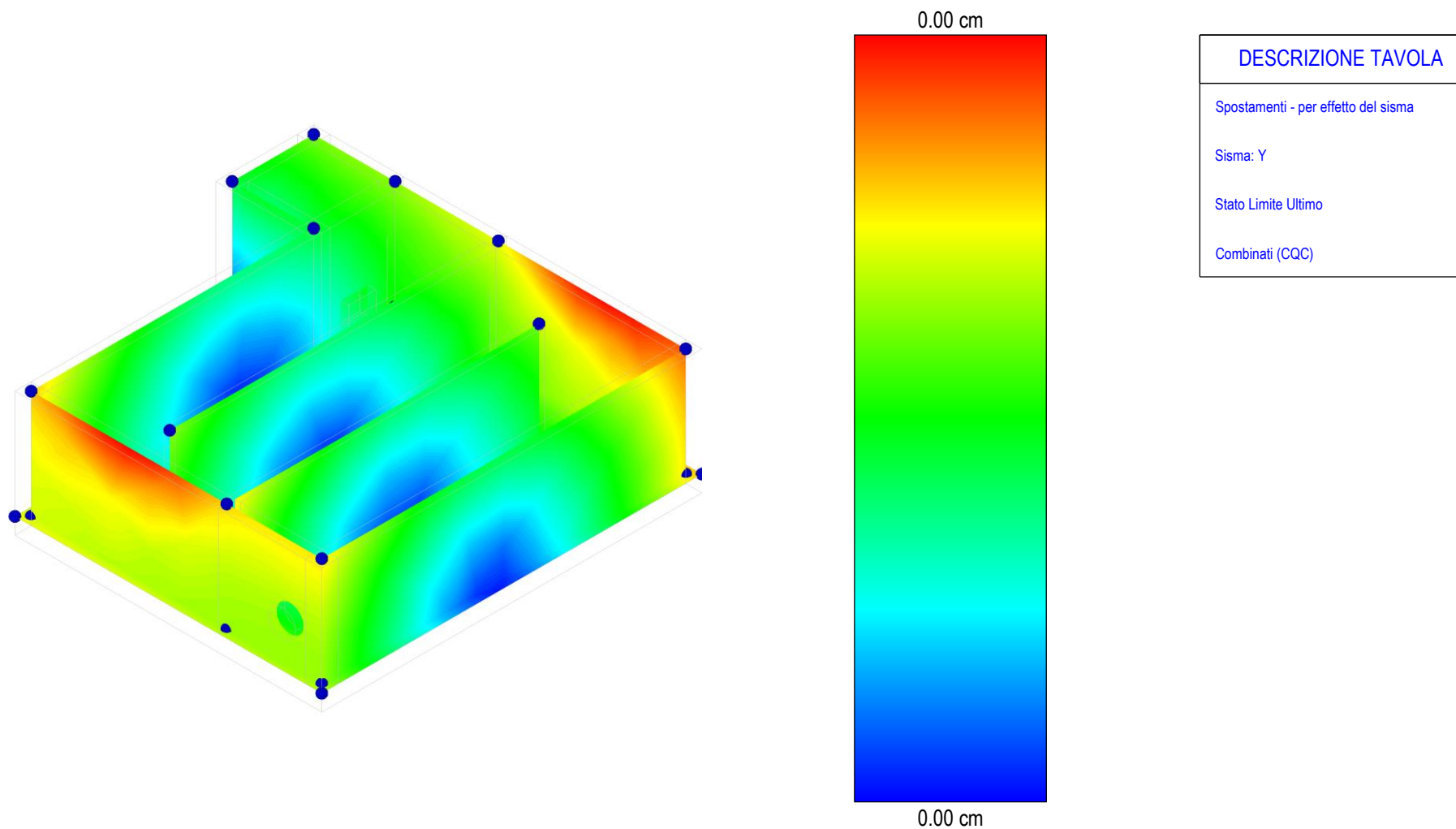
DESCRIZIONE TAVOLA
Spostamenti - per carichi statici
CONDIZIONI di CARICO
Carico Permanente
Permanenti NON Strutturali
Autorimessa <= 30kN
Spinta Terreno (statica)
Spinta Terreno (sisma)
Spinta Idrostatica (statica)
Spinta Idrostatica (sisma)

Spostamenti

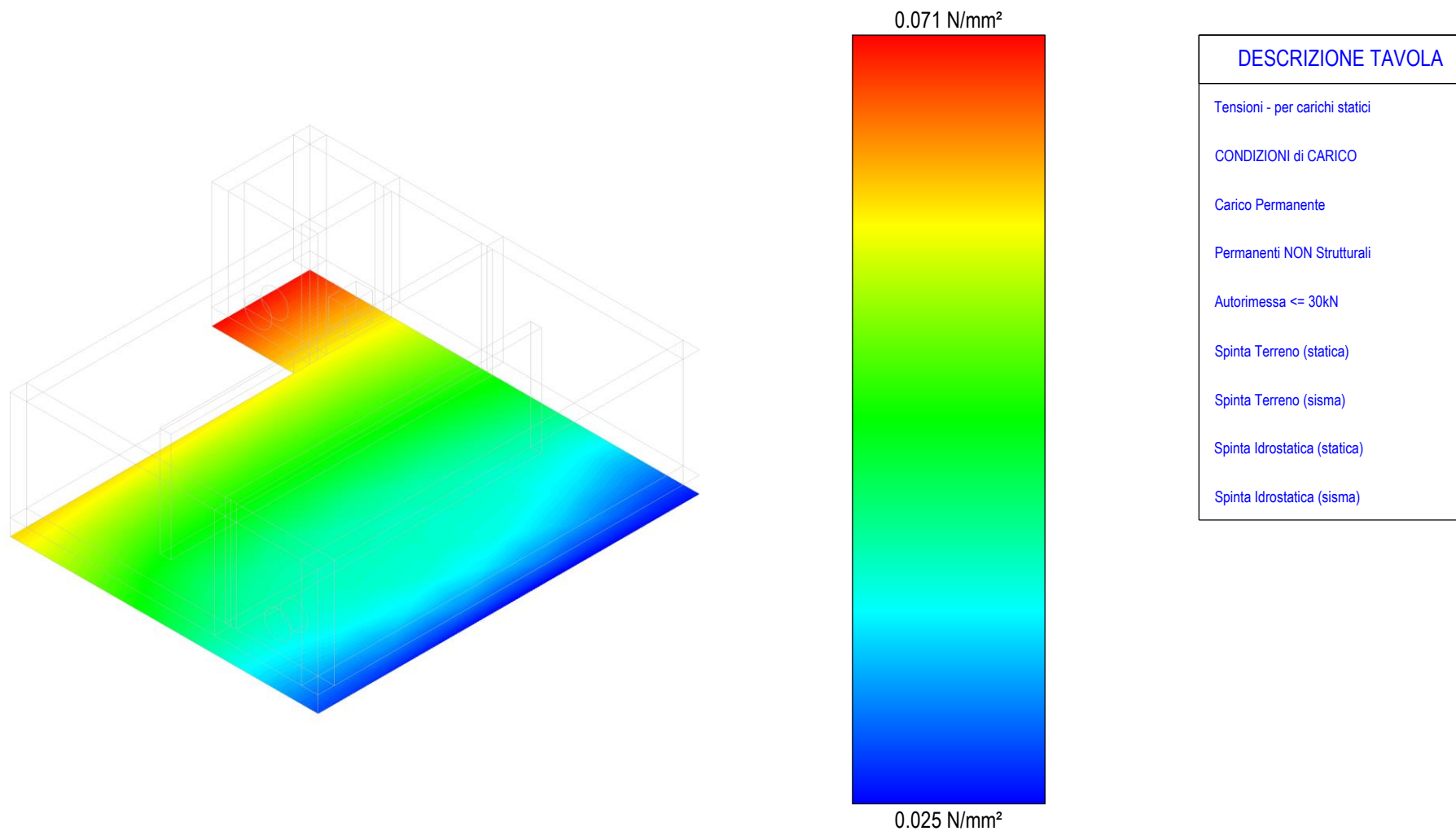


DESCRIZIONE TAVOLA
Spostamenti - per effetto del sisma
Sisma: X
Stato Limite Ultimo
Combinati (CQC)

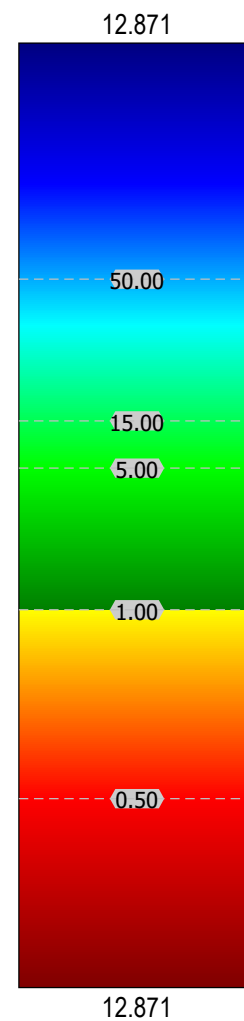
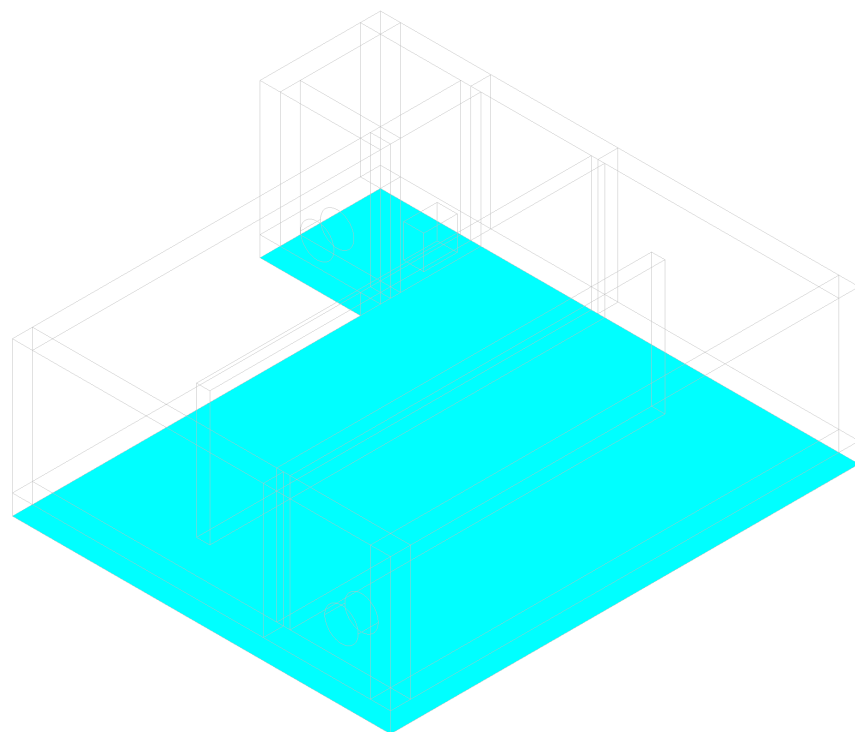
Spostamenti



Geotecnica

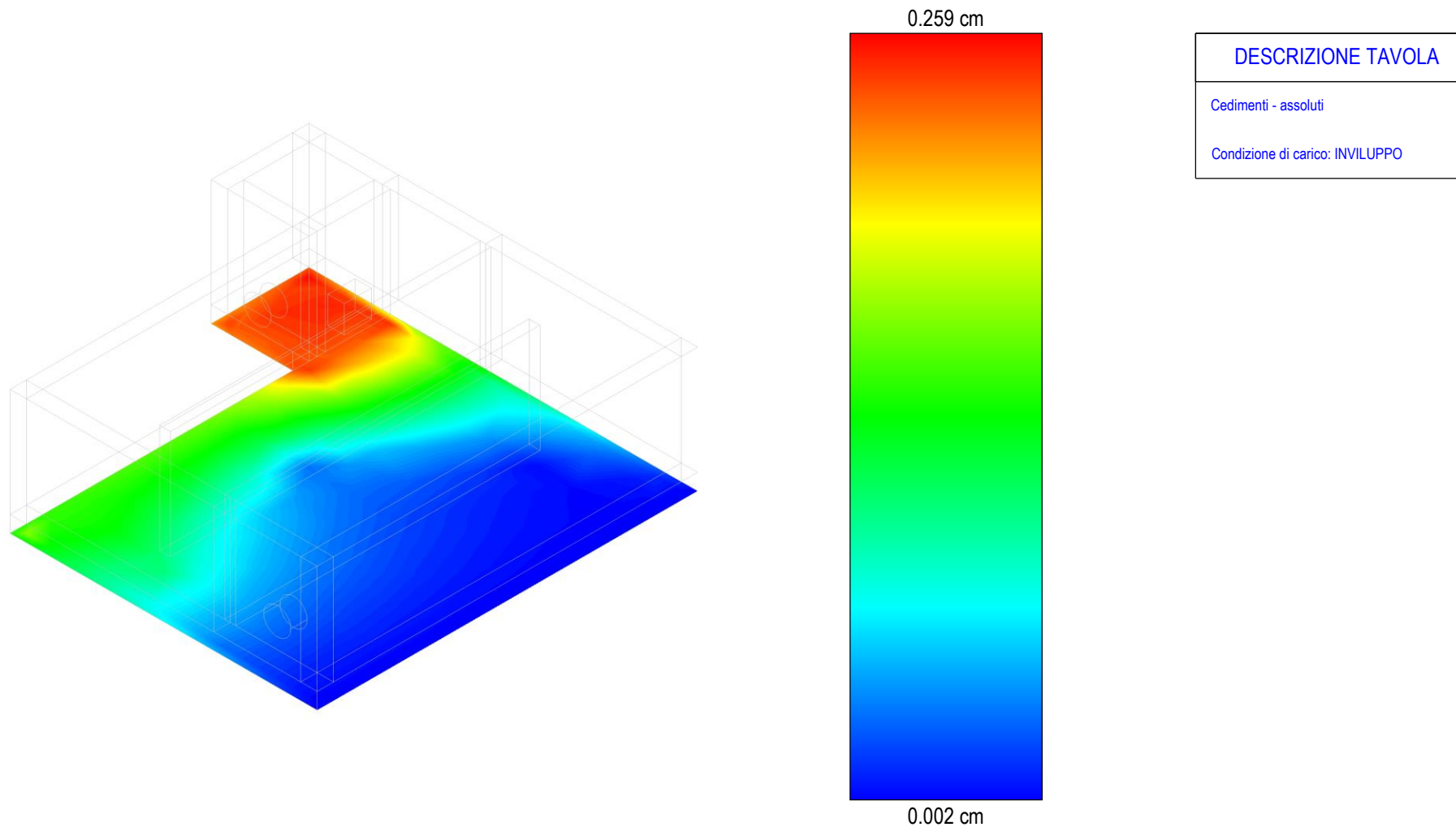


Geotecnica

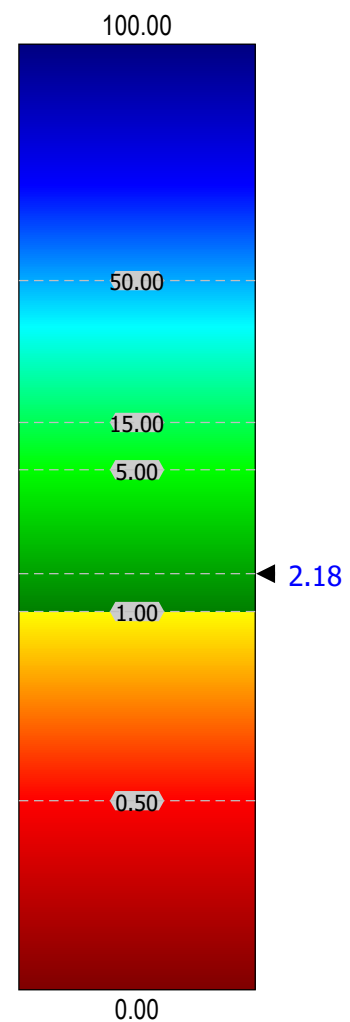
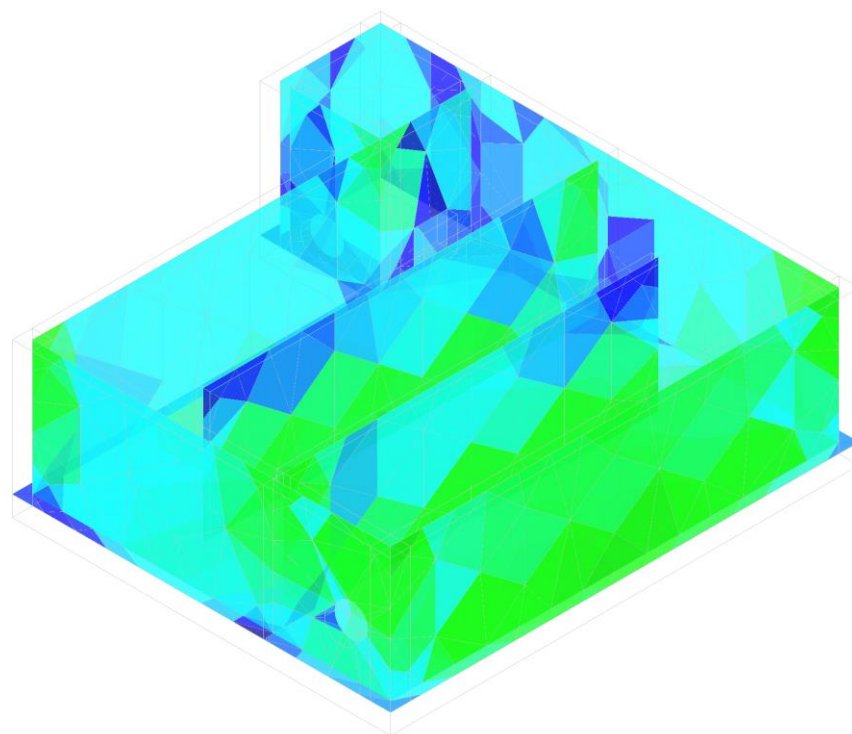


DESCRIZIONE TAVOLA
Carico Limite - verticale

Geotecnica

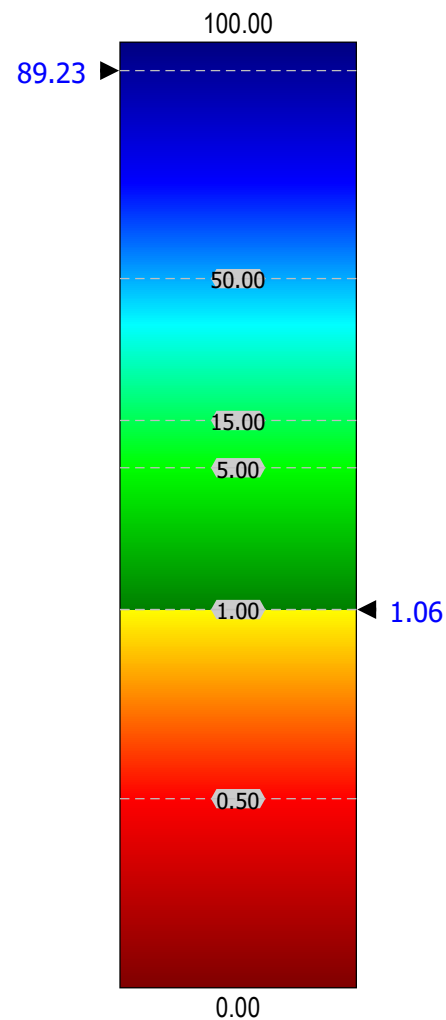
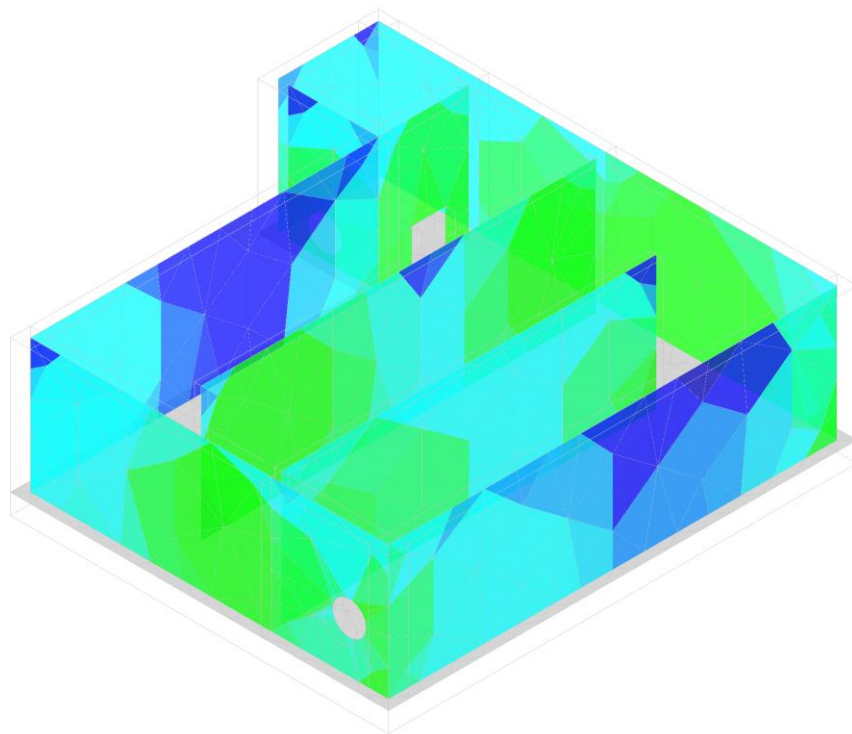


Coefficienti di Sicurezza



DESCRIZIONE TAVOLA
Tipo verifica: Flessione

Coefficienti di Sicurezza



DESCRIZIONE TAVOLA
Tipo verifica: Taglio